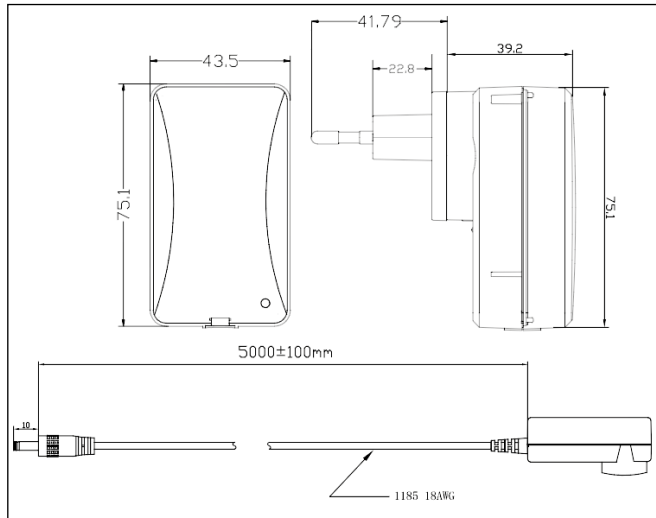


ABMESSUNGEN



WARNUNG UND BENUTZERHINWEISE

Nur an trockenen Orten im Innenbereich verwenden, Stromschlag- und Brandgefahr.

Schneiden Sie keine Drähte ab.

Laden Sie nur geeignete HmIP Lithium-Ionen-Akkus der Ease-Serie auf.

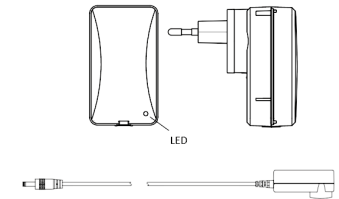
Andere Chemikalien und Batterietypen können platzen und Personen und Sachschäden verursachen.

Leisten Sie Ihren Beitrag zu umweltfreundlichem Recycling.



erfal
Räume neu erleben

Homematic IP Ladegerät Ease



Dieses Ladegerät wurde speziell zum Laden des 11,1 V Lithium-Ionen-Akkus der Ease-Serie HmIP 3-Zelle entwickelt.

UMGEBUNGSBEDINGUNGEN

Betriebstemperatur -20° C bis +55° C
Betrieb relative Luftfeuchtigkeit 20 % bis 85 %
Lagertemperatur -30° C bis +65° C
Lagerung relative Luftfeuchtigkeit 85 % ± 1,2 %



04046046574828

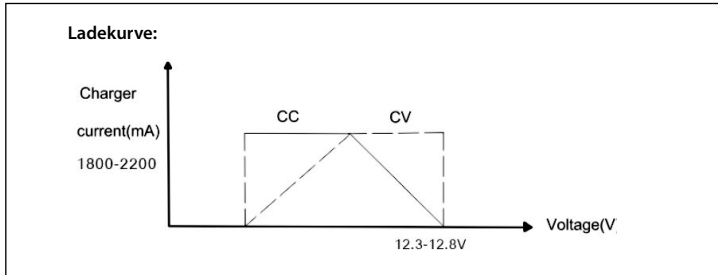
TECHNISCHE DATEN

Eingang

Spannung (AC)	100-240 V
Frequenz	50-60 Hz
Aktuell	0,8 A
Energie-Effizienz	78% bei 11,5V Last im CV-Modus

Ausgang

Nennspannung (DC)	12,6 V
Tragfähigkeit	2000 mA
Verbindungsstecker	ø3,5 x ø1,35 x 10 mm
Gewicht netto	0,23 kg



MERKMALE / VORTEILE

- **100-240 V AC Eingangsspannung für EU und UK**
- **5 m Ladekabel zum Laden vor Ort / Blechdraht; 1185 18AWG**

LED-Ladestatusanzeige:

Sicherheitsschutz:

Aussehen:

ZERTIFIZIERUNG UND TESTS

EMS (ESD und Surge)

EMI

EMV

Falltest

Vibrations-Test

Anwendung

- **austauschbare Netzstecker EU / UK**
- **Schnellladung 0-100% / Ladezeit ca. 3-4 Std.**

• **Grün** im Standby

• **Rot** beim Aufladen

• von **Rot** auf **Grün** = Ladevorgang abgeschlossen (Ladestrom fällt unter 180 mA)

• Überstrom-/ Spannungsschutz

• Kurzschlusschutz

Netzteil schwarz mit rot/ grüner LED, 5 m Ladekabel

EN55024; EN61000-(4-2/4-5);

IEC801-2,3,4); EN61558; EN62368

FCC Teil 15 Klasse B, EN55032, EN55014

EN55022; EN6100-3- (2/3);

IEC801- (2/3/4)

2x aus 1,0 m Höhe für jede Seite

(vorne/ hinten/ links/ rechts)

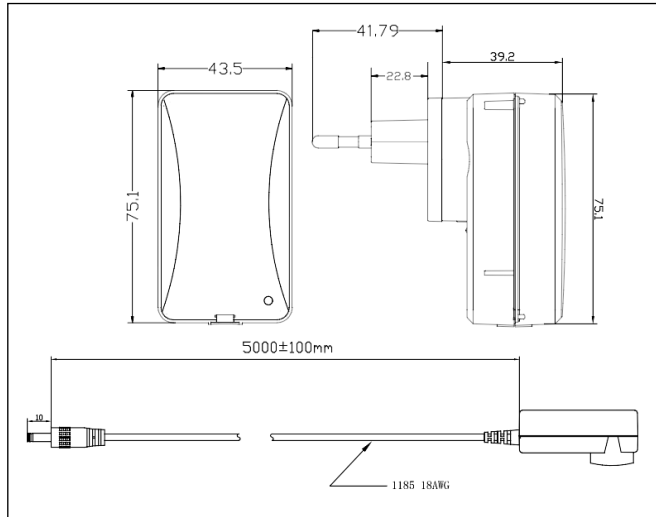
10-50-10 Hz mit einer Amplitude von

0,35 mm in drei senkrechten

Richtungen für 20 Minuten

Ladegerät für einfachen wiederaufladbaren HmlP-Li-Ionen-Akku

DIMENSIONEN



WARNING AND USER INSTRUCTIONS

Usage only in dry indoor locations; risk of electric shock and fire.

Do not cut any wires.

Only charge suitable HmIP lithium-ion batteries from the Ease series.

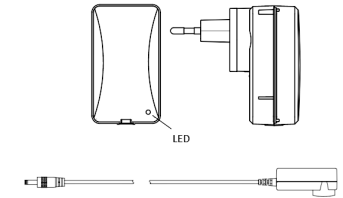
Other chemicals and types of batteries can burst, causing personal injury and property damage.

Make your contribution to environmentally friendly recycling.



erfal
Räume neu erleben

Homematic IP Charger Ease



ENVIRONMENTAL CONDITIONS

Operating temperature	-20° C bis +55° C
Operation (relative humidity)	20 % bis 85 %
Storage temperature	-30° C bis +65° C
Storage (relative humidity)	85 % ± 1,2 %

This charger is specifically designed to charge the Ease HmIP 3 cell 11.1 V Lithium Ion Battery Pack.

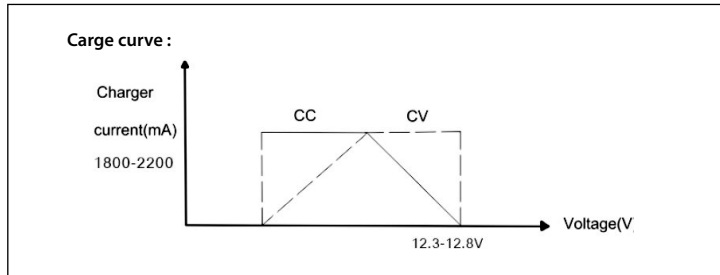
TECHNICAL INFORMATION

Input

Voltage	100-240 V
Frequency	50-60 Hz
Current	0.8 A
Energy-efficiency	78% bei 11,5V Last im CV-Modus

Output

Normal voltage	12.6 V
Sustainability	2000 mA
Connecting plug	ø3,5 x ø1,35 x 10 mm
Net weight	0.23 kg



CHARACTERISTICS/ ADVANTAGES

- 100-240 V AC input voltage for EU and UK
- Interchangeable power plug EU/ UK
- Quick charge 0-100%/ Charging time approx. 3-4 hours
- Charging cable (5 m) for on-site charge/ Metal wire; 1185 18AWG

LED-charge status indicator:

- **Green**, if the charger is in the standby mode
- **Red**, if the charger is charging
- **Red to green**, if the charging process is finished
(Charging current will be below 180 mA)

Safety cover:

- Overcurrent/ voltage protection
- Short circuit protection
- Power supply (black) with red/ green LED, charging cable (5 m)

Look:

CERTIFICATION AND TESTS

EMS (ESD und Surge)

2020EN55024; EN61000-(4-2/4-5); IEC801-2,3,4); EN61558; EN62368

EMI

FCC Teil 15 Klasse B, EN55032, EN55014

EMV

EN55022; EN6100-3- (2/3); IEC801- (2/3/4)

Drop test

2x from a height of 1.0 m (for every side: front/ behind/ left/ right)

Vibration-Test

10-50-10 Hz with an amplitude of 0.35 mm in three vertical directions (for 20 minutes)

Field of application

Charger for an easy rechargeable HmLP-Li-ion battery.