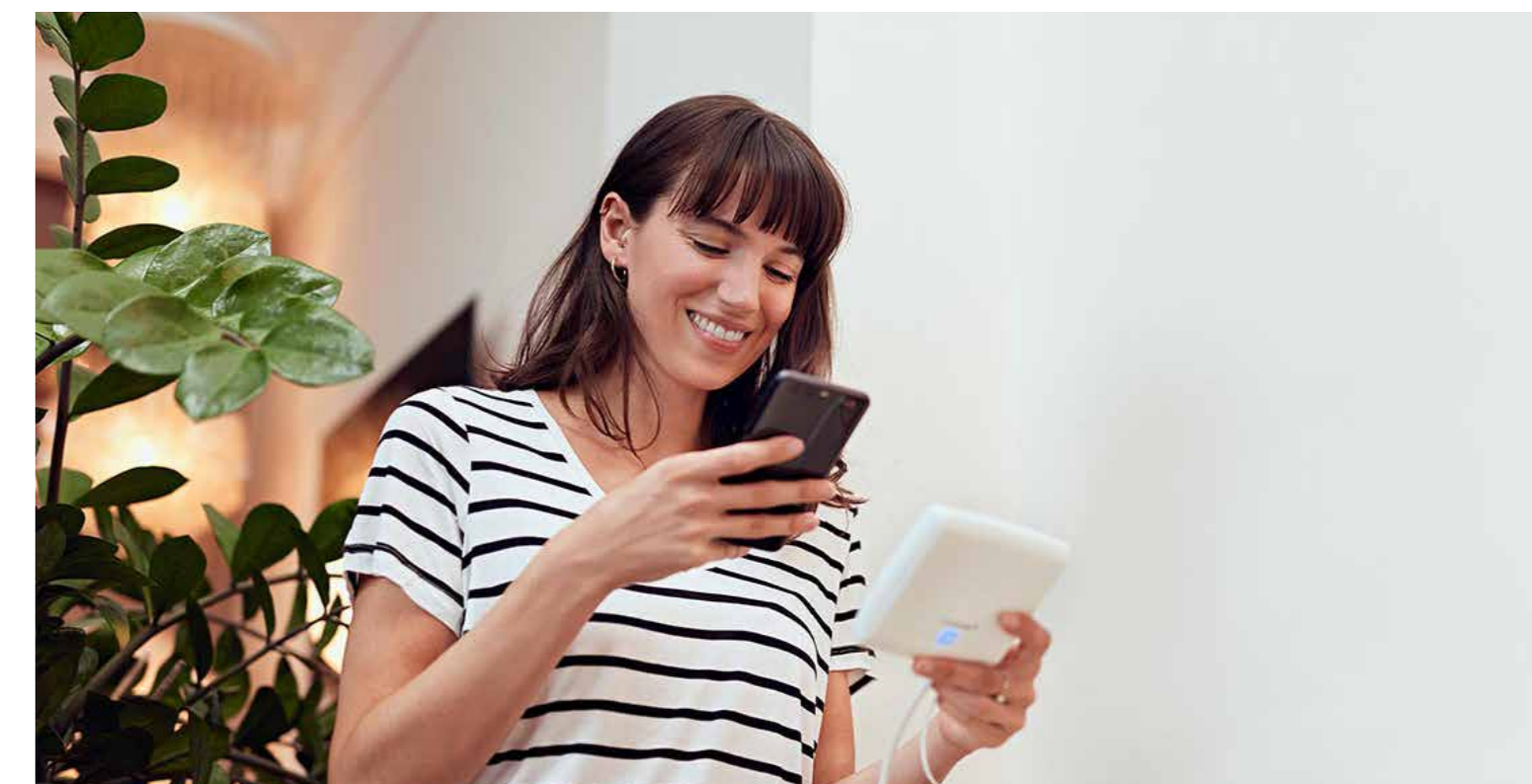


147.04

Produktbeschreibung

Productomschrijving | Product description | Descriptif de produit



- erfal SmartControl Rollos powered by Homematic IP
 - smartere Akku-Funk-Antrieb
 - bidirektionale Funkkommunikation
 - Funkfrequenz 868 MHz
 - integrierter Lithium-Ionen-Akku
 - mehrmonatige Nutzungsdauer
 - Soft-Start/Stop
 - Geschwindigkeitsstufen wählbar
 - einfach und kabellos zu installieren
 - günstiger Einstieg, flexibel erweiterbar
 - CE-Zertifiziert
- erfal SmartControl rolgordijnen powered by Homematic IP
 - Slimme radiografische bediening en accumulator
 - Bidirectionele radiografische communicatie
 - Radiografische frequentie 868 MHz
 - Geïntegreerde lithium-ionbatterij
 - Maandenlange gebruiksduur
 - Soft-Start/Stop
 - Selecteerbare snelheidsniveaus
 - Eenvoudige en draadloze installatie
 - Low-cost en flexibel uitbreidbaar
 - CE-gecertificeerd
- erfal SmartControl Roller blinds powered by Homematic IP
 - Smart wireless battery-operated drive
 - Bidirectional wireless communication
 - Radio frequency 868 MHz
 - Integrated lithium-ion battery
 - Several months of durability
 - Soft-Start/Stop
 - Speed levels choosable
 - Easy and cordless mounting
 - Easy access, flexible expansion
 - CE-certified
- erfal SmartControl Stores enrouleurs powered by Homematic IP
 - Smart l'enroulement à piles sans fil
 - Communication bidirectionnelle sans fil
 - Fréquence radio 868 MHz
 - Batterie lithium-ion intégrée
 - Plusieurs mois de durabilité
 - Soft-Start/Stop
 - Niveaux de vitesse au choix
 - Montage facile et sans fil
 - Access facile, extension flexible
 - Certifié CE

Besonderheiten | Kenmerken | Particularities | Particularités

- Integration in Smart-Home-Welt von Homematic IP
 - Homematic IP Access Point erforderlich
 - Mehrkanal Fernbedienung optional
 - Bedienung über die kostenlose Homematic IP-App, auch von unterwegs steuerbar
 - kompatibel mit Amazon Alexa und Google Assistant
 - einfache Einstellung der Sonnenschutzanlagen und flexible Kombination mit Homematic IP Geräten
 - individuelle Zeitprofile und Automatisierungsmöglichkeiten
 - höchste Standards in Datenschutz und Sicherheit, vom VDE zertifiziert
 - keine Abfrage von persönlichen Daten
- Integratie in de slimme thuiswereld van Homematic IP
 - Homematic IP Access Point vereist
 - Meer-kanaals afstandsbediening optioneel
 - Bediening via de gratis Homematic IP-App, ook onderweg
 - Compatibel met Amazon-Alexa en Google-assistent
 - Eenvoudige instelling van de zonwerings-systemen en een flexibele combinatie met andere Homematic IP apparatuur
 - Individuele tijdsprofielen en automatiseringsopties
 - Gegevensbescherming conform de huidige hoogste veiligheidsnormen, VDE-gecertificeerd
 - Geen vragen over persoonlijke gegevens
- Integration into the Smart-Home world of Homematic IP
 - Homematic IP Access Point necessary
 - Optional multi-channel remote control
 - Operation via the free Homematic IP application, also controllable from the outside
 - Compatible with Amazon Alexa and Google Assistant
 - Simple adjusting of the sun protection products and flexible combination with Homematic-IP devices
 - Individual time profiles and automatisati-possibilities
 - Highest standards in data protection and security, checked by the VDE
 - No request of personal information
- Intégration dans le monde de Smart-Home Homematic IP
 - Homematic IP point d'accès nécessaire
 - Télécommande multicanal en option
 - Fonctionnement via l'application Homematic IP gratuite, également contrôlable de l'extérieur
 - Compatible avec Amazon Alexa et Google Assistant
 - Réglage facile des produits de protection solaire et combinaison flexible avec des appareils Homematic-IP
 - Profils de temps individuels et possibilités d'automatisation
 - Normes les plus élevées en matière de protection et de sécurité des données
 - Pas de demande d'informations personnelles

Stoffeigenschaften | Stoffeigenschaften | Fabric properties | Propriétés de tissu

	PG	0	200	PES	222	6	☀	☕	☑	☑	lichttechn. Werte lichttechnische waarde light technical values valeurs techniques de lumière			☑	☑	☑	☑	☑	☑	☑	☑	
											38	1	51									
merzig	058.01	0	200	PES	222	6	☀	☕	☑	☑	38	1	51	☑	☑	☑	☑	☑	☑	☑	☑	☑
merzig	058.03	0	200	PES	222	6	☀	☕	☑	☑	57	5	38	☑	☑	☑	☑	☑	☑	☑	☑	☑
merzig	058.21	0	200	PES	222	6	☀	☕	☑	☑	71	26	3	☑	☑	☑	☑	☑	☑	☑	☑	☑
merzig	058.24	0	200	PES	222	6	☀	☕	☑	☑	62	8	30	☑	☑	☑	☑	☑	☑	☑	☑	☑
merzig	058.61	0	200	PES	222	6	☀	☕	☑	☑	10	0	90	☑	☑	☑	☑	☑	☑	☑	☑	☑
merzig	058.89	0	200	PES	222	6	☀	☕	☑	☑	57	12	31	☑	☑	☑	☑	☑	☑	☑	☑	☑
elsdorf	147.02	0	200	PES	320	6	☀	☕	☑	☑	82	0	18	☑	☑	☑	☑	☑	☑	☑	☑	☑
elsdorf	147.03	0	200	PES	320	6	☀	☕	☑	☑	82	0	18	☑	☑	☑	☑	☑	☑	☑	☑	☑
elsdorf	147.04	0	200	PES	320	6	☀	☕	☑	☑	82	0	18	☑	☑	☑	☑	☑	☑	☑	☑	☑
elsdorf	147.20	0	200	PES	320	6	☀	☕	☑	☑	82	0	18	☑	☑	☑	☑	☑	☑	☑	☑	☑

Infos | Informatie | Information | L'information



Download Homematic IP-App



Hinweise | Aanwijzing | Indications | Indications

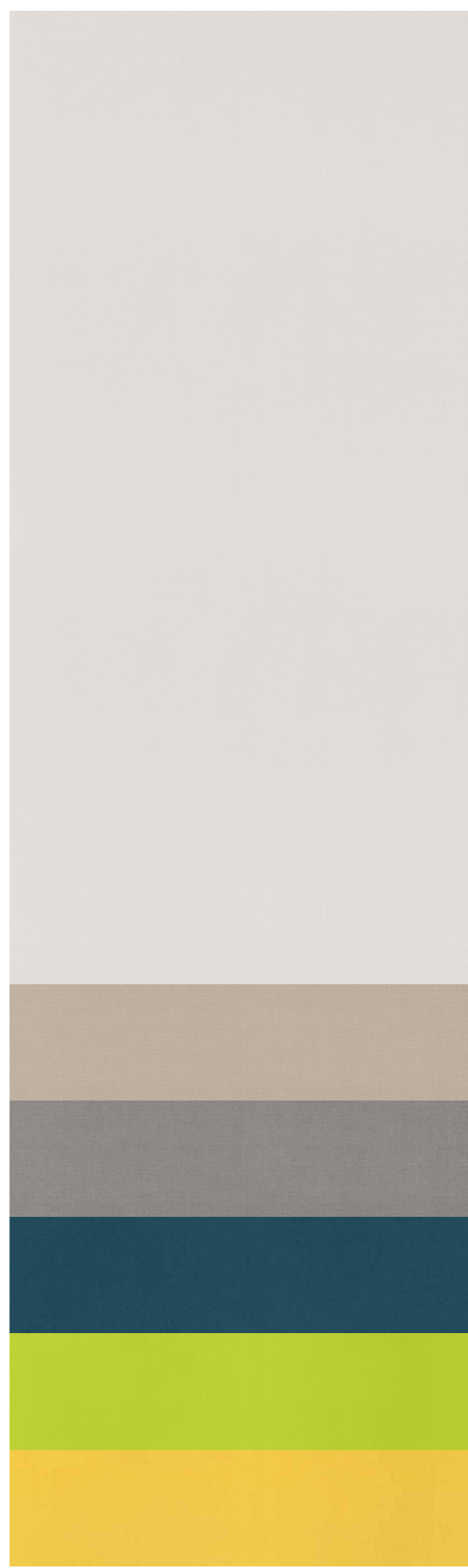


DE Geringe Abweichungen in Farbe und Struktur können nicht ausgeschlossen werden und berechtigen nicht zur Reklamation. Die in der Übersicht enthaltenen techn. Werte sind ca. Angaben.

NL Kleine afwijkingen in kleur en structuur kunnen niet worden uitgesloten en geven geen recht op reclamatie. De technische waarden zijn bij benadering.

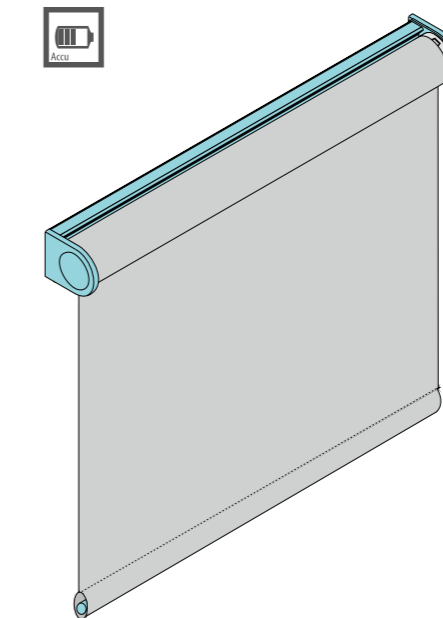
EN Slight differences in colour and structure can not be excluded and do not justify complaints. The technical values given in the overview are approximate values.

FR De légères différences en couleur et structure ne sont pas exclus et ne justifient pas de réclamation. Les valeurs techniques compris dans l'aperçu sont des valeurs approximatives.



- 058.21 merzig
- 058.03 merzig
- 058.01 merzig
- 058.61 merzig
- 058.89 merzig
- 058.24 merzig
- 147.20 elsdorf
- 147.03 elsdorf
- 147.02 elsdorf
- 147.04 elsdorf

SMARTCONTROL ROLLOS homematic IP



- Artikelnummer 6574156**
- Maatwerkproduct
 - Trägerprofilrollo vormontiert
 - Aluwelle: Ø 31 mm
 - Kunststoffteile in weiß
 - Pulverbeschichtetes Aluminiumprofil weiß RAL 9016
 - Saumabschluss mit 10 mm Rundprofil
 - Clipbefestigung geschraubt (Wand oder Decke)
 - Montage per Klemmträger weiß bis 120 x 160 cm inklusive
 - Motorseite rechts
 - inkl. Ladegerät schwarz, Kabellänge 5 m
- Artikelnummer 6574156**
- Maatwerkproduct
 - Rolgordijn voorgemonteerd op een montageprofiel
 - Aluminiumbuis: Ø 31 mm
 - Aluminium onderlat in ge-poeedercoat wit (RAL 9016)
 - Kunststofdelen in het wit
 - Zoom met 10mm ronde binnenliggende onderlat
 - Bevestiging met montageclip (wand of plafond)
 - Klemsteun wit inbegrepen tot maatvoering tot 120x160cm
 - Motorzijde rechts
 - Laadadapter zwart inbegrepen, kabel lengte 5 m
- Article number 6574156**
- Customization
 - Pre-mounted roller blind with bracket profile
 - Aluminium shaft Ø 31 mm
 - Powder-coated aluminium profile (white RAL 9016)
 - Edge ending with 10 mm round profile
 - Clip fixation with screws (wall or ceiling)
 - Mounting with block holders (white, up to 120 x 160 cm, included)
 - Motor side on the right
 - Including charger in black, cable length 5m
- Numéro d'article 6574156**
- Fabrication sur mesure
 - Store enrouleur avec profile de montage pré-monté
 - Axe d'enroulement en aluminium Ø 31 mm
 - Pièces plastiques en blanc
 - Profil en aluminium thermolaqué (blanc RAL 9016)
 - Bord se terminant par un profil rond de 10 mm
 - Fixation par clip avec vis (mur ou plafond)
 - Montage avec supports de serrage (blanc, jusqu'à 120 x 160 cm, inclus)
 - Côté moteur à droite
 - Chargeur en noir inclus, longueur de câble 5m

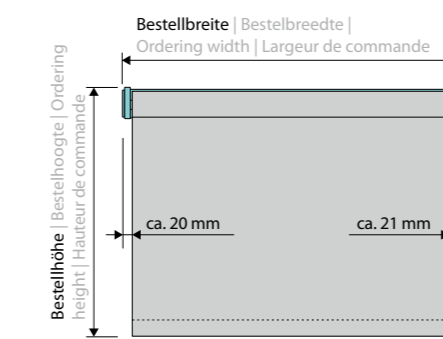
GRÖSSENBEREICH | MAATVOERING | SIZE RANGES | GAMME DE TAILLES

min. Breite min. breedte minimum width largeur minimale	60 cm
max. Breite max. breedte maximum width largeur maximale	180 cm
max. Höhe max. hoogte maximum height hauteur maximale	230 cm

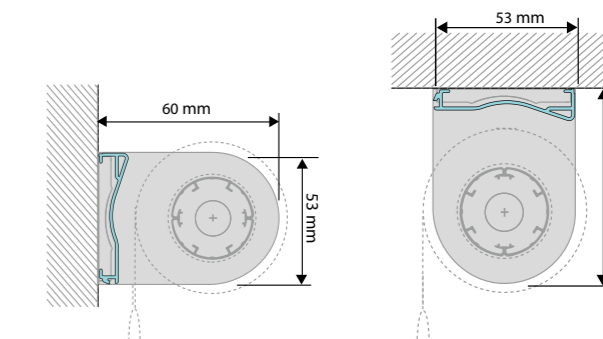


Aufmaß und Montagevarianten | Maatvoering en montagevarianten | Site measuring and assembly types | Prise de mesures et types de montage

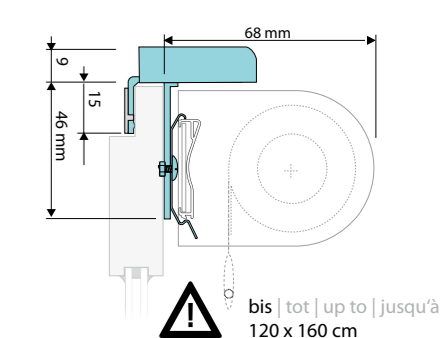
AUFMASS UND STOFFABZUGSMASS
MAATVOERING EN STOFABTREKMATEN
SITE MEASURING AND FABRIC DEDUCTION
PRISE DE MESURES ET DÉDUCTION DU TISSU



WAND- / DECKENMONTAGE mit Halteclip gekröpft
WALL / CEILING FIXATION with cropped fixing clip
FIXATION MURALE/ AU PLAFOND avec clip de fixation coudé



FENSTERFLÜGELBEFESTIGUNG mit Klemmträger smart Langloch
MONTAGE met klemsteun en clip
FIXATION ON THE WINDOW SASH with block holders
FIXATION SUR LE BATTANT DE LA FENÊTRE avec supports de serrage



technische Änderungen vorbehalten | Technische wijzigingen voorbehouden | subject to technical modifications | sous réserve de modifications techniques

bis | tot | up to | jusqu'à 120 x 160 cm