

Drehrahmen für Türen

DT4/201, DT4/204,
DT4/214, DT4/401,
DT4/404, DT4/414



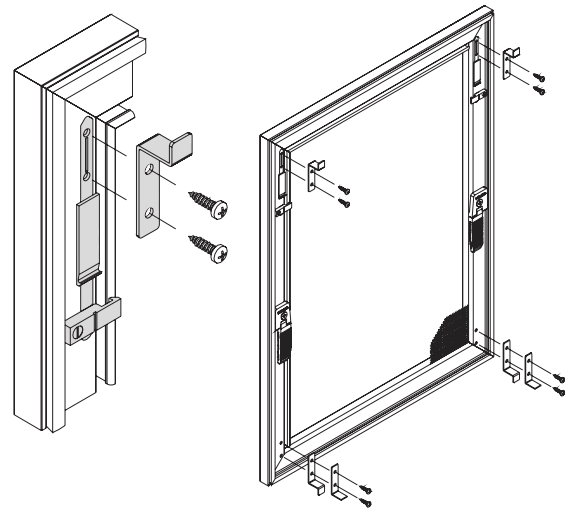
Montage- und Bedienungsanleitung

Zur Montage ausschließlich Edelstahlschrauben verwenden

1 Winkelaschen montieren

- Winkelaschen anschrauben
- unterer Winkel incl. Verstärkungswinkel montieren

Achtung: Nur die mitgelieferten Schrauben RK 2,9 x 6,5 mm verwenden, Schrauben nicht überdrehen!

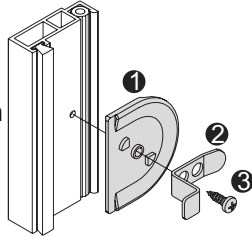


Winkelasche + Verstärkungswinkel unten montieren

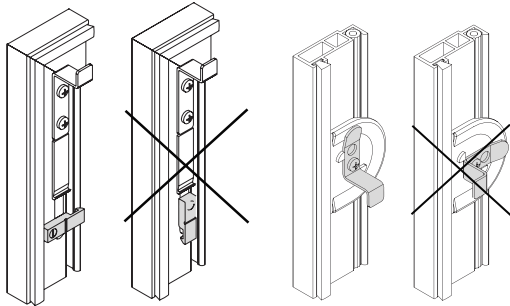
1.1 Vertikale Mittendarretierung

- Winkelasche ② auf Aufnahmeteil ① aufstecken
- Mit Schraube RK 2,9x9,5 mm anschrauben ③

Achtung: Winkelasche muss drehbar sein (Schraube nicht überdrehen)!



2 Kontrolle Aushebesicherung/ Mittendarretierung

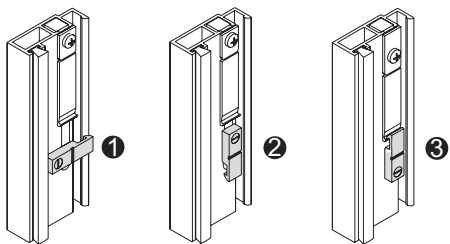


4 Aushebesicherung

- Aushebesicherung auf Position ② drehen

Achtung: Vor dem Aushängen Aushebesicherung wieder auf Position ① drehen.

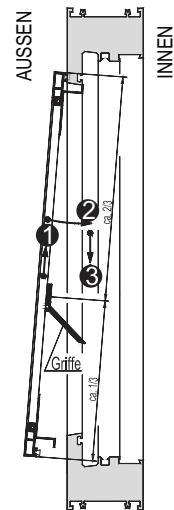
In Position ③ wird die gefederte Winkelasche in der unteren Position arretiert.



3 Rahmen einhängen

- Rahmen in Einhängenposition bringen wie rechts abgebildet
- Montagerahmen an den Haltegriffen halten
- obere Winkelaschen einhängen ①
- Montagerahmen nach oben schieben und an den Türblindrahmen ziehen ②
- untere Winkelaschen einhängen ③

Achtung: Kontrollieren Sie, ob alle Winkelaschen in den Türblindrahmen eingreifen.



4.1 Option: Einhängen des Montagerahmens ohne Verschiebespiel oben (ohne Abb.)

- Aushebesicherung auf Position ③ stellen
- Winkelaschen nach unten schieben bis Arretierung einrastet
- Montagerahmen zuerst mit den unteren Winkelaschen im Türblindrahmen einhängen
- Montagerahmen an den Türblindrahmen ziehen
- Aushebesicherung lösen, Winkelaschen greifen in den Blindrahmen ein

Achtung: Kontrollieren Sie, ob alle Winkelaschen in den Türblindrahmen eingreifen.

5 Bedienung

Zum Öffnen und Schließen müssen die dafür vorgesehenen Griffe verwendet werden, da sonst Beschädigungen am Gewebe auftreten können.

Achtung: Insektenschutzgitter eignen sich nicht als Absturzsicherung für Kleinkinder und Haustiere

6 Reinigung, Pflege und Wartung

Verschmutzungen nur mit Wasser und milden Reinigungsmitteln entfernen. Zur Pflege empfehlen wir das NEHER-Pflegeset (bei ihrem Fachhändler erhältlich). Alle Beschlagsteile sind regelmäßig auf festen Sitz zu prüfen und mindestens einmal jährlich mit NEHER-Beschlagsspray leicht einzufetten. Je nach Erfordernis sind die Befestigungsschrauben nachzuziehen bzw. die schadhaften Teile durch autorisiertes Fachpersonal auszutauschen.

