

Elektrorollo für Fenster und Türen ER 1/2

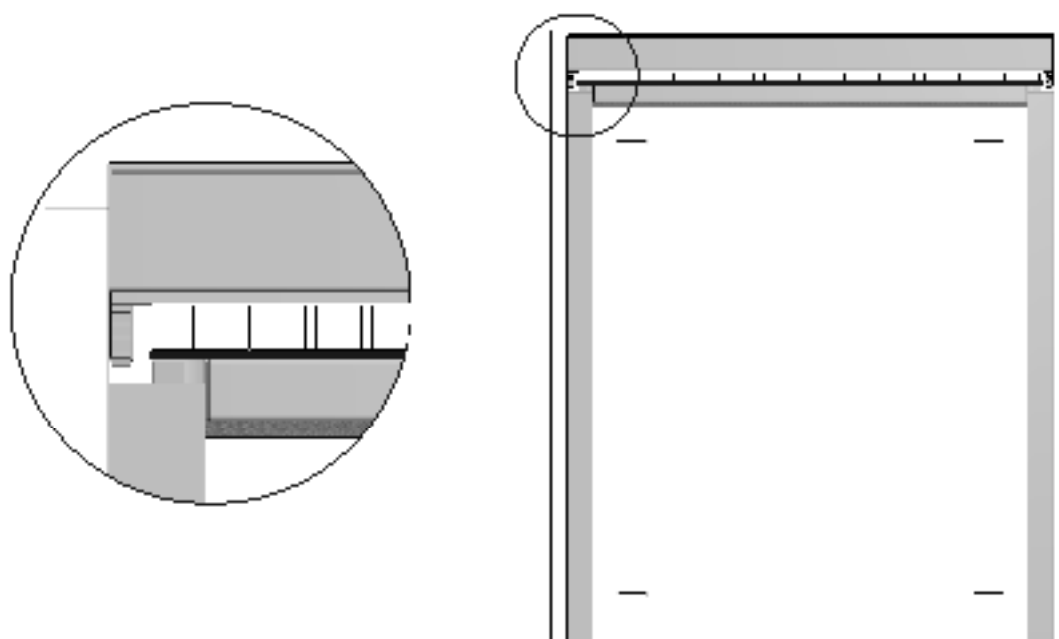


Montageanleitung

Bitte lesen Sie sich diese Montageanleitung aufmerksam durch, da wir für Fehler, die durch falsche Montage entstehen, keine Haftung übernehmen!
Zur Montage ausschließlich Folienklebchen verwenden.

Zubehör		Empfohlene Werkzeuge										
Werden nur bei Bestellung mit Montagebohrungen mitgeliefert!												
SK 4,0 x 60 15 07 40.60.TX	Universalfunktionsdübel 15 50 06.35	Tiefenlochmarkierer 17 03 60	Schraubendreher			Gummihammer	Messfix	Rollmeter 17 03 40	Akku-Bohrschrauber	HSS Alu-bohrer ø 4,5 mm	Steinbohrer ø 6 mm	Wasserwaage

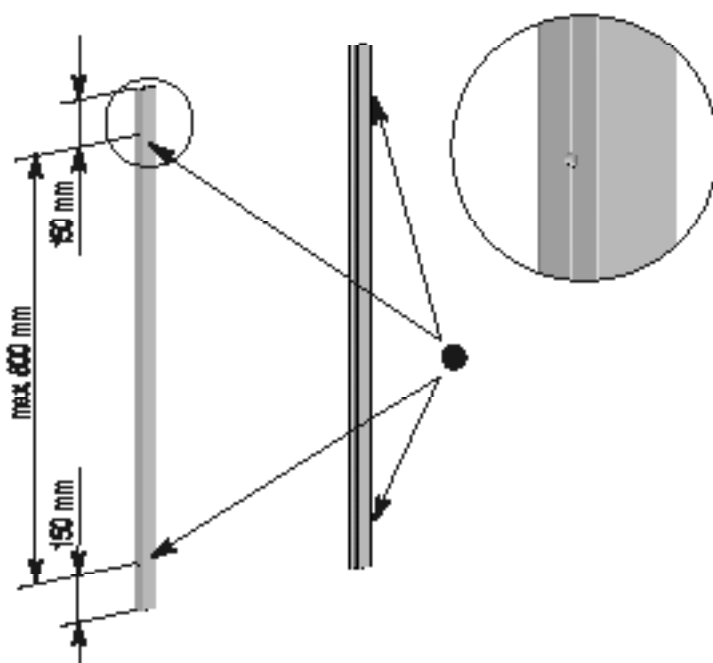
Gesamtansicht



1 Führungsschiene lassen die Montage vorbereiten (Falls notwendig, weiter mit Schritt 2) Montagebohrungen anbringen

● Verpackungsmaterial entfernen.

● Mit Bohrer ø 4,5 mm die seitlichen Führungsschienen nach den angegebenen Maßen von links an der Bohrfähigkeit durchbohren.



2 Rollstreifen vorbereiten

Kantenleiste links und rechts abdrücken , anklippen . Anschließend nach oben umgeklippen , und vorsichtig auf die Seite stellen.

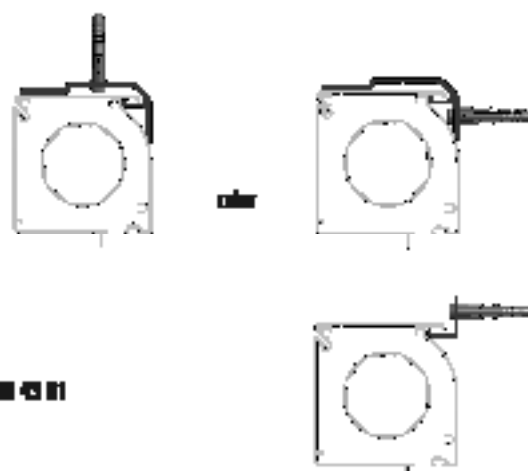
- Kantenleiste, links und rechts mit einem Schraubenschlüssel mit isolierter Klinge vorsichtig vom Rollstreifen abheben und anklippen. Gewebe nicht beschädigen!



3 Rollstreifen in Messwerk

① Bis zu einer Breite von 1500 mm ist der Rollstreifen selbsttragend. Bei größeren Breiten muss bei einer separaten Kabel/Führungsschieneverdrängung rund um der Rollstreifen zusätzlich befestigt werden!

- Empfehlung siehe: **3.2** Befestigung mit Montageplatten 14 43 51



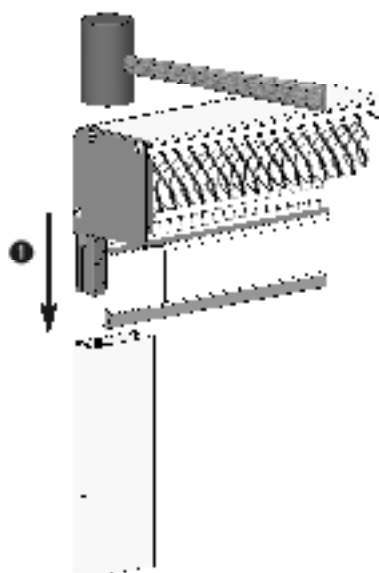
3.3 Befestigung mit durchgehender Montageleisteprofil 11 43 01

3.1 Rollstreifen selbsttragend (maximale Breite < 1500 mm) – mittig im Messwerk

- ① Gewebe nicht an der Schwellenleiste knicken!
- Gewebeschiene mit Gewebe in die mittigen Führungsschiene einführen. Rollstreifen mit dem Kantenstoppsystem bis zum Anschlag in die mittigen Führungsschiene vorsichtig mit Gummihammer einbringen.

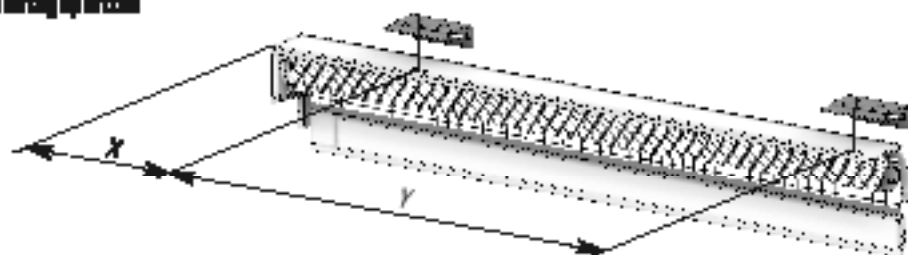
- ① Gewebe darf nicht beim einfüllen an der Führungsschiene hängen bleiben!

Weiter mit Punkt **4**



3.2 Rollstreifen - Befestigung mit Montageplatten

- Maße X und Y von Schwellenleiste an Rollstreifen für Montageplatten ermitteln, um die Montageplatten an Messwerk zu befestigen.



Elektrorollo für Fenster und Türen ER1/2

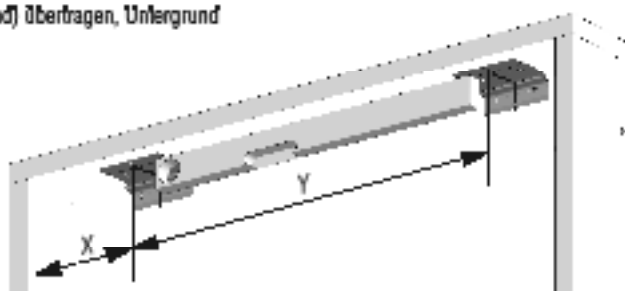


Montageanleitung

- Die in Punkt 3 entnommenen Maße an die Mauerwerk (Decke oder Wand) übertragen, Untergrund entsprechend vorbereiten und bei Bedarf Dämmen setzen.

- Montageplatten präzise flachwand und senkrecht zueinander anbringen!

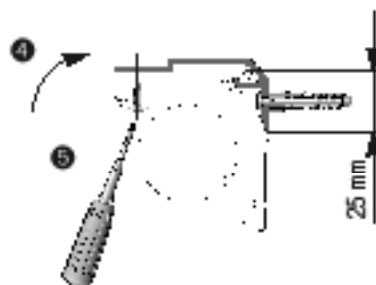
- Montageplatten verschrauben. Mit Hilfe der Langlöcher bei Bedarf nachjustieren.



- Für Befestigung der Montageplatten (Decke oder Wand), immer zwei Schrauben pro Montageplatte benutzen! Bei Deckenverlege mit Schraubkopf-Höhe achten: max 2mm!

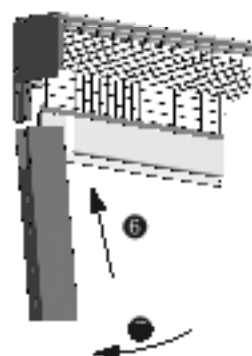
- Bei Wandverlege, Abstand von Oberkante Befestigung-Höhe bis Unterkante Montageplatte = 25 mm.

- Faltkanten vorsichtig auf die Montageplatten einhängen, dabei nicht in das Gewinde fassen. Von unten nach oben, durch die Schweißlöcher, mit Schrauben MK 4,2 x 8,5 mm mit den Montageplatten festschrauben.



- Handschutzhandschuhe verwenden, Gewinde nicht beschädigen.

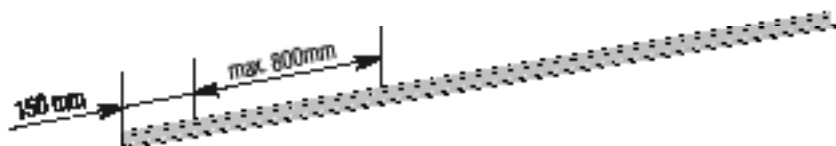
- Selbstklebende Führungsrillen in den Zapfen der Faltenkappen des Fachprofils einbringen und anschließend zur Wand hin aufdrücken.



Weiter mit Punkt 4

3.2 Rollkassette - Befestigung mit durchgehendem Montagegestängeprofil

- Montagegestängeprofil nach den angegebenen Maßen, dem Befestigungsmaßstab entsprechend vorbereiten.



- Montagegestängeprofil zur Wandverlege senkrecht positionieren. Untergrund entsprechend vorbereiten und bei Bedarf Dämmen setzen. Montagegestängeprofil festschrauben.

- Untergrund muss plan sein! Bei Bedarf entsprechend Untergrundmaterial benutzen.

- Abstand von Oberkante Befestigung-Höhe bis Unterkante Montageplatte = 7 mm.



Elektorollo für Fenster und Türen ER 1/2

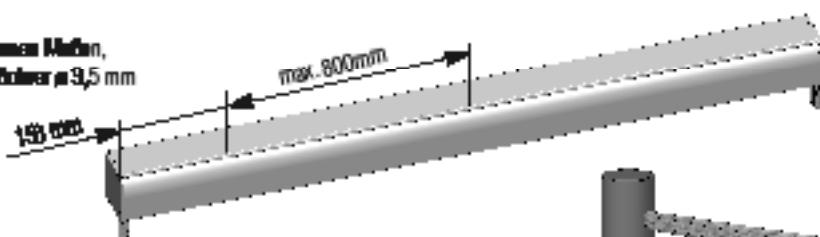
Montageanleitung



- Montageprofil mit Silikon zum Wand hin abkleben.

- ⊗ Auf der Rückseite eine Spur Silikon anbringen und nach dem Anschrauben Überbleibsel sauber abkratzen.

- Rollrahmen, nach den angegebenen Maßen, durch die mit Profilwand mit Bohrer $\varnothing 3,5$ mm an der Bohrleiste vorbohren.

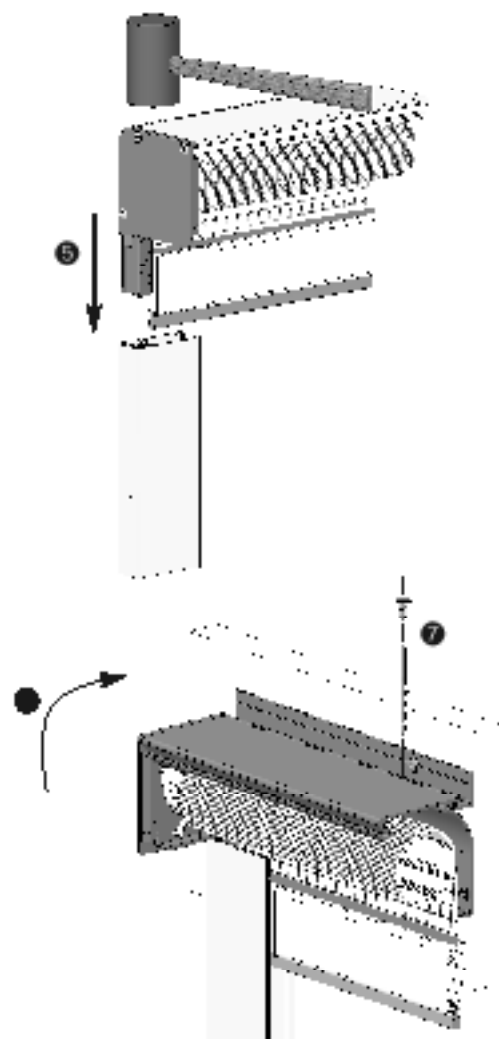


- ⊗ Gewinde nicht an der Schwelle mit locken!

- Einsteckrahmen mit Gewinde in die seitlichen Filtergehäuse einfügen. Rollrahmen mit dem Kontaktapparat bis zum Anschlag in die seitlichen Filtergehäuse vorsichtig mit Gewindestecker einhängen.

- ⊗ Gewinde darf nicht herein einfließen an der Filtergehäuse liegen bleiben!

- Rollrahmen vorsichtig in das Montageprofil einhängen und bis zum Anschlag gegen die Wand drücken, dabei nicht in die Gewinde laufen. Von oben durch die Bohrungen des Rollrahmens mit dem gleichen Bohrer ($\varnothing 3,5$ mm) das Montageprofil durchbohren und mit Schrauben HK 4,2 x 3,5 mm nachziehen ●



- 4 Elektrische Anschlussarbeiten
entw. im Messwerk

- ⊗ Voraussetzungen für den üblichen Anschluss prüfen. Ggf. vom Elektriker auslösen lassen. Die Endgeräteanstellung, mit Hilfe des Montagebogens, kann erst nach erfolgreicher Montage, sobald der trifasigere Elektroanschluss durchgeführt werden.

Elektrorollo für Fenster und Türen ER 1/2



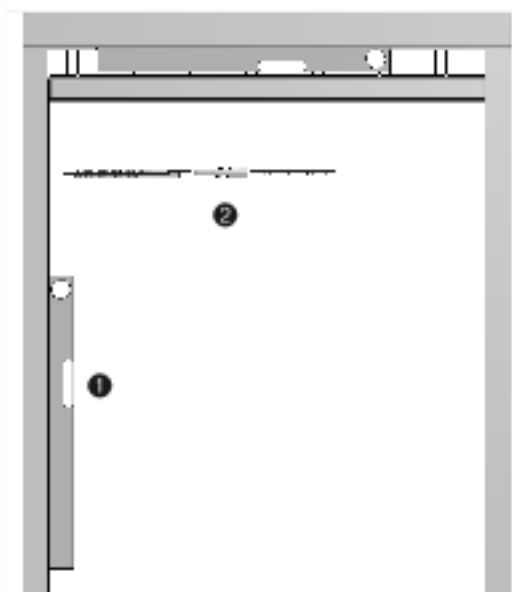
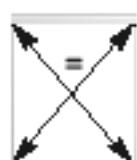
Montageanleitung

- Rollkasten horizontal und Grundprofile vertikal zum Mauerwerk anbringen.

- ① Um eine genaue Ausrichtung zu erreichen, Messnetz und lange Wasserwaage benutzen.

- Befestigungsbohrungen mit Teleskopbohrer T7 (B 60) anzeichnen, mit Stichtreiber $\varnothing 6$ mm vertiefen, Dübel setzen und mit Montagechrauben SK 4,0 x 8 an-schrauben.

- ① Auf parallele Ausrichtung der Führungsschienen achten!
Längen der Diagonalen abgleichen.



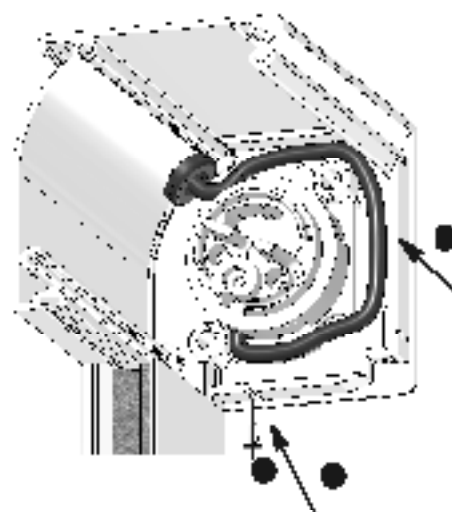
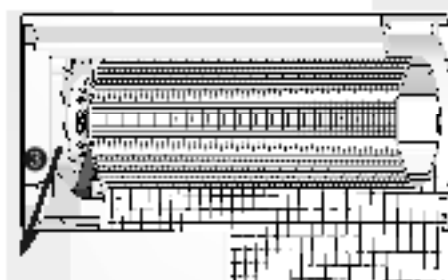
- Innenverankerung für Achslager einbauen.

- Prüfen ob das Kabel an der Kabelkopfs-Isolierung sauber anliegt.
Evtl. korrigieren, Kabelkappe in Kosten durch nachziehen lösen (siehe Seite).

- ① Falls das Einstellrad nicht abwärts unter dem Motorkopf geht, kann die Schraube ● keine Anzeichen der Kostenkappe das Kabel beschädigen!

- Sicherung wieder einschalten und das Elektrorollo, wie in der beiliegenden Einbauanleitung beschrieben, in Betrieb nehmen.

- Kostenkappe sicher anbringen, einhängen und verschrauben.



4 Endarbeiten abschließen

Diese und unsere Endfolge der Einzelanweisung während der beiliegenden Einbauanleitung durchführen.

