













# Elektrorollo für Türen ER2/2

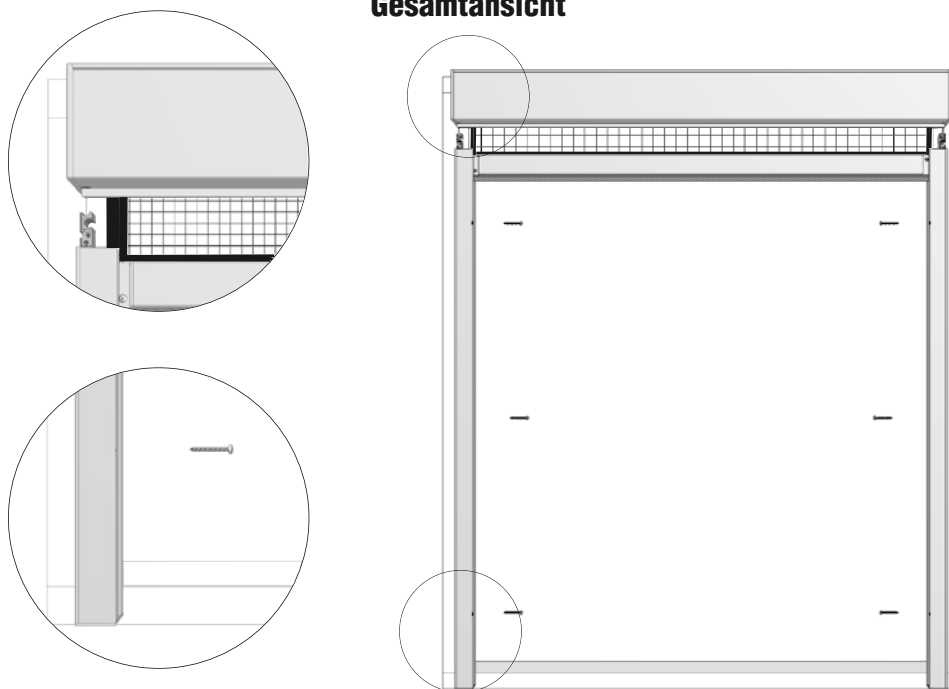


## Montageanleitung

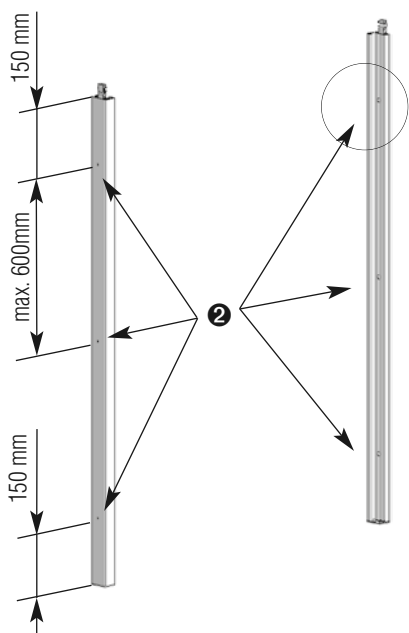
Bitte lesen Sie sich diese Montageanleitung aufmerksam durch, da wir für Fehler, die durch falsche Montage entstehen, keine Haftung übernehmen!  
Zur Montage ausschließlich Edelstahlschrauben verwenden.

Zubehör		Empfohlene Werkzeuge									
Werden nur bei Bestellung mit Montagebohrungen mitgeliefert!											
		2x		TX10 TX15 TX20							
RK 3,9 x 38 15 03 39.38.TX	Universal-funktions-dübel 15 50 06.35	Siche-rungs-splint 15 29 04.28	Tiefenloch-markierer 17 03 60	Schrauben-dreher	Messfix 17 03 40	Rollmeter 17 03 40	Akku-Bohrschrauber 17 02 10.09	Kegelsenker ø 9,8 mm	HSS Alubohrer ø 4,0 mm Steinbohrer ø 6 mm	lange Wasserwaage	

## Gesamtansicht



### 1 Führungsschienen Montagebohrungen (2 entfällt falls mitbestellt) Montagebohrungen seitlich

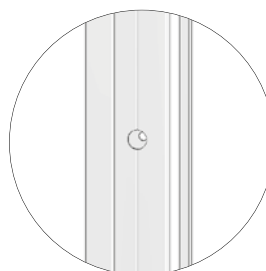


1 Abdeckprofile von den Grundprofilen der seitlichen Führungsschienen abschrauben und samt Kunststoffführungsleisten auf die Seite legen.

! Kunststoffführungsleisten unbedingt flach und nicht auf die Weichlippe liegen!



2 Mit Bohrer ø 4,0 mm die Führungsschienen nach den angegebenen Maßen von innen an der Bohrrille durchbohren. Danach mit dem Kegelsenker die erste Profilwand durchsenken.



# Elektrorollo für Türen ER2/2

## Montageanleitung

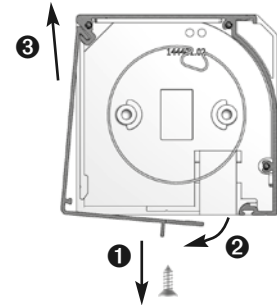
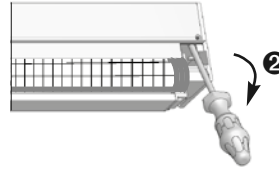


### 2 Rollokasten vorbereiten

Kastenblende links und rechts abschrauben ❶, ausklipsen ❷. Anschließend nach oben wegschieben ❸, und vorsichtig auf die Seite stellen.



Kastenblende, links und rechts an den Aussparungen, mit einem Schraubendreher mit isolierter Klinge vorsichtig vom Rollokasten anhebeln und ausklipsen.

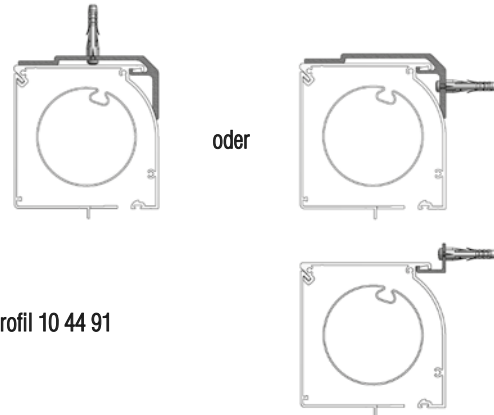


### 3 Rollomontage seitlich ins Mauerwerk

❗ Bis zu einer Breite von 2000 mm ist der Rollokasten selbsttragend. Bei größeren Breiten oder bei einer separaten Kasten/Führungsschienenmontage muss der Rollokasten zusätzlich befestigt werden !



Empfehlung siehe : **3.2** Befestigung mit Montageplatten 14 44 50



**3.3** Befestigung mit durchgehendem Montagewinkelprofil 10 44 91

#### 3.1 Rollomontage selbsttragend (Bestellmaß Breite < 2000 mm) - seitlich ins Mauerwerk

❶ Rollokasten vorsichtig auf der Kastenrückseite ablegen. Grundprofile mit den Kunststoffzapfen, von innen in die Seitenkappen des Kastenprofils einfahren. Mit den Sicherungssplinten sichern ❷.

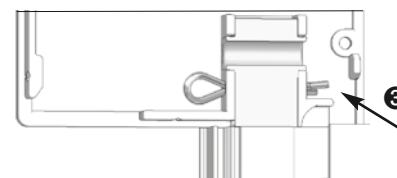
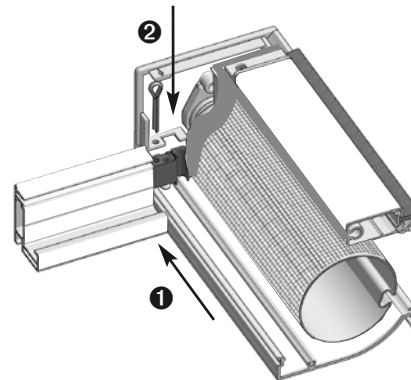


Sicherungssplinte mit langem Schenkel nach oben einstecken.

❸ Sicherungssplinte hinten leicht aufbiegen, indem der lange Schenkel nach oben gedrückt wird.

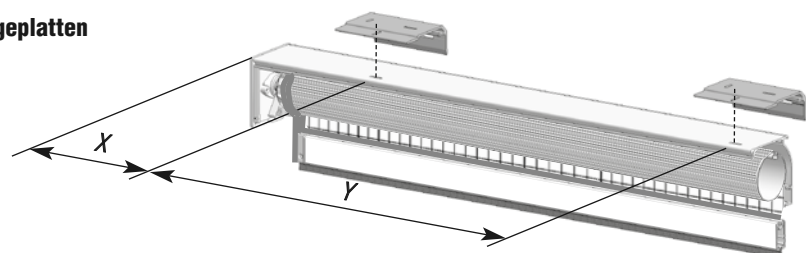
❹ Element vorsichtig aufstellen und in Einbauposition bringen.

Weiter mit Punkt **4**



#### 3.2 Rollomontage - Befestigung mit Montageplatten

❶ Maße X und Y von Schraubfräsungen am Rollokasten für Montageplatten entnehmen, um die Montageplatten am Mauerwerk zu befestigen.



# Elektrorollo für Türen ER2/2

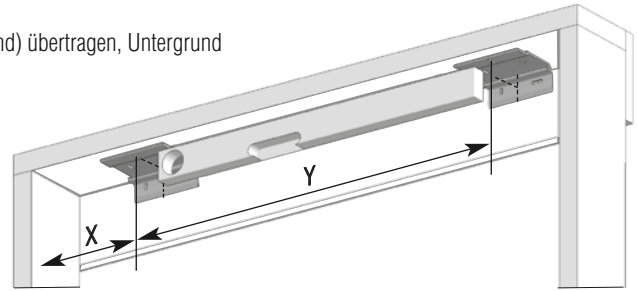
## Montageanleitung



- 2 Die in Punkt 1 entnommenen Maße an das Mauerwerk (Decke oder Wand) übertragen, Untergrund entsprechend vorbohren und bei Bedarf Dübel setzen.

! Montageplatten präzise fluchtend und waagrecht zueinander montieren!

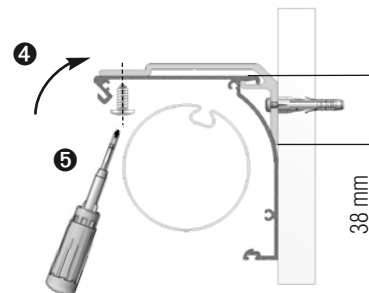
- 3 Montageplatten anschrauben. Mit Hilfe der Langlöcher bei Bedarf nachjustieren.



! Für Befestigung der Montageplatten (Decke oder Wand), immer zwei Schrauben pro Montageplatte benutzen!  
Bei Deckenmontage auf Schraubenkopf-Höhe achten: max 3mm!

Bei Wandmontage, Abstand von Oberkante Bestellmaß Höhe bis Unterkante Montageplatte = 38 mm.

- 4 Rollokasten vorsichtig auf die Montageplatten einhängen, dabei nicht in das Gewebe fassen. Von unten nach oben, durch die Schraubfräsungen, mit Schrauben RK 4,2 x 9,5 mm mit den Montageplatten festschrauben 5.

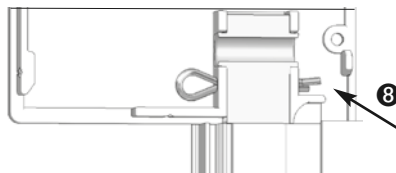


! Handschraubendreher verwenden. Gewebe nicht beschädigen.

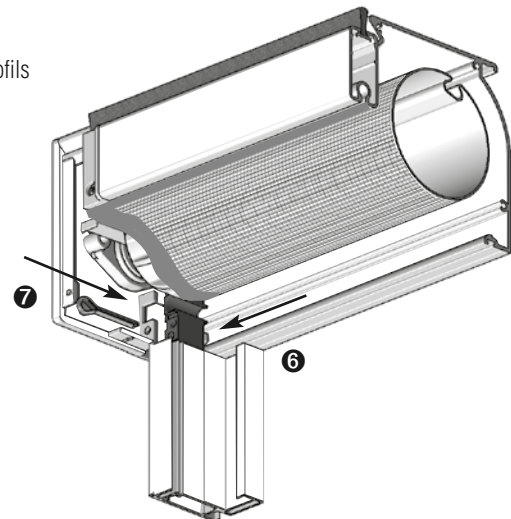
- 6 Grundprofile mit den Kunststoffzapfen, von innen in die Seitenkappen des Kastenprofils einfahren. Mit den Sicherungssplinten sichern 7.

Sicherungssplinte mit langem Schenkel nach oben einstecken.

- 8 Sicherungssplinte hinten leicht aufbiegen, indem der lange Schenkel nach oben gedrückt wird.

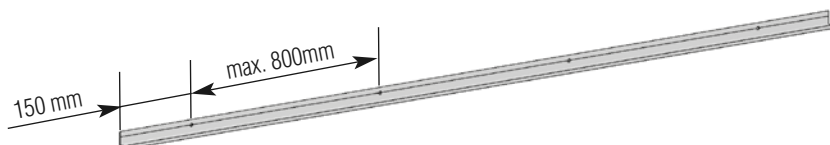


Weiter mit Punkt 4



### 3.3 Rollomontage - Befestigung mit durchgehendem Montagewinkelprofil

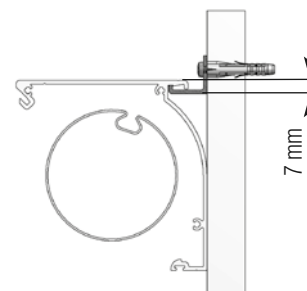
- 1 Montagewinkelprofil nach den angegebenen Maßen, dem Befestigungsmaterial entsprechend vorbohren.



- 2 Montagewinkelprofil zur Wandmontage waagrecht positionieren. Untergrund entsprechend vorbohren und bei Bedarf Dübel setzen. Montagewinkelprofil festschrauben.

! Untergrund muss plan sein! Bei Bedarf entsprechend Unterlegmaterial benutzen.

Abstand von Oberkante Bestellmaß Höhe bis Unterkante Montageplatte = 7 mm.



# Elektrorollo für Türen ER2/2

## Montageanleitung

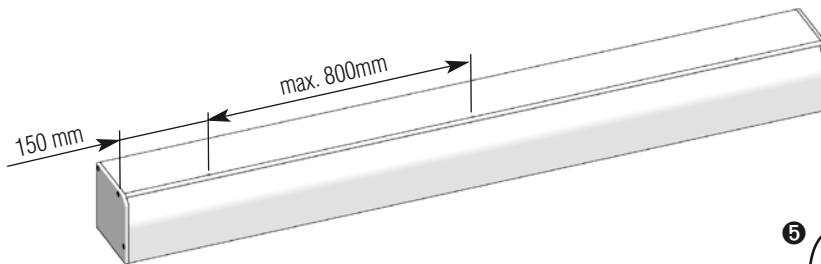


- 3 Montagewinkelprofil mit Silikon zum Wand hin abdichten.

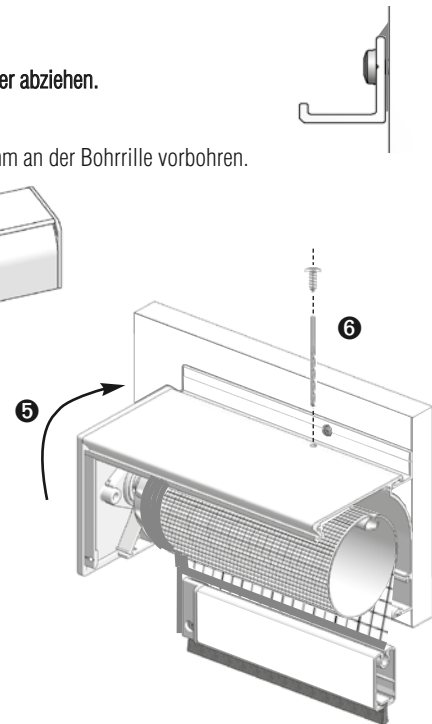


Auf der Rückseite eine Spur Silikon auftragen und nach dem Anschrauben Oberkante sauber abziehen.

- 4 Rollokasten, nach den angegebenen Maßen, durch die erste Profilwand mit Bohrer  $\varnothing$  3,5 mm an der Bohrrille vorbohren.



- 5 Rollokasten vorsichtig in das Montagewinkelprofil einhängen und bis zum Anschlag gegen die Wand drücken, dabei **nicht in das Gewebe fassen**. Von oben durch die Bohrungen des Rollokasten mit dem gleichen Bohrer ( $\varnothing$  3,5 mm) das Montagewinkelprofil durchbohren und mit Schrauben RK 4,2 x 13 mm anschrauben 6.

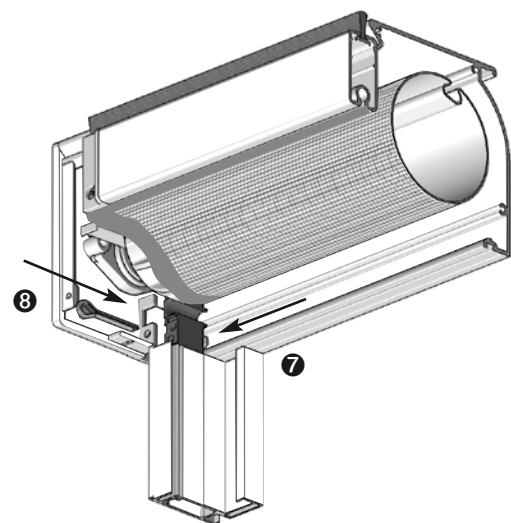
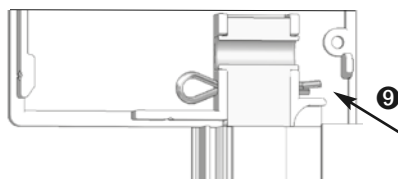


- 7 Grundprofile mit den Kunststoffzapfen, von innen in die Seitenkappen des Kastenprofils einfahren. Mit den Sicherungssplinten sichern 8.



Sicherungssplinte mit langem Schenkel nach oben einstecken.

- 9 Sicherungssplinte hinten leicht aufbiegen, indem der lange Schenkel nach oben gedrückt wird.



## 4 Elektrorollo anschrauben seitlich ins Mauerwerk

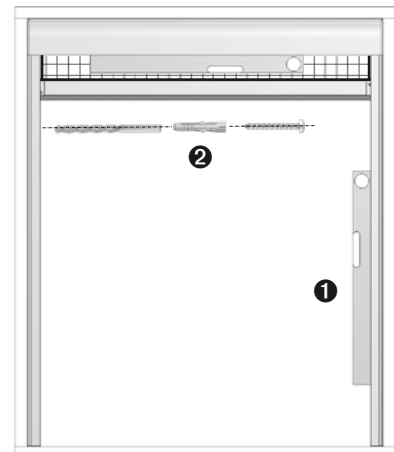


Voraussetzungen für den elektrischen Anschluss prüfen. Ggf. vom Elektriker ausführen lassen. Die Endlageneinstellung, mit Hilfe des Montagekabels, kann erst nach erfolgreicher Montage, anhand der beiliegenden Einstellanleitung durchgeführt werden.

- 1 Rollokasten horizontal und Grundprofile vertikal zum Mauerwerk ausrichten.



Um eine genaue Ausrichtung zu erreichen, Messfix und lange Wasserwaage benutzen.



# Elektrorollo für Türen ER2/2

## Montageanleitung

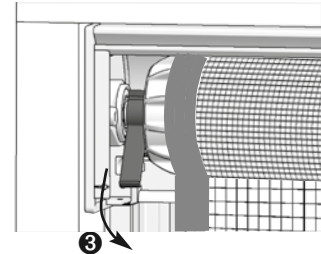
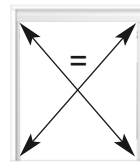


- 2 Bohrpositionen mit Tiefenlochmarkierer 17 03 60 anzeichnen, mit Steinbohrer  $\varnothing$  6 mm vorbohren, Dübel setzen und mit Montageschrauben RK 3,9 x 38 anschrauben.



So lange die Anlage nicht ausgerichtet ist, Montageschrauben nur leicht anziehen.

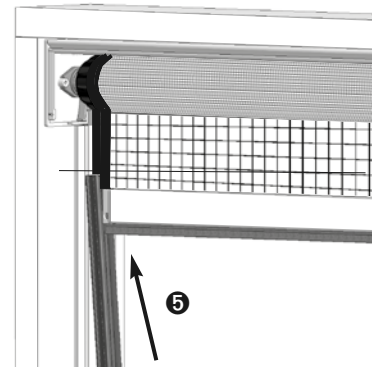
- ! Auf genau parallele Ausrichtung der Führungsschienen achten!  
Toleranz +/- 1 mm! Längen der Diagonalen abgleichen.



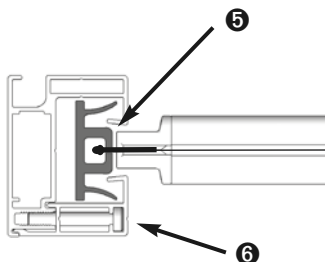
- 3 Transportsicherung für Achsträger entfernen.

- 4 Montageschrauben fest anziehen. Anschließend nochmals das lichte Maß zwischen den Führungsschienen, kontrollieren +/- 1mm

- 5 Kunststoffführungsleisten in die Zips (Reißverschlüsse) einführen und in das Grundprofil der seitlichen Führungsschienen stellen.



- 6 Die Abdeckprofile wieder anschrauben.



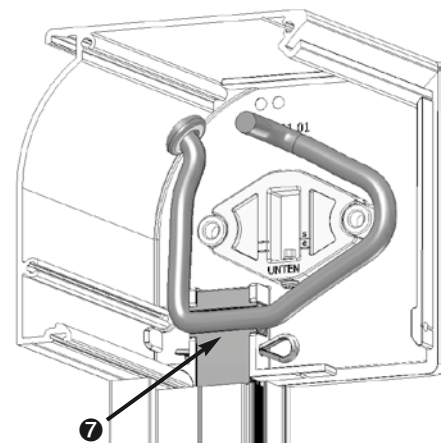
- ! Kunststoffführungsleisten müssen frei laufen, dürfen in den Führungsschienen nicht verklemmt oder fest sein.

- 7 Prüfen ob das Kabel an der Kastenkappen-Innenwand **sauber anliegt** und in dem Kunststoffzapfen **eingeklipst** ist. Ggf. korrigieren, Kabellänge in Kasten durch nachziehen kürzen (strammer Sitz).

- ! Falls das Stromkabel in den Kastenkappen nicht eingeklipst ist, kann der seitliche Reißverschluss des Gewebes das Kabel aufscheuern!

- 8 Sicherung wieder einschalten und das Elektrorollo, wie in der beiliegenden Einstellanleitung beschrieben, in Betrieb nehmen.

- 9 Kastenblende wieder einhängen, einklipsen und anschrauben.



## 5 Endlagen einstellen

Obere und untere Endlage der Gewebeschiene anhand der beiliegenden Einstellanleitung durchführen.

