

Montageanleitung



Plissee für Türen PL1/6 2-flügelige Anlage mit Montagerahmen **unten offen**

Folgen Sie bitte unbedingt diesen Anweisungen!

Zu Ihrer Sicherheit



- Stellen Sie sicher, dass der Bereich unterhalb der Tür während der Montage nicht betreten wird.
- Bei Arbeiten unter angehobenen Teilen oder Arbeitseinrichtungen müssen diese mit geeigneten Einrichtungen gegen Herabfallen gesichert werden.
- Das Insektenschutzgitter ist nicht als Absturzsicherung geeignet.
- Die Montage darf ausschließlich von Fachpersonal durchgeführt werden.



Allgemeine Hinweise

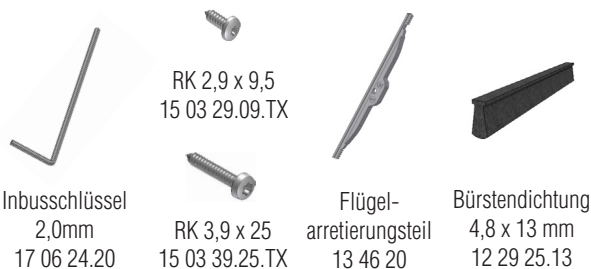


- Am Produkt dürfen keine Änderungen, An- oder Umbauten vorgenommen werden.
- Prüfen Sie die Teile vor der Montage auf ordnungsgemäßen Zustand und Richtigkeit der Lieferung. Es dürfen keine beschädigten, unvollständigen oder offensichtlich mangelhaften Teile montiert werden.

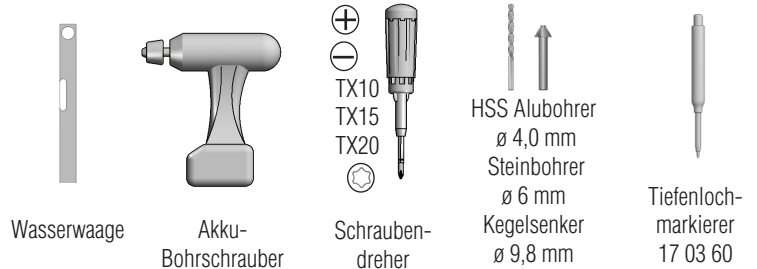


Bitte lesen Sie sich diese Montageanleitung aufmerksam durch. Für Fehler, die durch falsche Montage entstehen, übernehmen wir keine Haftung!
Zur Montage ausschließlich Edelstahlschrauben verwenden.

Zubehör



Empfohlene Werkzeuge und Hilfsmittel

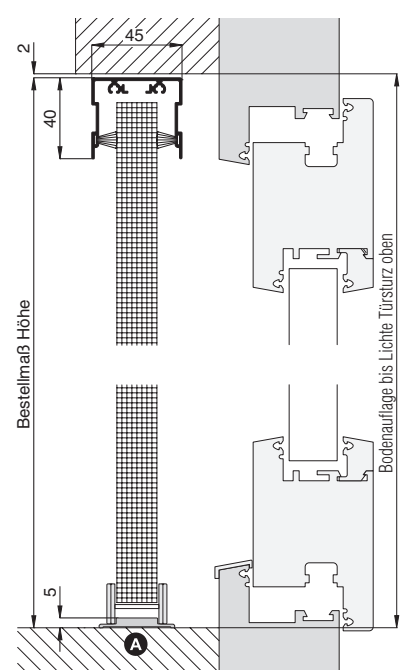


Zubehör

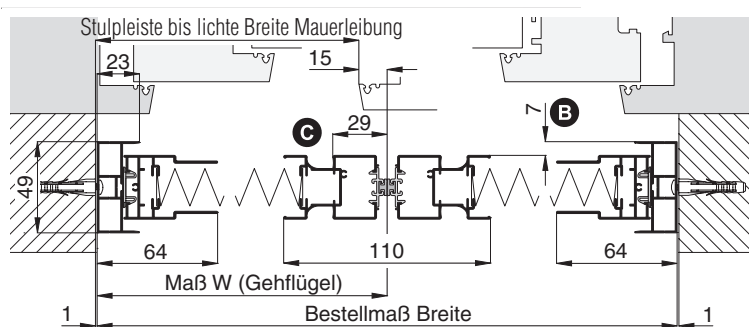
Werden nur bei Bestellung mit Montagebohrungen mitgeliefert!



Vertikalschnitt

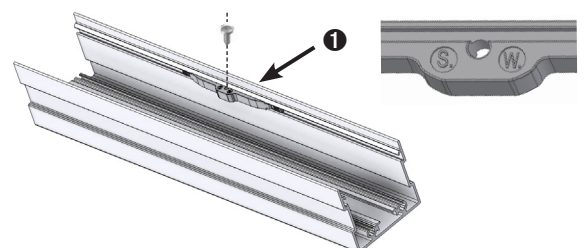
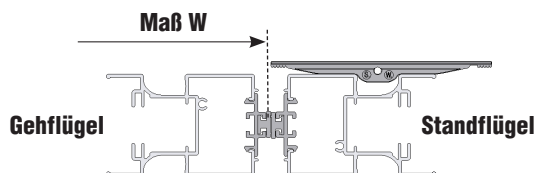


Horizontalschnitt



1 Flügelarretierungsteil positionieren

- Flügelarretierungsteil 134620 im äusseren Bürstenkanal des Kastens mit Kennzeichnung Stoßseite (S) nach Maß W für den Standflügel positionieren ① und mit RK 2,9 x 9,5 fixieren.



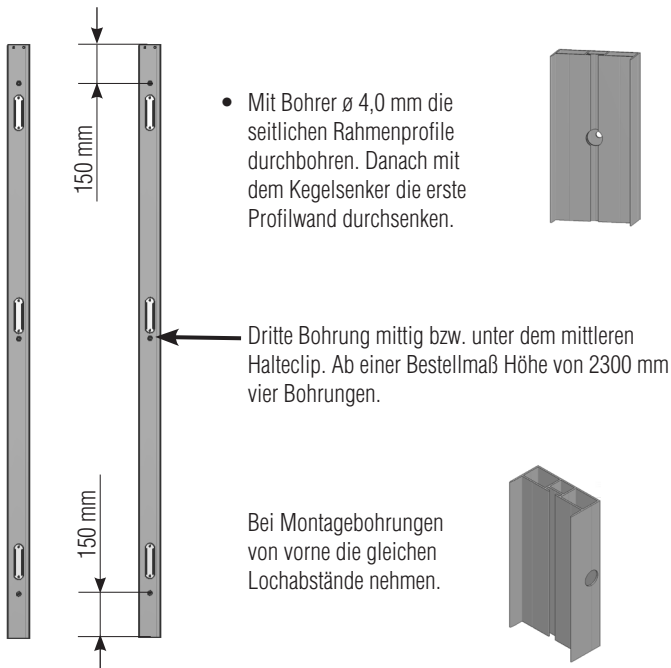
Montageanleitung

Plissee für Türen PL1/6 2-flügelige Anlage mit Montagerahmen **unten offen**



2 Montagerahmen Montagebohrungen (Montagebohrungen seitlich)

Montagebohrungen seitlich (Falls mitbestellt, weiter mit Schritt 3)



- Mit Bohrer \varnothing 4,0 mm die seitlichen Rahmenprofile durchbohren. Danach mit dem Kegelsenker die erste Profilwand durchsenken.

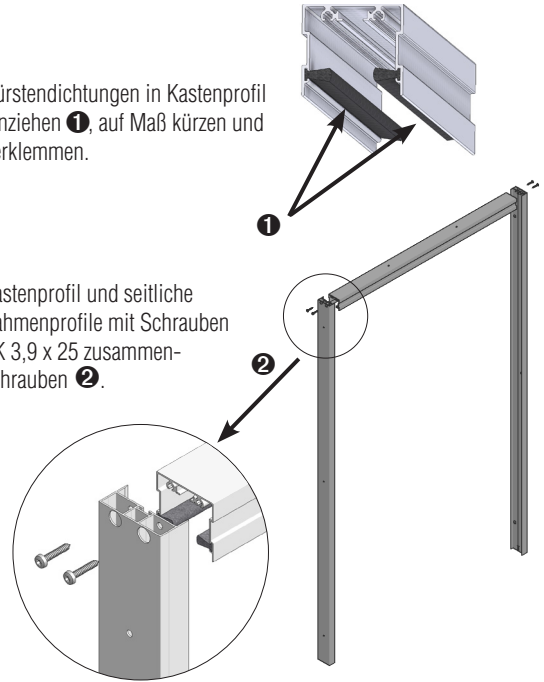
Dritte Bohrung mittig bzw. unter dem mittleren Halteclip. Ab einer Bestellmaß Höhe von 2300 mm vier Bohrungen.

Bei Montagebohrungen von vorne die gleichen Lochabstände nehmen.

3 Rahmen Zusammenbau

- Bürstendichtungen in Kastenprofil einziehen ①, auf Maß kürzen und verkleben.

- Kastenprofil und seitliche Rahmenprofile mit Schrauben RK 3,9 x 25 zusammenschrauben ②.



4 Plisseerahmen anschrauben

- Plisseerahmen waagrecht und senkrecht in der Leibung ausrichten ①. Bohrpositionen durch die Montagebohrungen anzeichnen, vorbohren, je nach Untergrund bei Bedarf Dübel setzen und anschrauben ②.

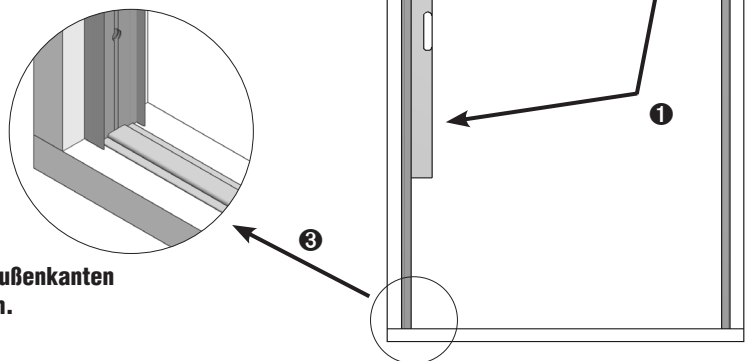
Bei mitbestellten seitliche Montagebohrungen werden Multifunktionsdübel, RK 3,9 x 38 Schrauben und Abdeckkappen als Zubehör mitgeliefert.

- Flaches Kunststoffauflaufschienenprofil ③ zwischen die Rahmenprofile kleben.

Untergrund muß fett- und staubfrei sein !

Kunststoffauflaufschienenprofil erst lose hinlegen und Außenkanten für bessere Orientierung für das Festkleben markieren.

Bei schwierigen Untergründen z.B. nicht staubfreien Betonplatten, Holz etc. muss ein zusätzliches Verkleben (mit geeignetem Kleber) der Laufschiene erfolgen.



4.1 Option schräges Kunststoffauflaufschienenprofil

Bei einer schrägen Schwelle wird das schräge Kunststoffauflaufschienenprofil 10 46 51 verwendet.

Vorgehensweise siehe Schritt 4 Punkt ③.

Seitliche Montagerahmenprofile werden nach wie vor in Geradeschnitt geliefert.

Montageanleitung

Plissee für Türen PL1/6 2-flügelige Anlage mit Montagerahmen **unten offen**

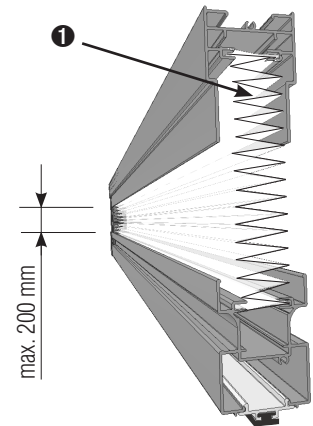


5 Plisseekit einbauen

❗ **Schnur vom Plisseekit vorsichtig abwickeln. Schnur darf nicht verknotet/verheddert sein!**

- Plisseekit auspacken und Gewebe oben an der Schnittkante ❶ auf Verklebungen prüfen.

👍 **Kettenseite maximal 200 mm öffnen. Dabei Kanten von Gewebefalten mit den Fingern abstreifen, um eventuell vorhandene Verklebungen zu lösen. Bei Bedarf zwischen die Falten greifen.**



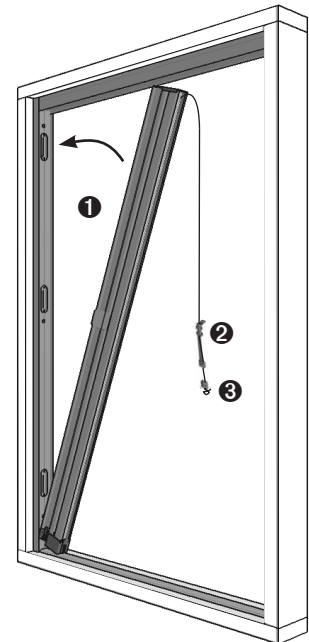
5.1 Schnurspannung bei Plisseekit bis 1600 mm Breite

- Plisseekit auf die Halteclips erst unten dann oben ausrichten ❶ (oben in das Kastenprofil einführen) und durch vorsichtiges Drücken einrasten. Das gleiche auf der andere Seite wiederholen.

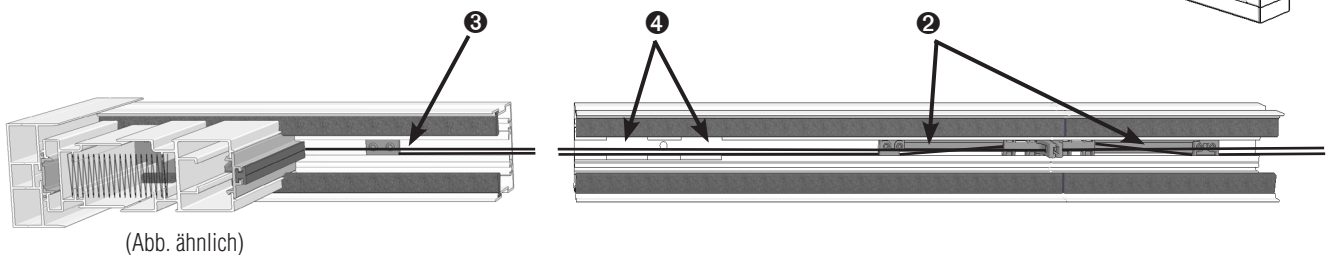
👍 **Das Einrasten aller Halteclips muss durch "Klick" Geräusche bestätigt werden !**

(Um das Plisseekit wegen eventuelle Nachjustierung auszubauen, Plisseekit schließen und nach innen oder nach außen hebeln bis es sich von den Halteclipsen löst.)

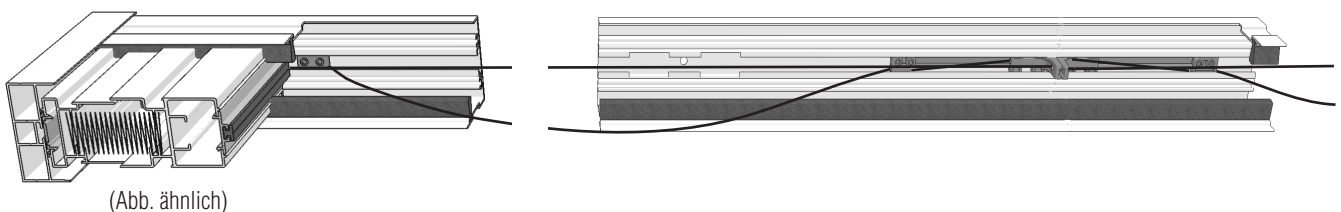
- Schnurumlenkungen ❷ und Schnurspanner ❸ im Kastenprofil durch die Aussparungen ❹ einführen. Schnurumlenkungen nach Maß W (siehe Horizontalschnitt Seite 1) Kopf an Kopf positionieren und Gewindestifte mit dem mitgelieferten Inbusschlüssel anziehen. In entgegengesetzter Richtung die Schnur mit den Schnurspannern leicht spannen und Gewindestifte anziehen.



❗ **Schnur darf nicht überkreuzt oder verknotet sein!**



❗ **Prüfen: Sollte die Schnur bei bis zum Anschlag ausgefahrenen Schnurspanner durchhängen, muß diese gekürzt werden.**



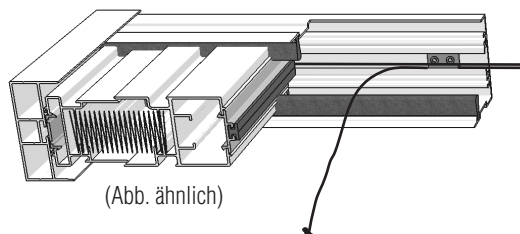
Montageanleitung

Plissee für Türen PL1/6 2-flügelige Anlage mit Montagerahmen **unten offen**



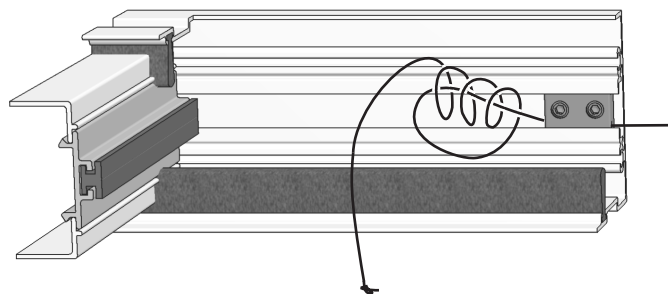
5.2 Schnur kürzen (Optional wenn Schnur zu lang)

- Gewindestifte in Schnurspanner mit dem Inbusschlüssel lösen und Schnurspanner ca. 10 cm zurückfahren (auf die Ausparungen achten). Die hängende Schnur durchziehen bis diese gespannt ist.



Schnur vor dem Schnurspanner mit 3-fach Schlingknoten verknoten und fest anziehen. Den Rest der Schnur anschließend ca. 3 cm nach dem Knoten abschneiden.

Die Schnur mit dem Schnurspanner leicht spannen und Gewindestifte anziehen.

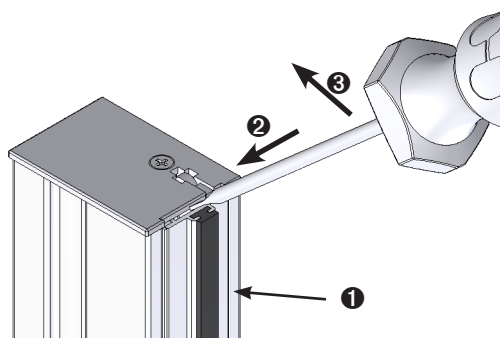


Die Leichtgängigkeit des Plissees kann durch etwas Lockern des Schnurspanners erhöht werden !

- Plissee auf Funktion durch Schließen und Öffnen testen. Bei Bedarf Gewebefalten an den Führungsfäden lockern.

5.3 Schnurspannung bei Plisseekit ab 1601 mm Breite

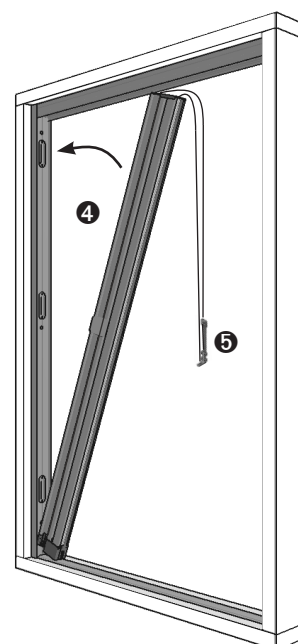
- Kunststoffabdeckprofil **1** aus beweglichem Flügelprofil ausklipsen. Dazu mit einem Schlitz-Schraubendreher unter die Abdeckkappe am beweglichen Flügelprofil einstecken **2** und Kunststoffabdeckprofil vorsichtig heraus hebeln **3**. Anschließend auf die ganze Länge ausklipsen.



- Plisseekit auf die Halteclips erst unten dann oben ausrichten **4** (oben in das Kastenprofil einführen) und durch vorsichtiges Drücken einrasten. Das gleiche auf der andere Seite wiederholen.



Das Einrasten aller Halteclips muss durch "Klick" Geräusche bestätigt werden !



(Um das Plisseekit wegen eventuelle Nachjustierung auszubauen, Plisseekit schließen und nach innen oder nach außen hebeln bis es sich von den Halteclipsen löst.)

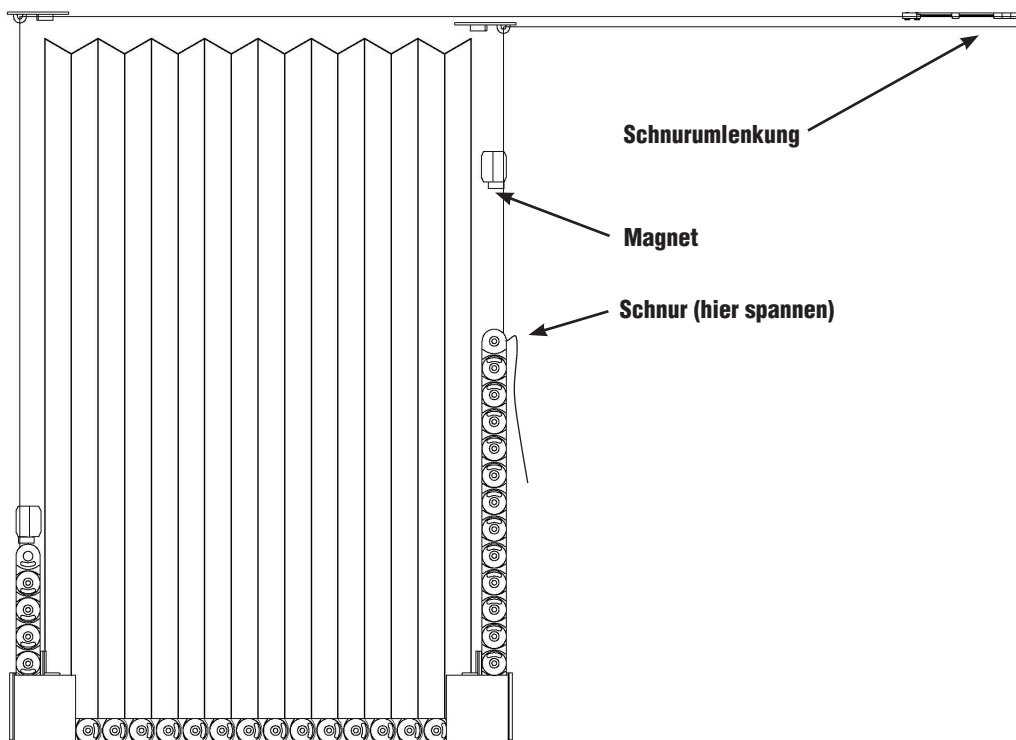
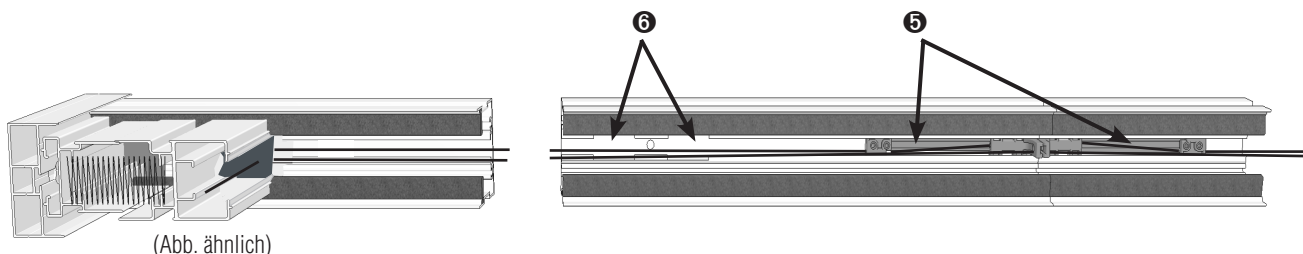
Montageanleitung

Plissee für Türen PL1/6 2-flügelige Anlage mit Montagerahmen **unten offen**

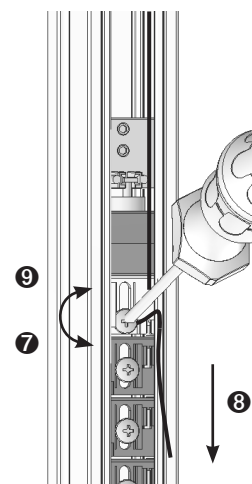


- Schnurumlenkungen **5** im Kastenprofil durch die Aussparungen **6** einführen. Schnurumlenkungen nach Maß W (siehe Horizontalschnitt Seite 1) Kopf an Kopf positionieren und Gewindestifte mit dem mitgelieferten Inbusschlüssel anziehen.

! Schnur darf nicht überkreuzt oder verknotet sein!



Schnur spannen



Plisseekit schließen. Schraube am weißen Kettenglied lösen **7**, Schnur durch Ziehen leicht spannen **8** und Schraube wieder festziehen **9**. Schnur auf ca. 20 cm kürzen.

- Plissee auf Funktion durch Schließen und Öffnen testen. Bei Bedarf Gewebefalten an den Führungsfäden lockern.



Die Leichtgängigkeit des Plissees kann durch etwas Lockern der Schnur erhöht werden !

- Kunststoffabdeckprofil auf beweglichem Flügelprofil wieder einklipsen.