

# Montageanleitung

QR-Code Link zur  
Videoubersicht



**Pendeltür PT2/78** doppelflügelige Anlage mit Montagerahmen **unten geschlossen**

**Folgen Sie bitte unbedingt diesen Anweisungen!**

## Zu Ihrer Sicherheit



- Stellen Sie sicher, dass der Bereich unterhalb der Tür während der Montage nicht betreten wird.
- Bei Arbeiten unter angehobenen Teilen oder Arbeitseinrichtungen müssen diese mit geeigneten Vorrichtungen gegen Herabfallen gesichert werden.
- Das Insektenschutzgitter ist nicht als Absturzsicherung geeignet.
- Magnete können die Funktion von Herzschrittmachern und implantierten Defibrillatoren beeinflussen. Halten Sie als Träger einen genügenden Abstand zu den Magneten ein. Erforderliche Hinweise sind in den Handbüchern dieser Geräte enthalten.
- Die Montage darf ausschließlich von Fachpersonal durchgeführt werden.

## Allgemeine Hinweise






- Am Produkt dürfen keine Änderungen, An- oder Umbauten vorgenommen werden.
- Prüfen Sie die Teile vor der Montage auf ordnungsgemäßen Zustand und Richtigkeit der Lieferung. Es dürfen keine beschädigten, unvollständigen oder offensichtlich mangelhaften Teile montiert werden.












**Bitte lesen Sie sich diese Montageanleitung aufmerksam durch. Für Fehler, die durch falsche Montage entstehen, übernehmen wir keine Haftung!**  
Zur Montage ausschließlich Edelstahlschrauben verwenden.

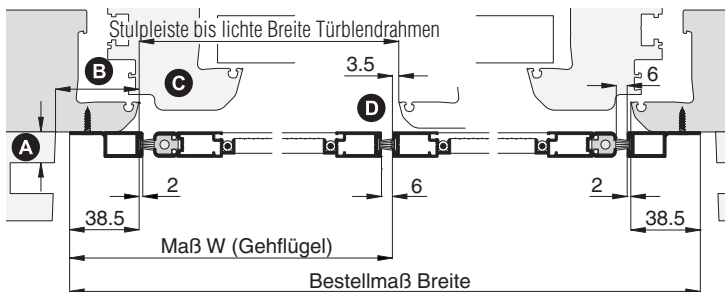
### Zubehör

 Inbusschlüssel HEX-Plus 2,0mm 17 06 24.20	 SK 3,5 x 16 15 08 35.16.TX	 Abdeck- klebscheibe 14 23 81
<b>Bei Option: Montagerahmenprofile einzeln mit Schraubeckwinkel</b>	 Kunststoffbuchse 4 St. 13 34 30	 Elastikpuffer 14 34 10.02 2 St.
 Schraubeckwinkel 4 St. 11 34 50		

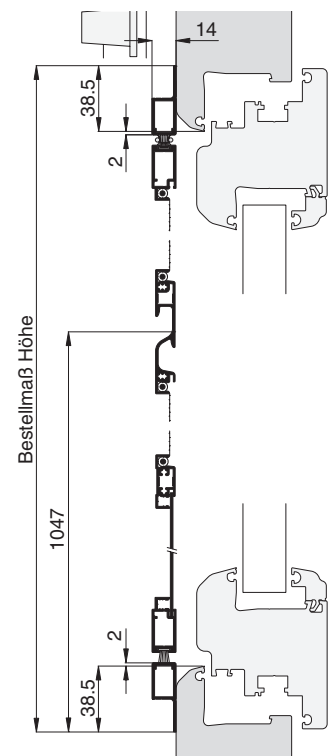
### Empfohlene Werkzeuge und Hilfsmittel

 Inbusschlüssel 2,5mm 17 06 25.25	 Akku- Bohrschrauber	 TX10 TX15 TX20	 HSS Alubohrer ø 4,0 mm ø 2,9 mm ø 2,2 mm	 Tiefenloch- markierer 17 03 60	 Zapfen- senker 17 34 10
 Acrylat- Klebeband 12 25 20.08		 Schrauben- dreher	 Kegelsenker ø 8 mm		

### Horizontalschnitt



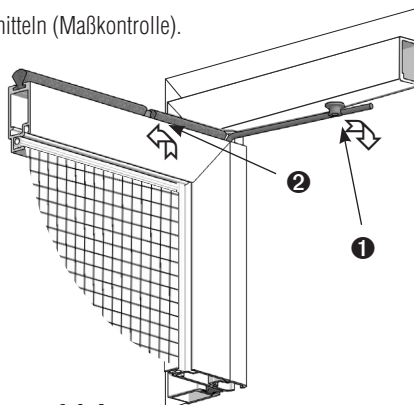
### Vertikalschnitt



## 1 Drehrahmen aushängen

Position der Pendeltür vor dem Blindrahmen ermitteln (Maßkontrolle).

Drehrahmen so weit öffnen dass die Feder gut zu greifen ist. Die Feder aushängen und am Drehrahmenanschlag einrasten.

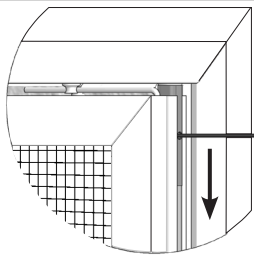


**! Die Feder steht unter Spannung! Verletzungsgefahr!**

# Montageanleitung

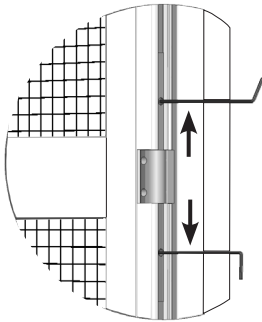
## Pendeltür PT2/78

doppelflügelige Anlage mit Montagerahmen **unten geschlossen**

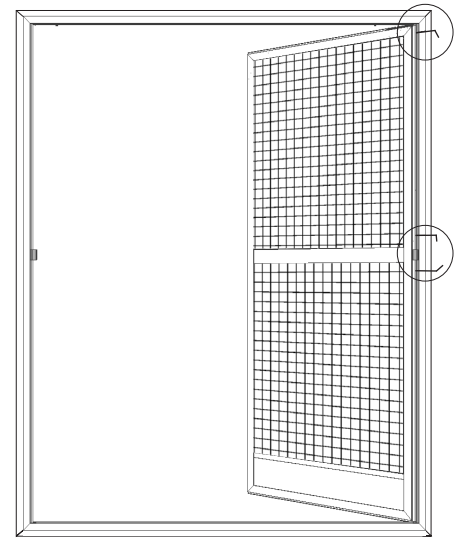


**!** Das Gewebe während der Arbeiten nicht beschädigen!

Mit dem mitgeliefertem Inbusschlüssel oberes Drehbeschlag und mittlere Schiebeklemmteile lösen und aus Buchse bzw. Mittelband schieben.



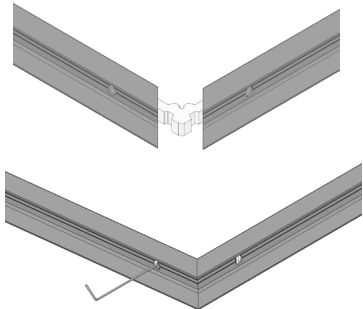
Anschließend Drehrahmen nach vorne kippen und herausheben.



### Option: Montagerahmenprofile einzeln mit Schraubeckwinkel

Montagerahmenprofile mit den Schraubeckwinkeln zu einem Rahmen zusammenstecken.

**!** Rechtwinkelig orientierte Schraube **!** in den waagrechten Profilen (da Bohrungen für Kunststoffbuchsen)!



**!** Montagerahmenprofile links {MI} und rechts {Mr} dürfen nicht verwechselt werden!

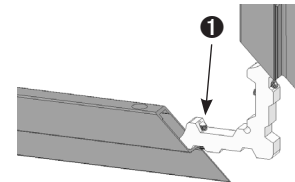
Mit Inbusschlüssel 2,5 mm abwechselnd links und rechts verklemmen. **Gehungen dürfen keinen Spalt oder Versatz haben!**



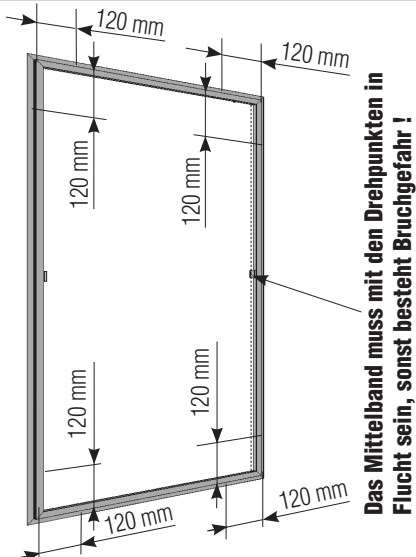
**Madenschrauben mit Drehmomentschraubendreher mit 1,5 Nm anziehen**

Anschließend die Kunststoffbuchsen für Drehbeschlag einschlagen. **Auf geraden Ansatz achten!**

Das mitgelieferte Winkelprofil mit Schrauben LK 2,9 x 6,5 am Montagerahmen durch die Langlöcher anschrauben.



## 2 Montagerahmen montieren



Die Fahne der Montagerahmenprofile nach den angegebenen Maßen, mit Bohrer  $\varnothing$  4,0 mm von vorne durchbohren. Breitenabhängig eventuell zusätzliche Bohrung oben mittig. In der Höhe mind. 4 Bohrungen. Anschließend mit dem Kegelsenker  $\varnothing$  8 mm ansenken. Von hinten die Bohrungen entgraten.

Montagerahmen an Montageort waagrecht und senkrecht nach den angegebenen Maßen (**Vertikal- und Horizontalschnitt**) ausrichten und die Montagebohrungen übertragen.



**Zum Fixieren des Montagerahmens beim Ausrichten Acrylat-Klebeband benutzen.**

Blendrahmen anbohren und mit Senkschrauben SK 3,5 x 16 anschrauben.



**Bei Alufenster mit Bohrer  $\varnothing$  2,9 mm vorbohren. Bei Holz und Kunststofffenster mit Bohrer  $\varnothing$  2,2 mm vorbohren.**

# Montageanleitung

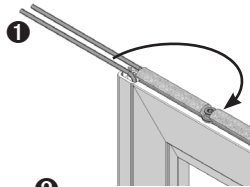
## Pendeltür PT2/78

doppelflügelige Anlage mit Montagerahmen **unten geschlossen**

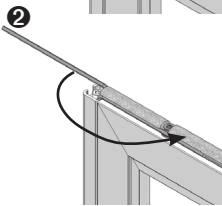


### 3 Drehrahmen einhängen

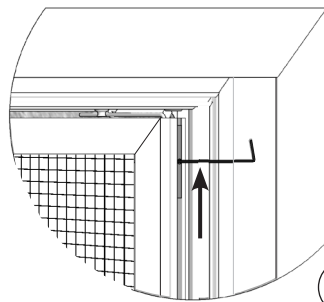
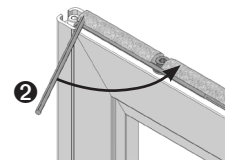
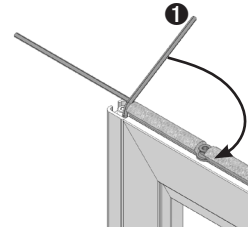
 Falls die Drehstabfeder über den Anschlag gesprungen ist und die Vorspannung nicht mehr gegeben ist, gehen Sie wie unten beschrieben vor.



Drehen Sie die linke Feder **1** im Uhrzeigersinn über die rechte Feder soweit bis die Feder hinter dem Anschlagteil eingehängt werden kann.

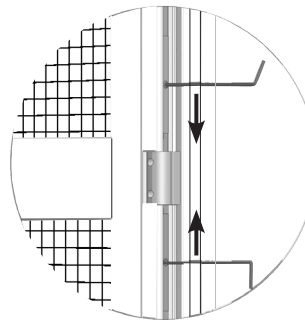
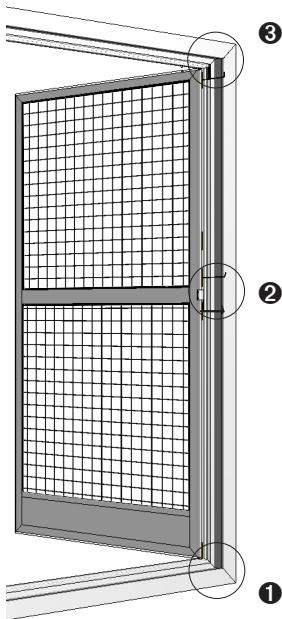


Drehen Sie nun die rechte Feder **2** gegen den Uhrzeigersinn über die linke Feder soweit bis die Feder hinter dem Anschlagteil eingehängt werden kann.

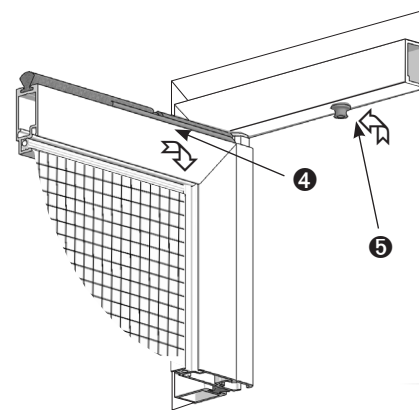
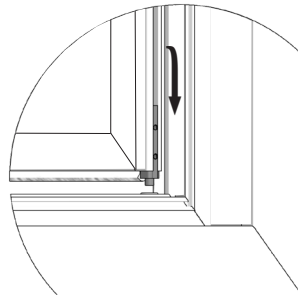


**(1)** Drehrahmen wie abgebildet mit dem unteren Drehbeschlag in das Aufnahme-teil stecken, **(2)** zum Mittelband ausrichten, Schiebeklemmteile mit dem mitgelieferten Inbusschlüssel in das Mittelband schieben und anziehen. **(3)** Oberen Drehbeschlag mit dem mitgelieferten Inbusschlüssel auf Anschlag in Buchse einschieben und fest anziehen.

 **Oberen Drehbeschlag mit Drehmomentschraubendreher mit 1,7 Nm, den mittleren mit 1,2 Nm anziehen.**



Die Feder fest greifen und wie abgebildet (**4** und **5**) am Montagerahmen-Anschlag einrasten.



Den Abstand des Drehrahmens zum Montagerahmen prüfen ob dieser rundum gleich ist (6 mm), bei Bedarf die Position des Montagerahmens korrigieren. Schraubenköpfe mit Abdeckklebescheiben abkleben.

 **Für höhere Schließkraft, steht die Drehstabfeder mit erhöhter Federkraft 13 34 40 zur Auswahl.**

Zur Lärminderung Elastikpuffer bei Bedarf auf gereinigte Kollisionsfläche kleben.