

# Montageanleitung



Rollo R05/11 **unten offen**

Folgen Sie bitte unbedingt diesen Anweisungen!

## Zu Ihrer Sicherheit



- Stellen Sie sicher, dass der Bereich unterhalb des Fensters während der Montage nicht betreten wird.
- Bei Arbeiten unter angehobenen Teilen oder Arbeitseinrichtungen müssen diese mit geeigneten Einrichtungen gegen Herabfallen gesichert werden.
- Das Insektenschutzgitter ist nicht als Absturzsicherung geeignet.
- Die Montage darf ausschließlich von Fachpersonal durchgeführt werden.



## Allgemeine Hinweise



- Am Produkt dürfen keine Änderungen, An- oder Umbauten vorgenommen werden.
- Prüfen Sie die Teile vor der Montage auf ordnungsgemäßen Zustand und Richtigkeit der Lieferung. Es dürfen keine beschädigten, unvollständigen oder offensichtlich mangelhaften Teile montiert werden.



Bitte lesen Sie sich diese Montageanleitung aufmerksam durch. Für Fehler, die durch falsche Montage entstehen, übernehmen wir keine Haftung!  
Zur Montage ausschließlich Edelstahlschrauben verwenden.

### Zubehör (Montage von vorne)

Werden nur bei Bestellung mit Montagebohrungen mitgeliefert!



Abdeckkappe  
14 23 91



RK 3,5 x 13  
15 03 35.13.TX

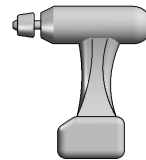
### Empfohlene Werkzeuge und Hilfsmittel



Wasserwaage



HLS-Schmierstoff  
21 23 35



Akku-Bohrschrauber



TX10  
TX15  
TX20

Schraubendreher



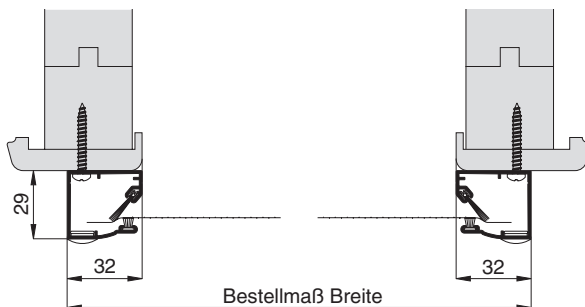
HSS Alubohrer  
ø 2,5 mm  
ø 4,0 mm  
Kegelsenker  
ø 9,8 mm



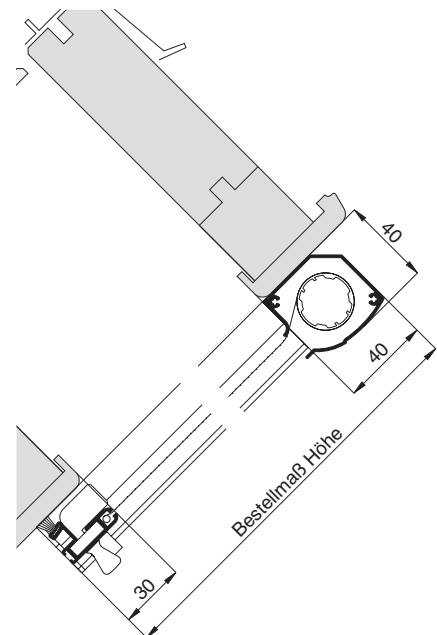
Tiefenlochmarkierer  
17 03 60

Abbildung: Montage von vorne

### Horizontalschnitt

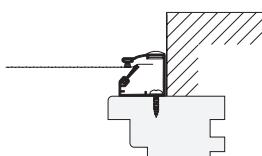


### Vertikalschnitt



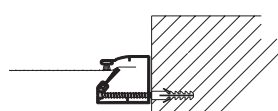
### Mögliche Montagearten

#### Montage von vorne



Zubehör: siehe oben

#### Montage seitlich



Zubehör: SK 4,0 x 60 15 07 40.60.TX  
Universalfunktionsdübel 15 50 06.35  
Abdeckklebescheibe 14 23 81

# Montageanleitung

Rollo R05/11 **unten offen**



## 1 Führungsschienen Montagebohrungen Montagebohrungen von vorne (falls mitbestellt, weiter mit Schritt 2)

Führungsschienen der Größe entsprechend in ausreichender Anzahl mit Bohrungen zum Befestigen versehen. (Ab einer Höhe von 1600 mm 3 Bohrungen). Mit Bohrer Ø 4,0 mm von vorne nach hinten durchbohren. Anschließend mit dem Kegelsenker die erste Profilwand von vorne durchsenken. Von Hinten die Bohrungen entgraten.

## 2 Insektenschutzrollo zusammenbauen

### ! Gewebe darf an der Schweißnaht nicht geknickt werden!

Rollokasten auf den Kopf stellen. Rolloverchluss betätigen und halten, Führungsschienen links und rechts auf die Zapfen der Kastenkappen bis zum Anschlag aufstecken.

### ! Die aufgesteckte Führungsschiene kann wegkippen!

## 3 Insektenschutzrollo montieren

Insektenschutzrollo am Montageort ausrichten und die Montagebohrungen übertragen. Dem Untergrund entsprechend vorbohren (bei Holz- und Kunststoffenster mit Bohrer Ø 2,5 mm vorbohren). Insektenschutzrollo ausrichten und anschrauben.

### ! Auf parallele Ausrichtung achten! Längen der Diagonalen abgleichen!

Funktion testen. Wenn erforderlich die Rollofederkraft anpassen (siehe unten). Abdeckkappen aufstecken.

### ! Sicherer Halt des Insektenschutzrahmens kontrollieren, bei Bedarf korrigieren!

## Optionale Einstellmöglichkeit

### Rollo-Federkraft anpassen

Führungsschienen abziehen, Schrauben an rechter Kastenkappe (mit Hinweis "Feder") entfernen und Kastenkappe in Position halten.

### ! Vorsicht! Verletzungsgefahr! Die Kastenkappe steht unter Spannung!

Kastenkappe max. 70 mm herausziehen, dabei Kastenprofil und Kastenkappe festhalten. Die Federkraft kann durch Drehen der Kastenkappe im Uhrzeigersinn erhöht oder durch Drehen gegen den Uhrzeigersinn verringert werden.

Kastenkappe mit der beweglichen Achse zurückschieben und wieder anschrauben. Führungsschienen aufstecken und Rollofederkraft testen. Bei Bedarf den Spannvorgang wiederholen.

### Endposition der Gewebeschiene anpassen

Die Verschlussgegenstücke in den Führungsschienen sind werksseitig voreingestellt. Bei Bedarf kann die Endposition der Gewebeschiene der Einbausituation angepasst werden. Dazu im Verschlussbereich, Verschlussgegenstück hinter den Bürsten auffindig machen, mit einem Inbusschlüssel 2,0 mm die Fixierschraube lösen. Verschlussgegenstück vertikal verschieben und Fixierschraube wieder anziehen. Position der Gewebeschiene testen, bei Bedarf den Vorgang wiederholen.