

Türschließer

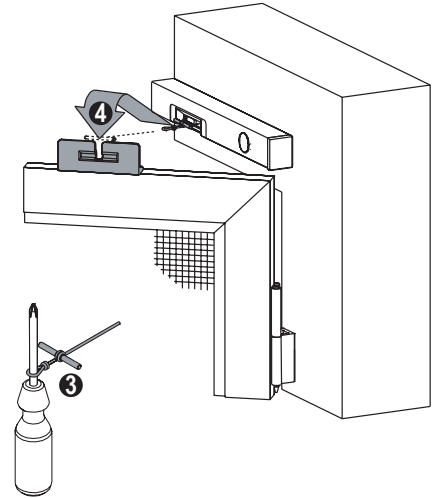
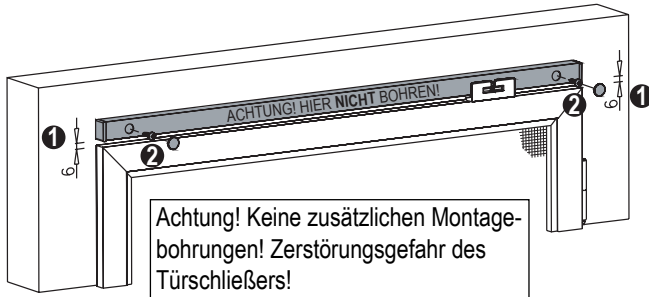


Montage- und Bedienungsanleitung

Zur Montage ausschließlich Edelstahlschrauben verwenden

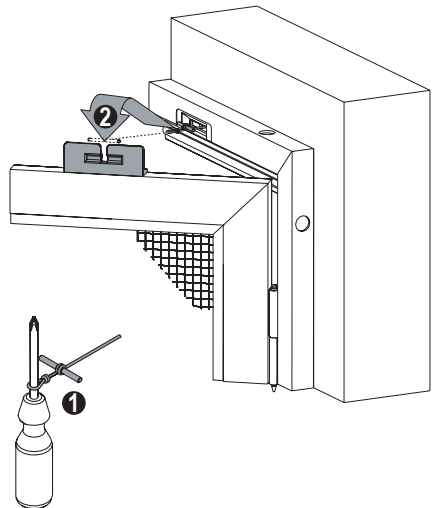
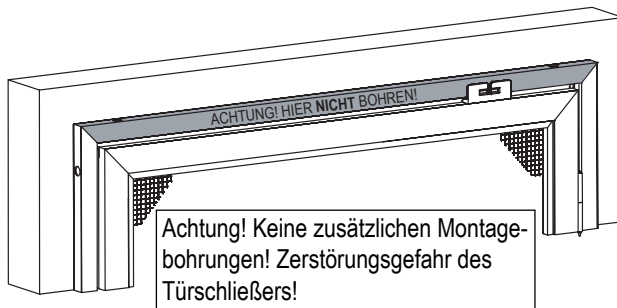
1 Drehrahmen ohne Montagerahmen

- Formrohr mit Türschließer in Montageposition bringen ①
- Mit NEHER-Schraube RK 4x16 mm (Art. Nr. 150640.16) durch ② vorhandene Montagelöcher anschrauben und Abdeckkappen aufstecken
- Türschließer aktivieren
- Drehrahmen öffnen; Einhängestift mit Hilfe der Lasche herausziehen ③ und im Befestigungshalter einhängen ④



2 Drehrahmen mit Montagerahmen 10 35 21

- Drehrahmen laut beigefügter Montageanleitung montieren
- Türschließer aktivieren
- Drehrahmen öffnen; Einhängestift mit Hilfe der Lasche herausziehen ① und im Befestigungshalter einhängen ②



3 Drehrahmen mit Montagerahmen 10 35 31

- Drehrahmen laut beigefügter Montageanleitung montieren
- Türschließer aktivieren
- Drehrahmen öffnen; Einhängestift mit Hilfe der Lasche herausziehen ① und im Befestigungshalter einschieben ②
- Zweiten Befestigungshalter verschieben ③ und mit Sechskantschlüssel 2 mm fixieren ④

