

Allgemeine Hinweise

General advice - Indications générales

Jalousie
venetian blinds - stores vénitiens

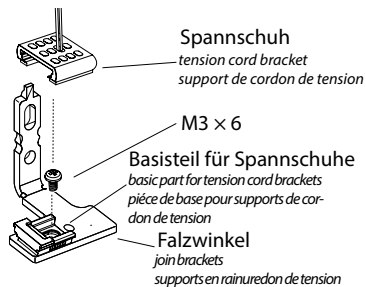
Flexx Line

Montage- und Bedienanleitung

assembly and operating instructions
notice de montage et mode d'emploi

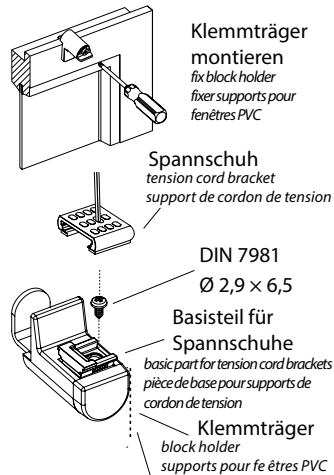
FALZWINKELBEFESTIGUNG

FIXATION WITH JOIN BRACKETS
FIXATION AVEC SUPPORTS EN RAINURE



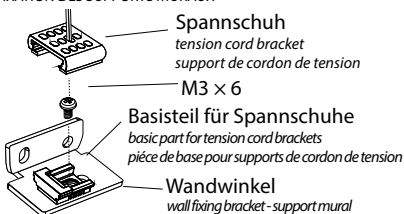
KLEMMBEFESTIGUNG

READJUSTMENT FOR INCLINED UPPER PROFILES
RÉAJUSTAGE POUR PROFILS SUPÉRIEURS INCLINÉS



WANDWINKELBEFESTIGUNG

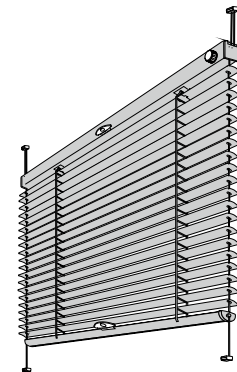
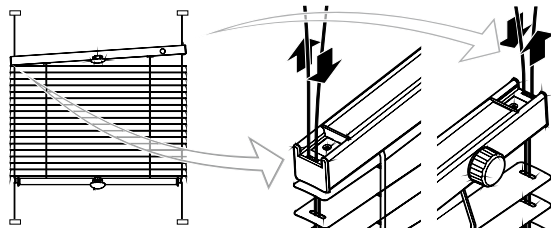
FIXATION OF WALL FIXING BRACKETS
FIXATION DES SUPPORTS MURAUX



Außenkante
basic part for tension cord brackets
pièce de base pour supports de cordon
de tension

NACHJUSTIEREN BEI SCHIEFSTAND OBERPROFIL

READJUSTMENT FOR INCLINED UPPER PROFILES - RÉAJUSTAGE POUR PROFILS SUPÉRIEURS INCLINÉS



03 / 2015

Technische Änderungen bleiben
vorbehalten

subject to technical change
sous réserve de modifications techniques



04046046444770

A Basisteil Spannschuh

Basic part tension cord bracket - Partie de base support de cordon de tension

MONTAGE BASISTEILE

INSTALLATION OF THE TENSION CORD BRACKET - FIXATION DU SUPPORT DE CORDON DE TENSION

Durch Markieren der Bestellbreite wird die Position der Basisteile für Spannschuhe ermittelt (Bestellbreite lässt sich bequem durch Anlegen der Jalousie und Markieren der Enden ermitteln)

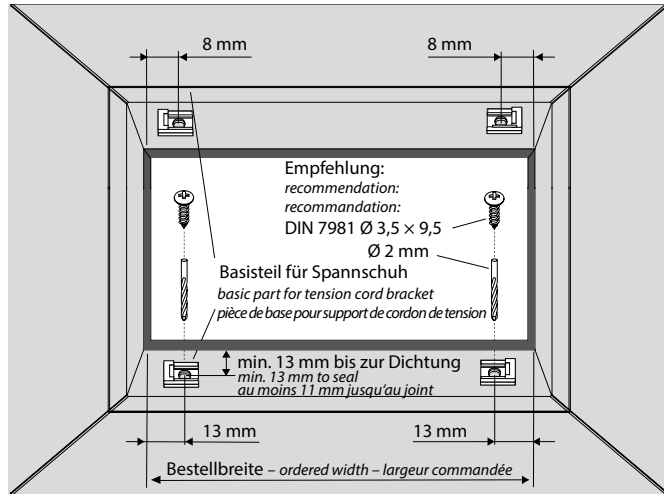
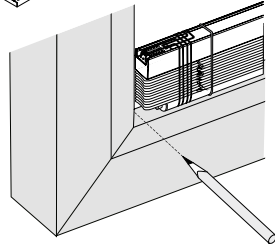
Berücksichtigung der Abzugsmaße (Flexx Line F1 oben 8 unten 13 mm)

(Flexx Line F2 oben u. unten 8 mm)
Basisteil oben und unten montieren

Determine the position of the basic parts for the tension cord brackets by marking the ordered width (the ordered width can be determined comfortably by positioning the Venetian blind and marking the ends)
Considerate the deductions (Flexx Line F1 above 8 below 13 mm)
(Flexx Line F2 above and below 8mm) Fix the upper and lower basic part

Déterminer la position des pièces de base pour les supports de cordon de tension en marquant la largeur commandée (la largeur commandée peut être déterminée facilement en positionnant le store vénitien et marquant les extrémités)

Considérer les déductions (Flexx Line F1 en haut 8 en bas 13 mm)
(Flexx Line F2 en haut et en bas 8 mm) Fixer la pièce de base en haut et en bas



1

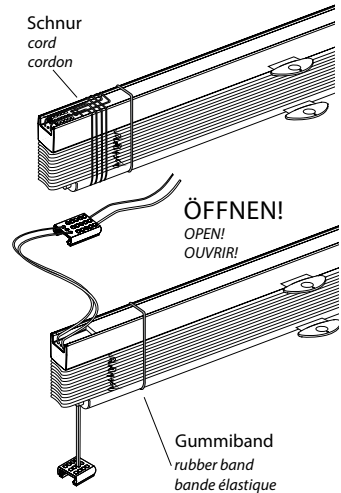
B Spannschuh

Tension cord bracket - Support de cordon de tension

SPANNSCHUHMONTAGE

INSTALLATION OF THE TENSION CORD BRACKET
FIXATION DU SUPPORT DE CORDON DE TENSION

- Gummiband entfernen und Schnur inkl. Spannschuh abwickeln
- große Spannschuhe auf die oben montierten Basisteile für Spannschuhe schieben, bis sie einrasten
- die kleinen Spannschuhe auf die unten montierten Basisteile schieben (Flexx Line F2 auch unten große Spannschuhe)
- remove rubber band and unwind cord incl. tension cord bracket
- push the big tension cord brackets on the above mounted basic parts for tension cord bracket until they click in
- push the small tension cord brackets on the below mounted basic parts (Flexx Line F2 also big tension cord brackets below)
- enlever la bande élastique et dérouler le cordon y compris le support de cordon de tension
- pousser les grandes supports de cordon de tension sur les pièces de base montées en haut jusqu'à ce ils s'enclenchent
- pousser les petits supports de cordon de tension sur les pièces de base montées en bas (Flexx Line F2 aussi grandes supports de cordon de tension en bas)

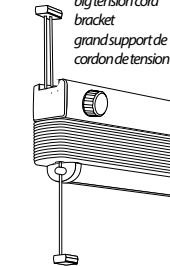


OBER-, UNTERPROFIL GLEICH

SAME UPPER AND LOWER PROFILE
MÊME PROFILÉ SUPÉRIEUR ET INFÉRIEUR

F1

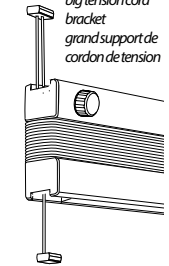
Spannschuh groß
big tension cord bracket
grand support de cordon de tension



Spannschuh klein
small tension cord bracket
petit support de cordon de tension

F2

Spannschuh groß
big tension cord bracket
grand support de cordon de tension



Spannschuh groß
big tension cord bracket
grand support de cordon de tension

2

