

## B Bedienhinweise

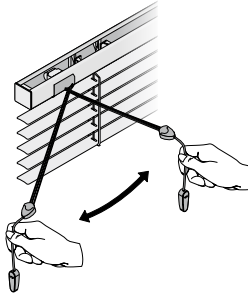
operating instructions – conseils d'utilisation

### BEDIENUNG Zugschnur

OPERATION pull cord – MANŒUVRE par cordon de tirage

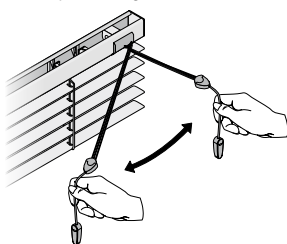
#### Bedienseite „rechts“

operation side "right"  
côté de manipulation »à droite«



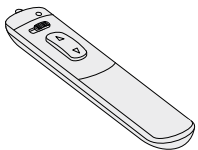
#### Bedienseite „links“

operation side "left"  
côté de manipulation »à gauche«



### BEDIENUNG Motor

OPERATION motor – MANŒUVRE par moteur



jede beliebige Position der Lamellen einstellbar

any position of the slats is adjustable

n'importe laquelle position des lamelles est ajustable



## Achtung

Attention – Attention

**Kinder können sich in den Schlingen von Schnüren, Ketten oder Gurten zur Bedienung von Sicht- und Sonnenschutzeinrichtungen verfangen oder sich Schnüre um den Hals wickeln und sich unter Umständen dadurch strangulieren. Schnüre, Ketten und Gurte sind außer Reichweite von Kindern zu halten, um Verwicklungen und Strangulierungen zu vermeiden. Betten, Kinderbetten und Möbel sind entfernt von Bedienungen für Sicht- und Sonnenschutzeinrichtungen aufzustellen.**

Children can get caught in the loops of cords, chains or straps that operate window coverings or they can wrap cords around their necks and strangle thereby. Keep cords, chains and straps out of reach of children to avoid entanglement and strangulation. Move beds, cots and furniture away from window covering operations.

Les enfants peuvent se prendre dans cordons, chaînes ou courroies qui actionnent les stores de protection solaire et visuelle ou ils peuvent enrouler les cordons autour leur cou et ainsi s'étouffer. Maintenez les cordons, chaînes et courroies hors de portée des enfants pour éviter de s'étouffer ou de s'emmêler. Placez les lits, berceaux et meubles à l'écart des manipulations des stores de protection solaire et visuelle.

Entspricht EN 13120

according to EN 13120 – selon EN 13120

03 / 2015

Technische Änderungen bleiben

vorbehalten

subject to technical change

sous réserve de modifications techniques

## Jalousie

venetian blinds – stores vénitiens

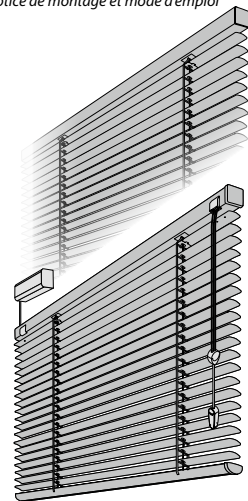
## Basic Line Zugschnur/Motor



pull cord/motor  
cordon de tirage/moteur

## Montage- und Bedienanleitung

assembly and operating instructions  
notice de montage et mode d'emploi



04046046444800

# A Montage

assembly – montage

→ Bitte nur beiliegende Schrauben verwenden!

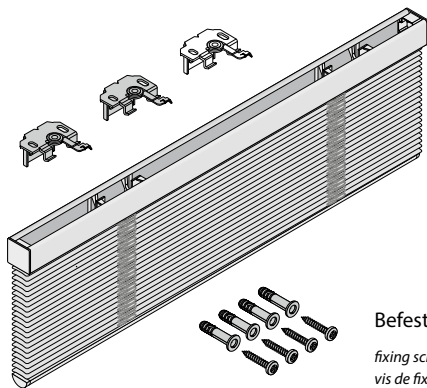
*Please use enclosed screws only!*

*Se servir exclusivement des vis jointes!*

Jalousieträger (Anzahl abhängig von Jalousiebreite)

*brackets (number depends on the installation width)*

*supports (nombre dépend de largeur de l'installation)*



Befestigungsschrauben

*fixing screws  
vis de fixation*

## BENÖTIGTE WERKZEUGE

NECESSARY TOOLS – OUTILLAGE NÉCESSAIRES



Kreuzschlitz-Schraubendreher

*cross-tip screwdriver  
tournevis cruciforme*

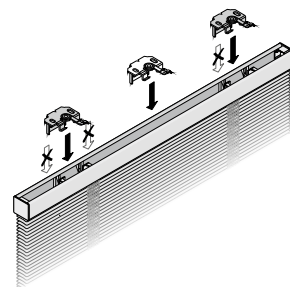
## WAND-/DECKENMONTAGE

WALL/CEILING FIXATION – FIXATION MURALE/PLAFOND

→ Träger NICHT im Bereich der Achslager und des Wendegetriebes montieren.

*Do NOT fix the supports close to the axle bearing and tiltor.*

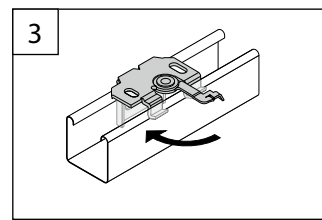
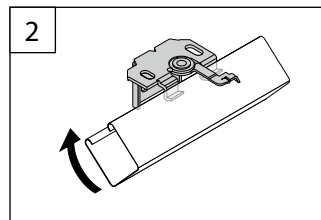
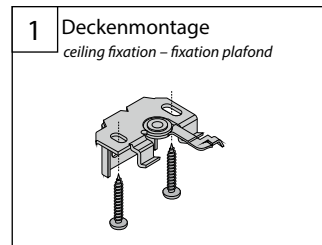
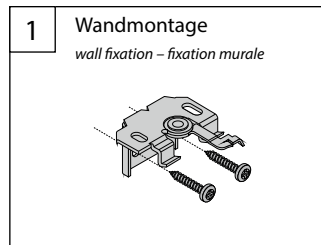
*Ne fixer PAS les supports près du coussinet et l'orienteur.*



Träger positionieren, festschrauben

*position and screw on the brackets*

*positionner et visser les supports*



1

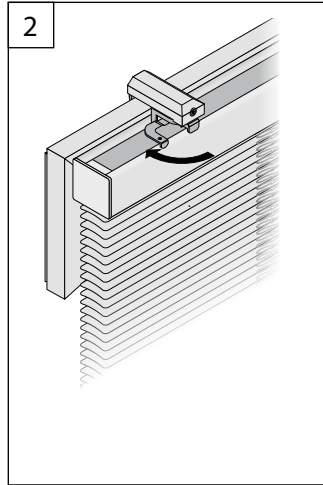
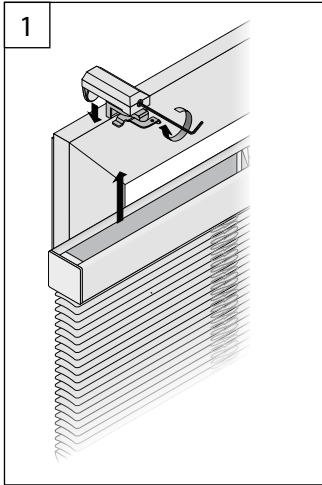
2

## KLEMMTRÄGERMONTAGE

FIXATION WITH BLOCK HOLDERS – FIXATION AVEC SUPPORTS POUR FENÊTRE PVC

→ Träger NICHT im Bereich der Achslager und des Wendegetriebes montieren.

*Do NOT fix the supports close to the axle bearing and tiltor.  
Ne fixer PAS les supports près du coussinet et l'orienteur.*

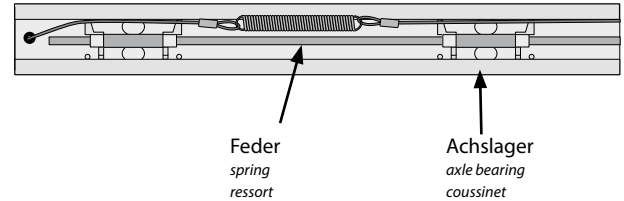


## MONTAGE PENDELSICHERUNG

FIXATION OF CORD GUIDING – FIXATION DU CÂBLE DE GUIDAGE

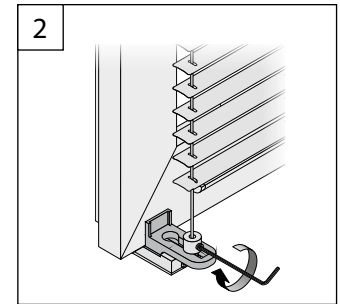
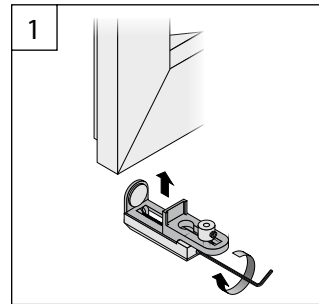
Bitte kontrollieren: Die Feder muss zwischen zwei Achslagern liegen!

*Please check: The spring has to be placed between two axle bearings.  
Vérifier s.v.p.: Le ressort faut être placé entre deux coussinets.*



## MONTAGE PENDELSICHERUNG (Klemmträger)

FIXATION OF CORD GUIDING (block holder) – FIXATION DU CÂBLE DE GUIDAGE (support pour fenêtre PVC)



→ Klemmträger sind nicht Bestandteil des Standardlieferumfangs, können aber (auch nachträglich) im Fachhandel erworben werden.

*Block holders are not included in the standard delivery but can be acquired (also later) in the specialist trade.*

*Supports pour fenêtre PVC ne sont pas inclus à la livraison standard, mais peuvent être acquis (aussi ultérieurement) au commerce spécialisé.*

→ **Der nachträgliche Einbau einer Pendelsicherung in eine vorhandene Jalousie ist nicht möglich.**

*A later fitting of a cord guiding in an existing Venetian blind is not possible.*

*Ce n'est pas possible d'installer les câbles de guidage ultérieurement dans un store vénitien existant.*

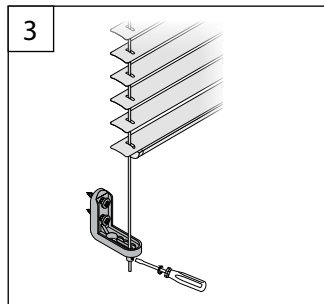
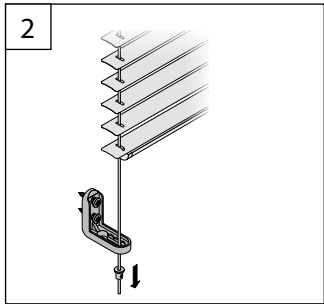
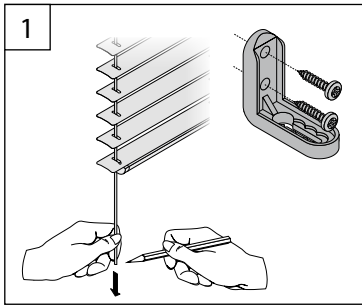
→ **Führen Sie den Spanndraht immer mittig durch die Stanzungen.**

*Insert the tension wire always centrally into the press cuts.*

*Introduire le câble de tension toujours au centre des trous poinçonnés.*

## PENDELSICHERUNG MIT WINKEL

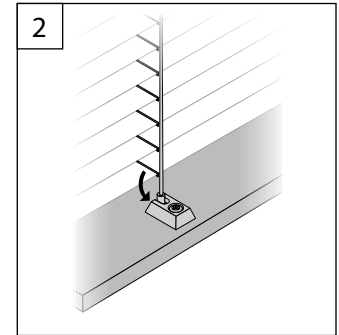
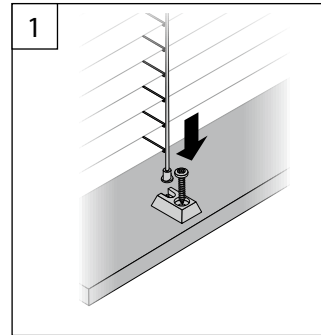
*CORD GUIDING WITH ANGLES – CÂBLES DE GUIDAGE AVEC ÉQUERRES*



5

## MONTAGE PENDELSICHERUNG

*FIXATION OF CORD GUIDING – FIXATION DU CÂBLE DE GUIDAGE*



6