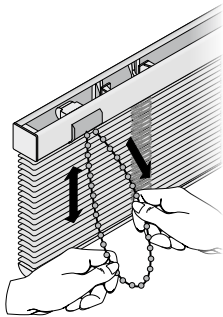
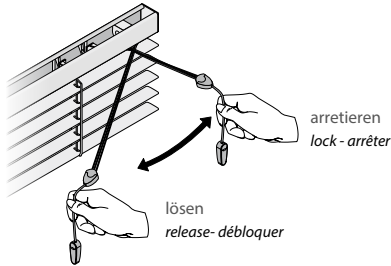


BEDIENUNG Variozone™ Zugschnur/Wendekette

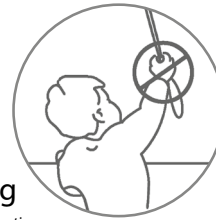
OPERATION Variozone™ pull cord / turning chain

MANŒUVRE Variozone™ cordon de tirage / chaînette d'orientation



wenden der Segmente

turning of the segments
orienter les segments



Achtung

Attention - Attention

Kinder können sich in den Schlingen von Schnüren, Ketten oder Gurten zur Bedienung von Sicht- und Sonnenschutzeinrichtungen verfangen oder sich Schnüre um den Hals wickeln und sich unter Umständen dadurch strangulieren. Schnüre, Ketten und Gurte sind außer Reichweite von Kindern zu halten, um Verwicklungen und Strangulierungen zu vermeiden. Betten, Kinderbetten und Möbel sind entfernt von Bedienungen für Sicht- und Sonnenschutzeinrichtungen aufzustellen.

Children can get caught in the loops of cords, chains or straps that operate window coverings or they can wrap cords around their necks and strangle thereby. Keep cords, chains and straps out of reach of children to avoid entanglement and strangulation. Move beds, cots and furniture away from window covering operations.

Les enfants peuvent se prendre dans cordons, chaînettes ou courroies qui actionnent les stores de protection solaire et visuelle ou ils peuvent enrouler les cordons autour leur cou et ainsi s'étouffer. Maintenez les cordons, chaînettes et courroies hors de portée des enfants pour éviter de s'étouffer ou de semmêler. Placez les lits, berceaux et meubles à l'écart des manipulations des stores de protection solaire et visuelle.

Entspricht EN 13120

according to EN 13120 – selon EN 13120

03 / 2015

Technische Änderungen bleiben

vorbehalten

subject to technical change

sous réserve de modifications techniques

Jalousie

Venetian blinds – Stores vénitiens

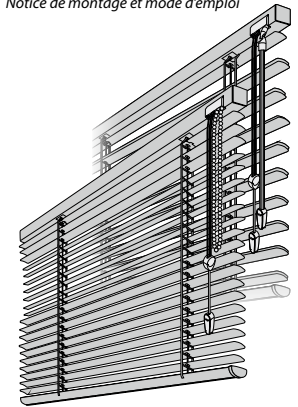


Megaview™ Variozone™ Zugschnur/Wendestab & Zugschnur/Wendekette

Pull cord/Turning bar & Pull cord/Turning chain
Cordon de tirage/Tige d'orientation & Cordon de tirage/Chaînette d'orientation

Montage- und Bedienanleitung

Assembly and operating instructions
Notice de montage et mode d'emploi



04046046444725

B Montage

Installation – Montage

→ **Bitte nur beiliegende Schrauben verwenden!**

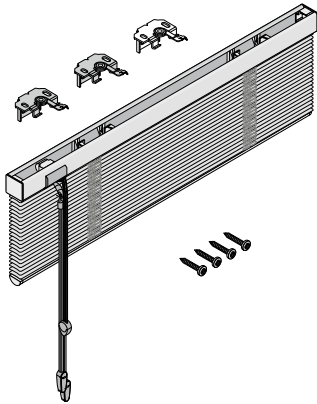
Please use enclosed screws only!

Se servir exclusivement des vis jointes!

Jalousieträger (Anzahl abhängig von Jalousiebreite)

brackets (number depends on the blind width)

supports (nombre dépend de la largeur du store vénitien)



Befestigungsschrauben

*fixing screws
vis de fixation*

BENÖTIGTE WERKZEUGE

NECESSARY TOOLS – OUTILLAGE NÉCESSAIRES



Kreuzschlitz-Schraubendreher

*crosstip screwdriver
tournevis cruciforme*

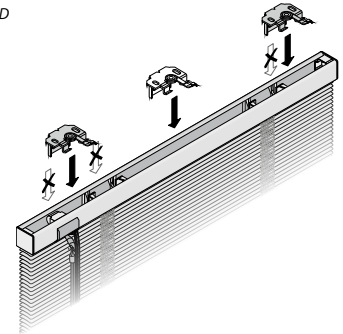
WAND-/DECKENMONTAGE

WALL/CEILING FIXATION – FIXATION MURALE/PLAFOND

→ **Träger NICHT im Bereich der Achslager und des Wendegetriebes montieren.**

Do NOT fix the supports too close to the axle bearing and tiltor.

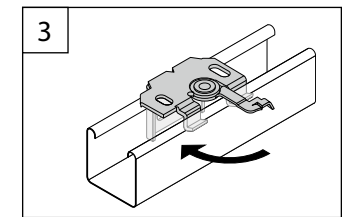
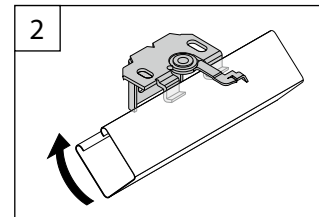
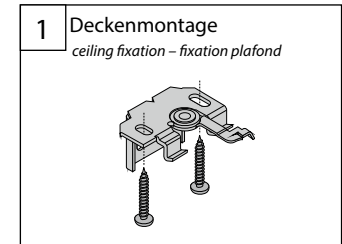
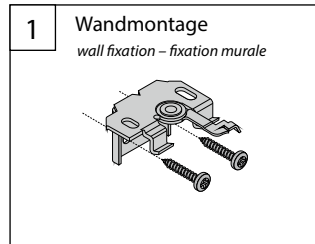
Ne fixer PAS les supports trop proches du coussinet et l'orienteur.



Träger positionieren, festschrauben

position and screw on the brackets

positionner et visser les supports



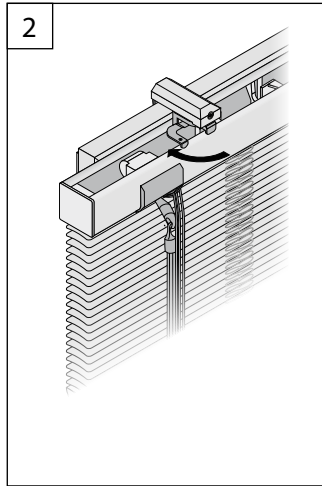
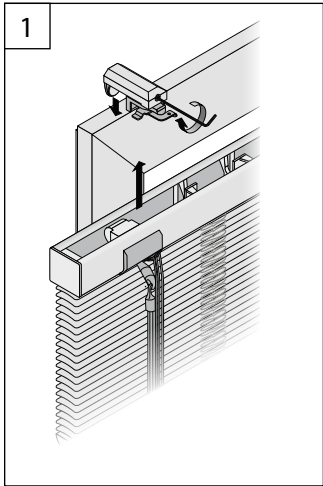
KLEMMTRÄGERMONTAGE

FIXATION WITH BLOCK HOLDERS – FIXATION AVEC SUPPORTS POUR FENÊTRES PVC

→ Träger **NICHT** im Bereich der Achslager und des Wendegetriebes montieren.

Do NOT fix the supports too close to the axle bearing and tiltor.

Ne fixer PAS les supports trop proches du coussinet et l'orienteur.



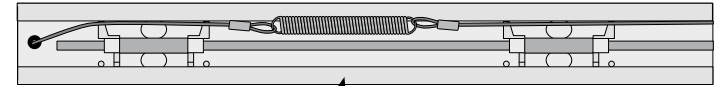
MONTAGE PENDELSICHERUNG (nur Megaview™)

FIXATION OF CORD GUIDING (only Megaview™) – FIXATION DU CÂBLE DE GUIDAGE (seulement Megaview™)

Bitte kontrollieren: Die Feder muss zwischen zwei Achslagern liegen!

Please check: The spring has to be placed between two axle bearings!

Vérifier s.v.p.: Le ressort faut être placé entre deux coussinets!

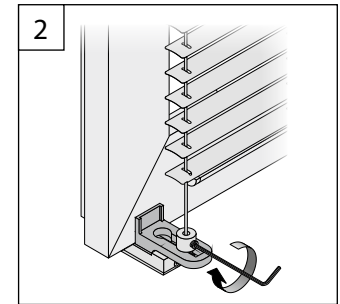
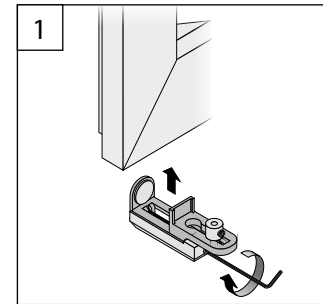


Feder
spring
ressort

Achslager
axle bearing
coussinet

MONTAGE PENDELSICHERUNG (Klemmträger)

FIXATION OF CORD GUIDING (block holders) – FIXATION DU CÂBLE DE GUIDAGE (supports pour fenêtres PVC)



→ Klemmträger sind nicht Bestandteil des Standardlieferumfangs, können aber (auch nachträglich) im Fachhandel erworben werden.

Block holders are not included in the standard delivery, but can be obtained (also later) in the specialist trade.

Supports pour fenêtres PVC ne sont pas inclus à la livraison standard, mais peuvent être obtenus (aussi ultérieurement) au commerce spécialisé.

→ Der nachträgliche Einbau einer Pendelsicherung in eine vorhandene Jalousie ist nicht möglich.

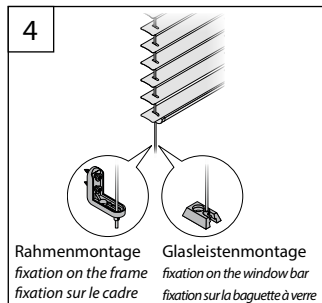
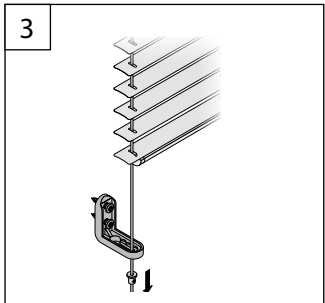
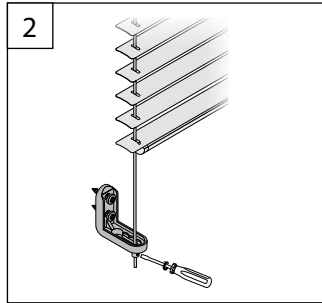
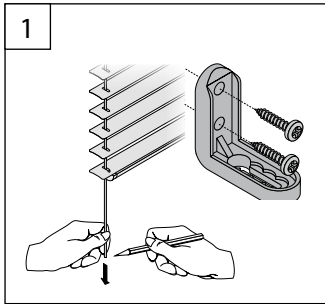
A later fitting of a cord guiding in an existing Venetian blind is not possible.
 Un montage ultérieur des câbles de guidage dans un store vénitien déjà existant n'est pas possible.

→ Führen Sie den Spanndraht immer mittig durch die Stanzlöcher.

Lead the tension wire always centrally through the press cuts.
 Introduire le câble de tension toujours au centre des poinçonnages.

PENDELSICHERUNG MIT WINKEL

CORD GUIDING WITH ANGLE – CÂBLE DE GUIDAGE AVEC ÉQUERRE



5

B Bedienhinweise

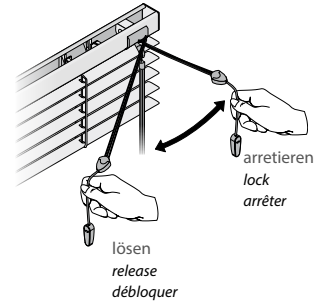
Operating instructions – Conseils d'utilisation

BEDIENUNG Megaview™ Zugschnur/Wendestab

OPERATION Megaview™ pull cord/turning bar – MANŒUVRE Megaview™ par cordon de tirage/tige d'orientation

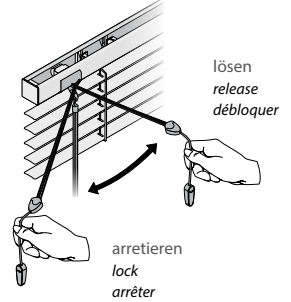
Bedienseite „rechts“

operation side "right"
côté de manipulation »à droite«



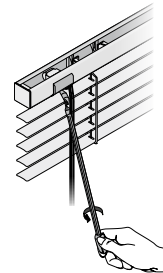
Bedienseite „links“

operation side "left"
côté de manipulation »à gauche«



Wendestab

turning bar
tige d'orientation



jede beliebige Position der
Lamellen einstellbar

any position of the slats is adjustable
n'importe laquelle position des lamelles est
ajustable

6