

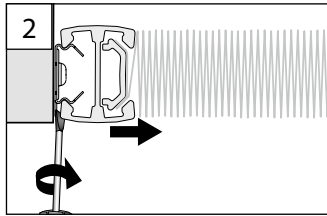
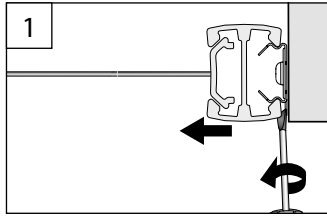
# B Demontage

Dismantling – Démontage

PL30 PL31 PL41 PL42

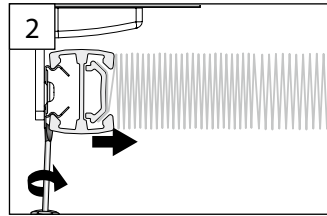
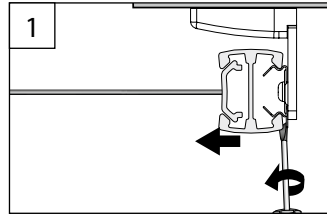
## FALZMONTAGE

TOP FIXING – DANS LA RAINURE



## WANDWINKEL

WALL FIXING BRACKET – SUPPORT MURAL



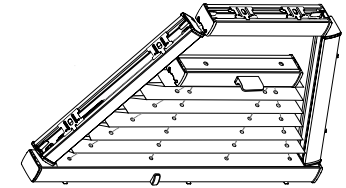
Plissees

Pleated blinds – Stores plissés

# PL30, PL31, PL41, PL42

## Montage- und Bedienanleitung

Assembly and operating instructions  
Notice de montage et mode d'emploi



04 / 2021

technische Änderungen bleiben  
vorbehalten

subject to technical change  
sous réserve de modifications techniques



# A Montage

Fixation – Montage

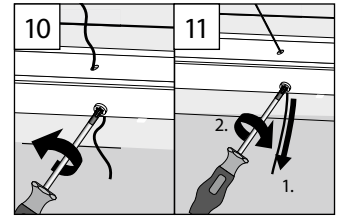
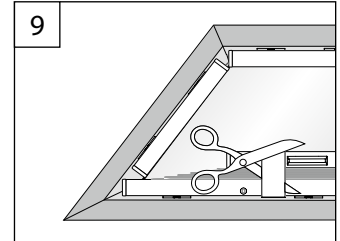
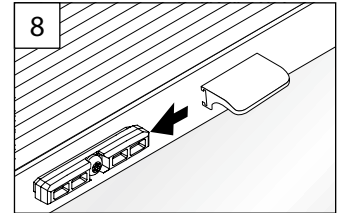
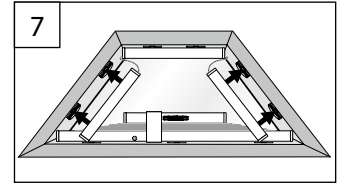
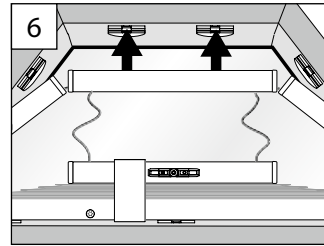
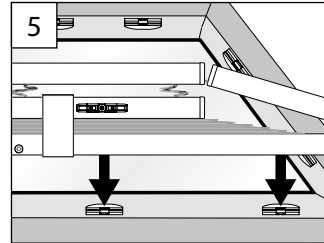
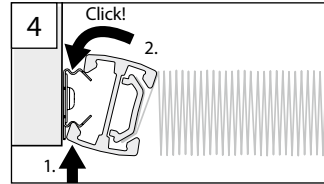
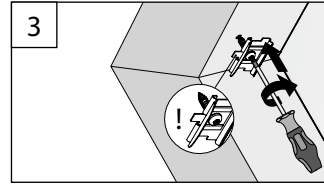
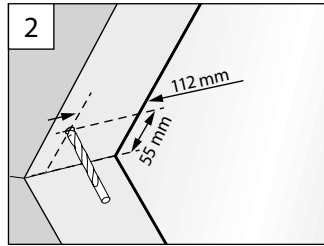
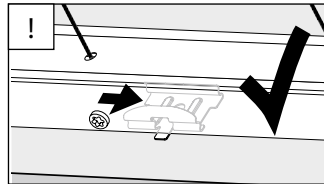
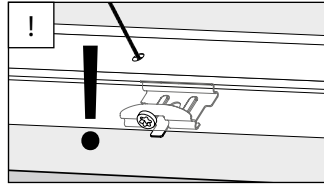
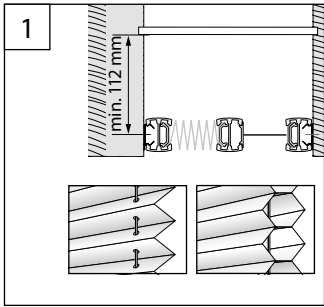
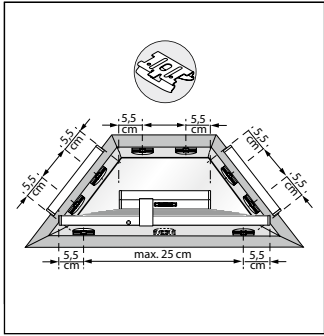
→ **Bitte nur beiliegende Schrauben verwenden!**

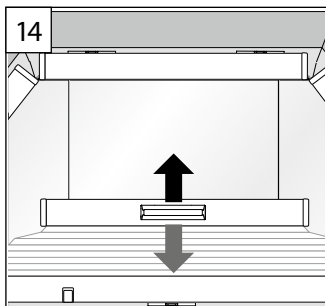
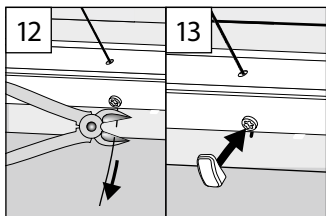
Please use only the enclosed screws! - Veuillez utiliser seulement les vis jointes!

PL30 PL31 PL41 PL42

## FALZMONTAGE

TOP FIXING – DANS LA RAINURE





**WANDWINKEL**  
WALL FIXING BRACKET – SUPPORT MURAL

