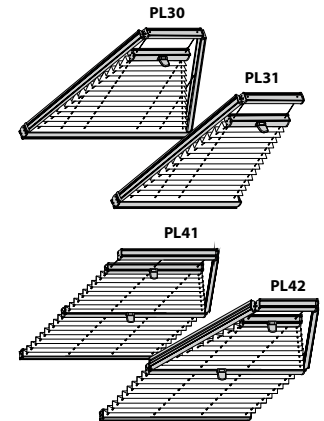


PL30, PL31, PL41, PL42

Montage- und Bedienanleitung

Assembly and operating instructions
Notice de montage et mode d'emploi



10 / 2014

technische Änderungen bleiben
vorbehalten

subject to technical change
sous réserve de modifications techniques

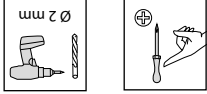


A Montage

Fixation - Montage

→ Bitte nur beiliegende Schrauben verwenden!

Please use only the enclosed screws! - Veuillez utiliser seulement les vis jointes!



Standard

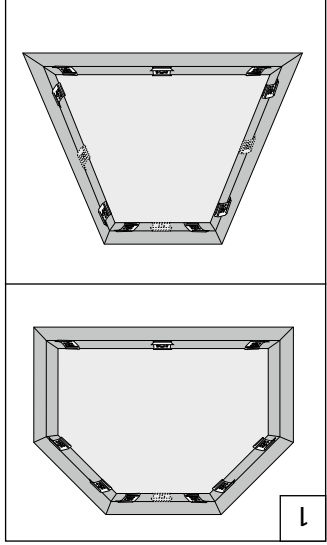


Standard



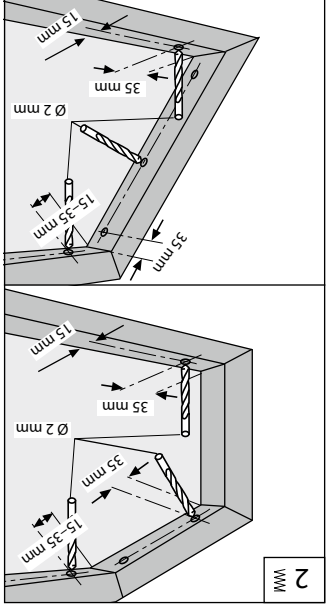
Wabe

Honeycomb
Alvéole



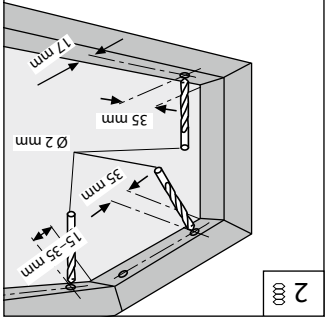
1

DECKENCLIP - CLIP PLAFOND
CEILING CLIP - CLIP PLAFOND

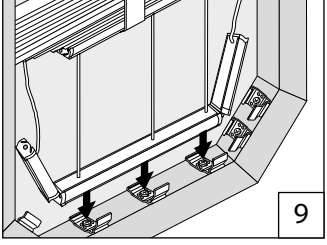
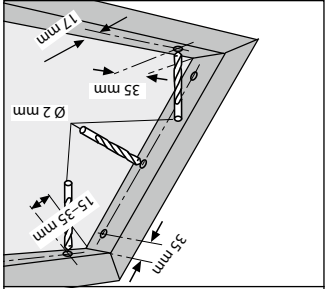


2

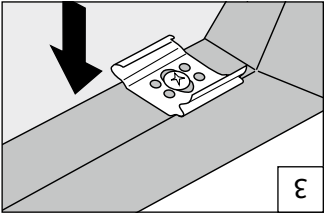
1



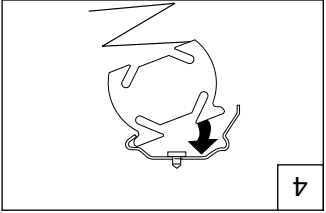
2



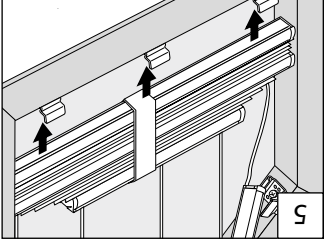
6



3

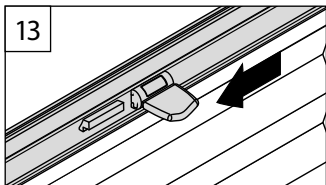
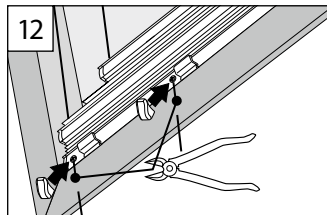
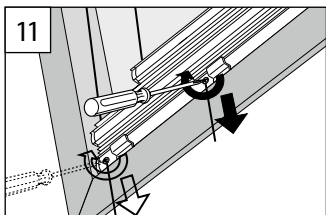
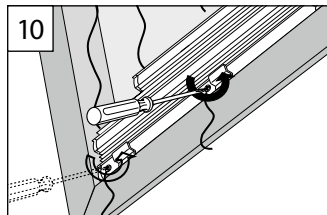
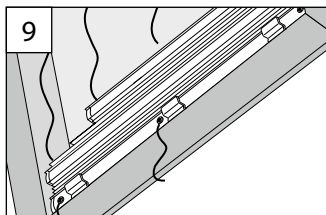
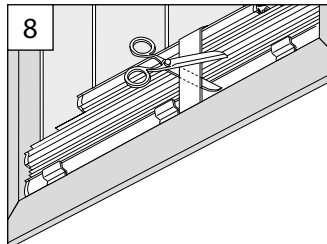
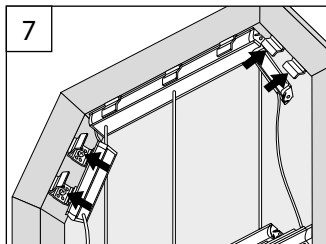


4



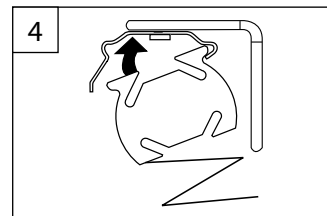
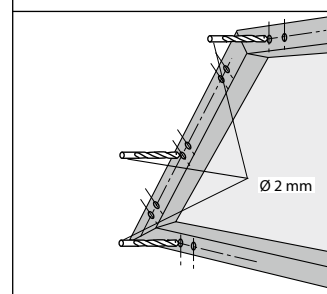
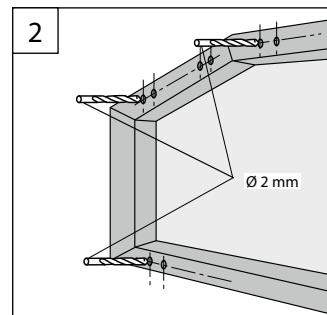
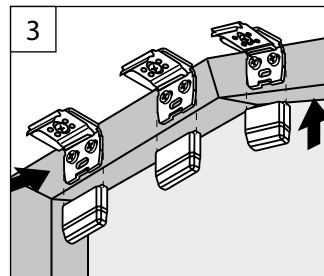
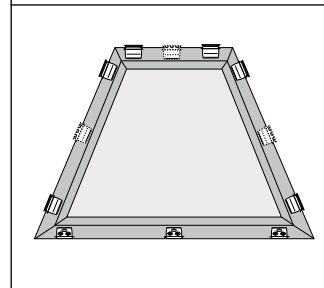
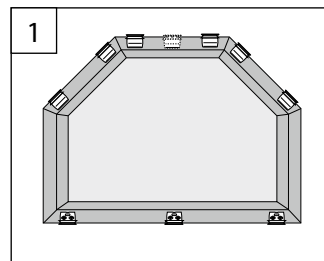
5

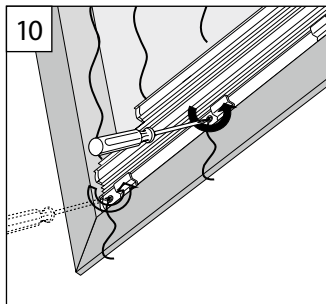
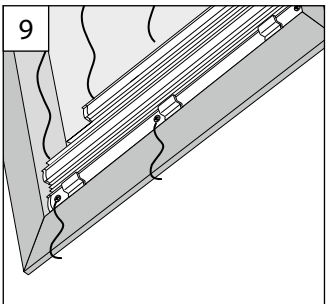
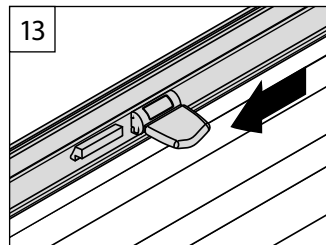
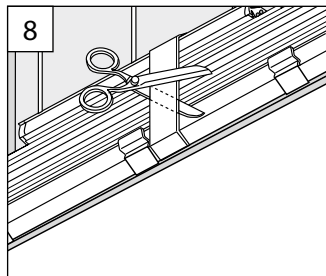
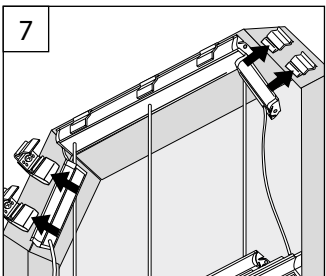
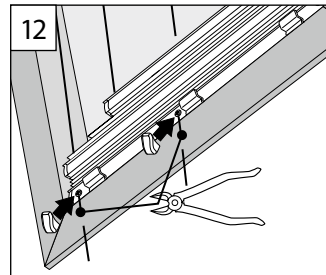
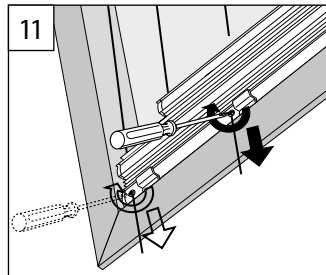
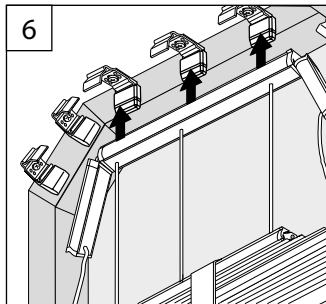
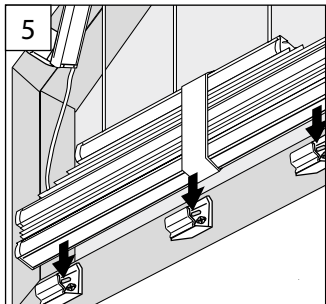
2



DECKENCLIP / WANDWINKEL

CEILING CLIP / WALL FIXING BRACKET - CLIP PLAFOND / SUPPORT MURAL





B Demontage

Dismantling – Démontage

DECKENCLIP

CEILING CLIP – CLIP PLAFOND

