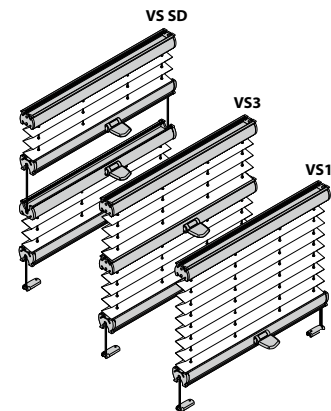


VS1, VS3, VS SD

Montage- und
Bedienanleitung
Assembly and operating instructions
Notice de montage et mode d'emploi

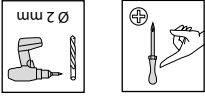
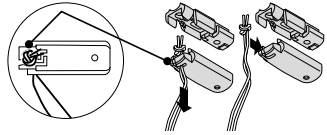


10 / 2014

technische Änderungen bleiben
vorbehalten
subject to technical change
sous réserve de modifications techniques



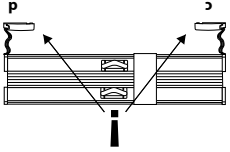
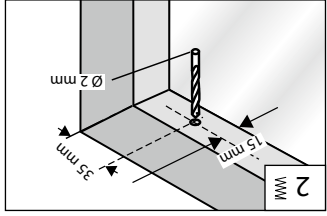
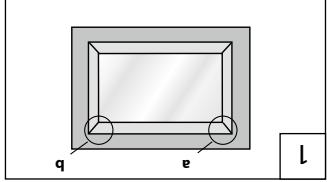
→ Bitte nur beiliegende Schrauben verwenden!
Please use only the enclosed screws! - Veuillez utiliser seulement les vis jointes!



DECKENCLIP / SPANNSCHUH

CEILING CLIP / TENSION CORD BRACKET

CLIP PLAFOND / SUPPORT DE CÂBLES



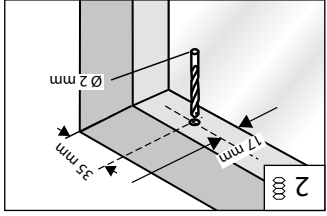
Standard

Standard

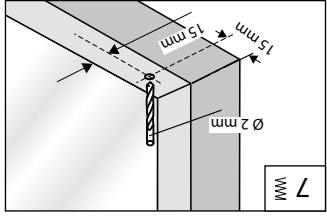
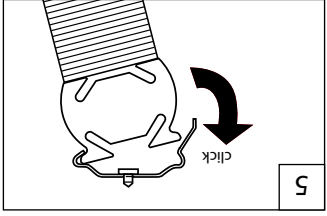
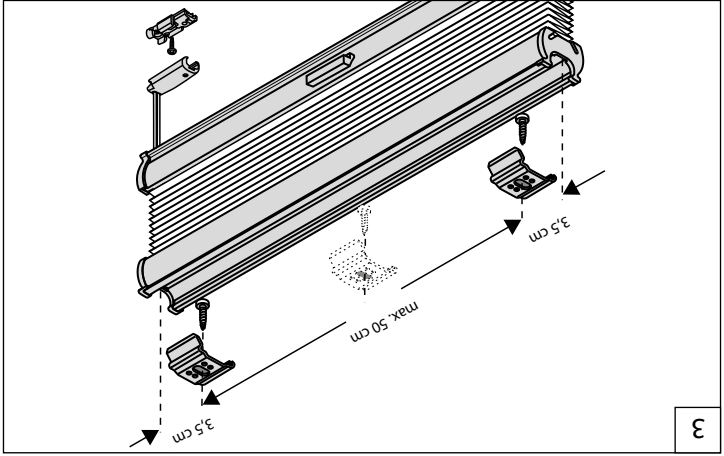
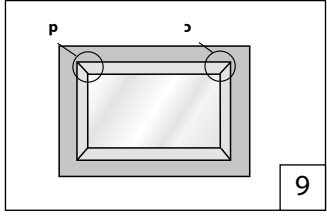
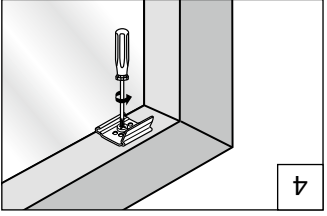


Wabe

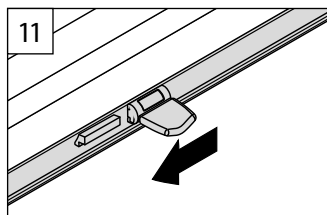
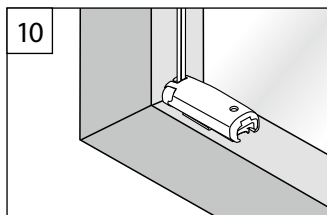
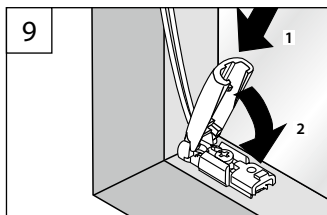
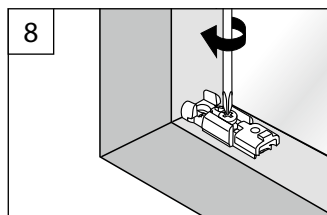
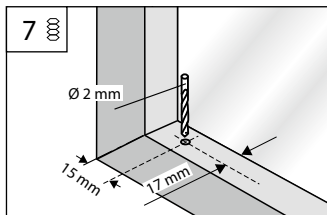
Honeycomb
Alvéole



1

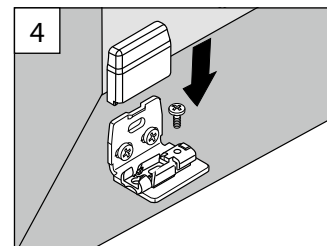
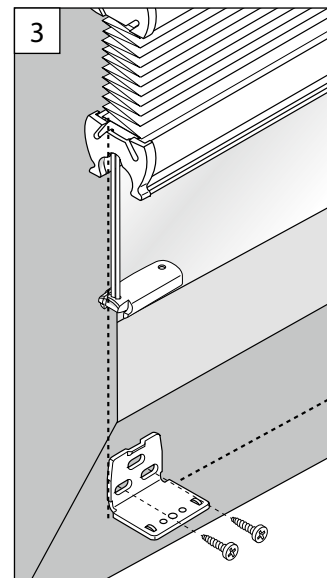
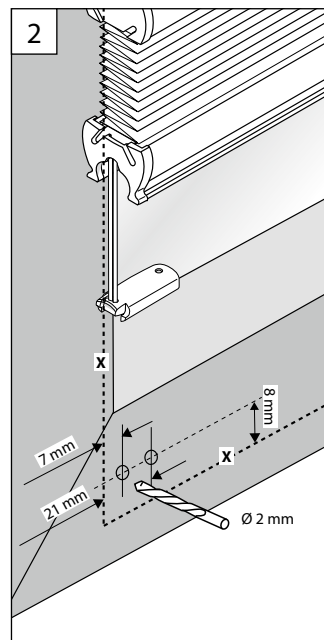
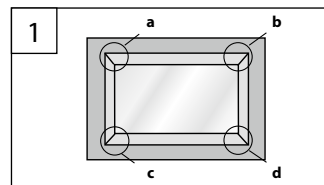


2



DECKENCLIP / WANDWINKEL

CEILING CLIP / WALL FIXING BRACKET – CLIP PLAFOND / SUPPORT MURAL

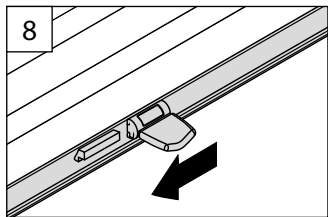
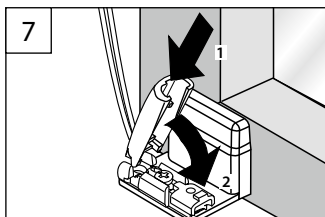
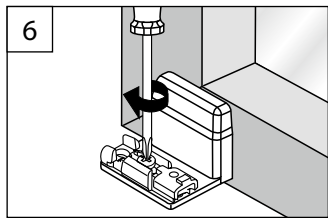
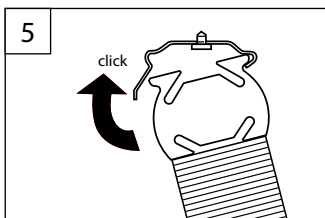
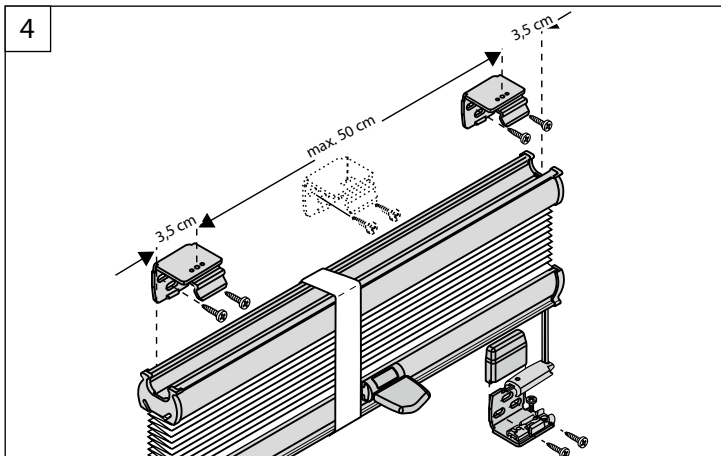


3

X = Bestellmaße

X = Order measures – X = Mesures d'ordre

4



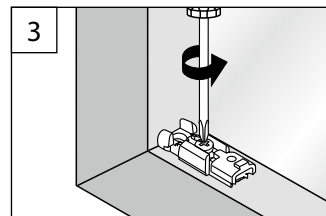
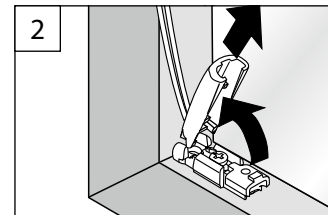
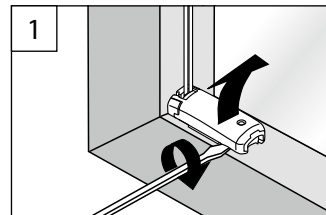
5

B Demontage

Dismantling – Démontage

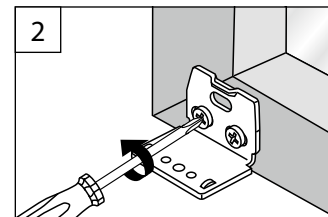
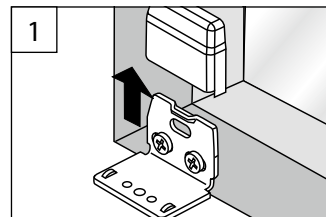
SPANNSCHUH

TENSION CORD BRACKET – SUPPORT DE CÂBLES



WANDWINKEL

WALL FIXING BRACKET – SUPPORT MURAL



6