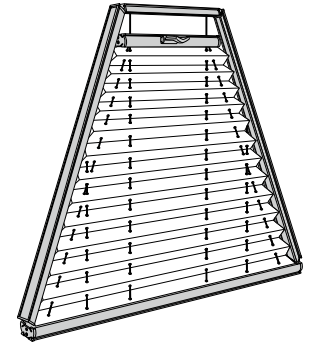


# Montage mit Befestigungswinkel biegsam / Befestigungsträger

*Fixation with bending brackets - flexible  
Fixation avec supports de cintrage - flexible*

Montage- und  
Bedienanleitung  
*Assembly and operating instructions / Fixing bracket  
Notice de montage et mode d'emploi / Support de  
fixation*



**12/2021**

technische Änderungen bleiben  
vorbehalten

*subject to technical change  
sous réserve de modifications techniques*



# A Montage

Fixation – Montage

→ Bitte nur beiliegende Schrauben verwenden!

Please use only the enclosed screws! - Veuillez utiliser seulement les vis jointes!



## MONTAGE BIEGUNGSWINKEL

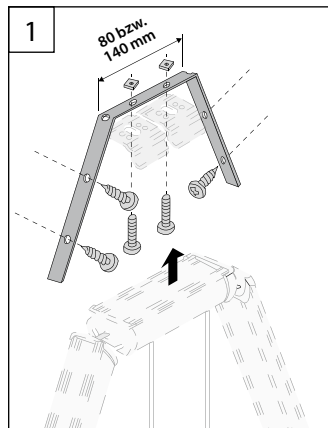
FIXATION OF BENDING BRACKET

FIXATION DU SUPPORT DE CINTRAGE

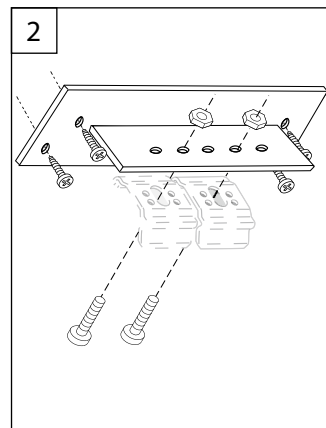
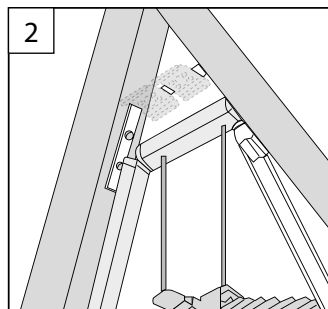
→ Achtung: Biegungswinkel ist nicht vorgebogen!

Attention: Bending bracket ist not prebended!

Attention: Support de cintrage n'est pas pré-cintré !



1



2

