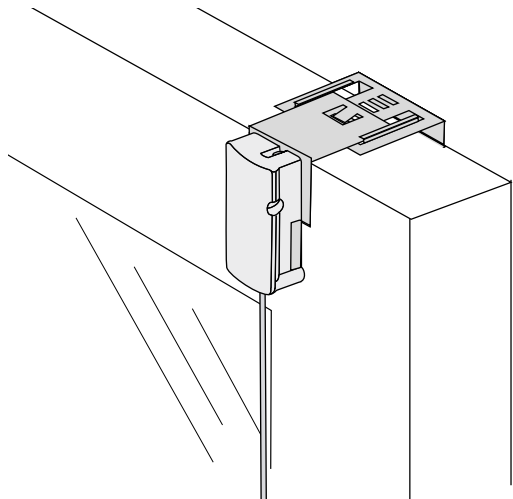


## Träger »easy-line« mit Spannschuh

holder »easy-line« with tension cord bracket  
support »easy-line« avec support de cordon de tension



4

technische Änderungen vorbehalten  
10 / 2014

subject to technical change  
sous réserve de modifications techniques

## Plissees

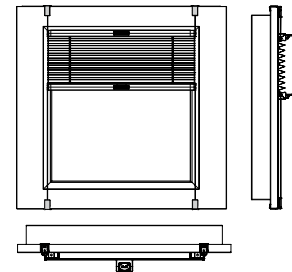
Plated blinds – Stores plissés

## Klemmträger-Set »easy-line«

Block holder set »easy-line«  
Set de supports fenêtre PVC »easy-line«

## Montageanleitung

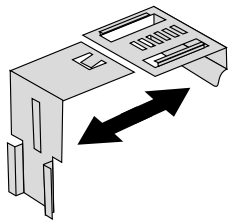
Assembly instructions - Notice de montage



799028567

## Träger einfädeln

*thread the holder  
enfiler le support*

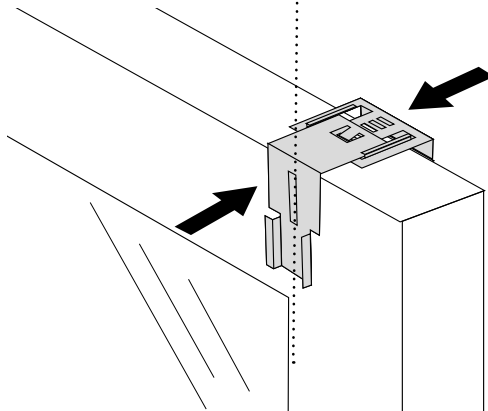


**1**

## Träger auf Fensterrahmen stecken und zusammen drücken

*Put the holder on the window frame and push it together.  
Mettre le support au cadre de fenêtre et pousser-le ensemble.*

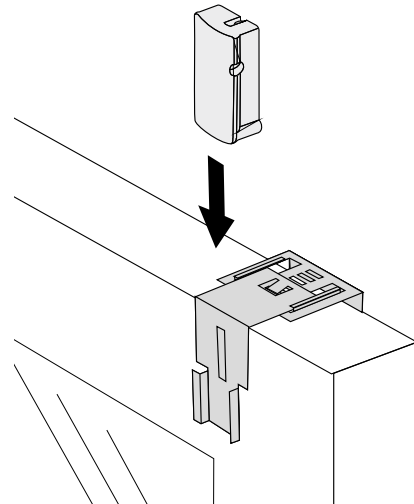
*Trägermitte in Flucht mit Gummidichtung ausrichten  
Adjust the middle of the holder with a rubber seal.  
Ajuster le milieu de support avec un joint élastique.*



**2**

## Spannschuh auf Träger stecken

*Put the tension cord bracket on the holder.  
Mettre le support de cordon de tension sur le support.*



**3**