

 Plissees

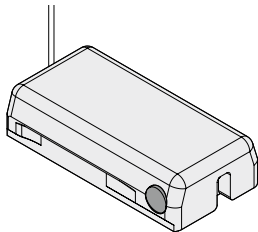
*Pleated blinds – Stores plissés*

Handhabung

*Handling - Maniement*

Verschlussstopfen

*Sealing plug - Bouchon d'étanchéité*

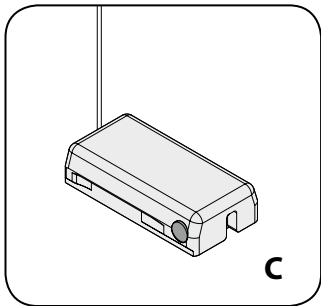
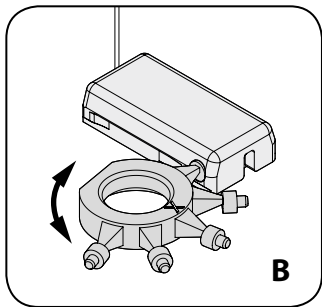
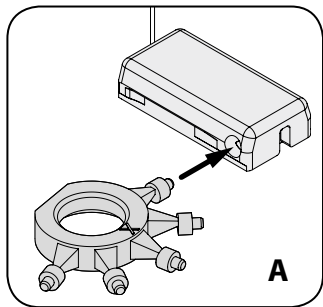


technische Änderungen vorbehalten  
10 / 2014

*subject to technical change  
sous réserve de modifications techniques*



799028566



## Achtung

*Attention – Attention*

**Erst nach Montage und Funktionsprüfung!**

Der Stopfen kann nicht aus dem Spannungschuh entfernt werden!

**Only after the fixation and function check!**

**The plug cannot be removed from the tension cord bracket!**

**Seulement après le montage et la vérification de fonctionnement!**

**Le bouchon ne peut pas être retiré du support de cordon de tension!**