

### Hinweis:

Luft einschlüsse innerhalb der Klebefläche stellen keinen Reklamationsgrund dar, solange die Funktion des Profils nicht beeinträchtigt wird.

*Advice:*

*Entrapped air within the adhesive area does not constitute a reason for complaint as long as the function of the rail is not affected. sous réserve de modifications techniques*

*Avis:*

*Les bulles d'air à l'intérieur de la surface adhésive ne constituent en aucun cas un motif de réclamation dans la mesure où cela n'altère pas le fonctionnement du profilé.*

**Wichtig! Bitte mit der Pflegeanleitung aufbewahren!**

*Important! Please keep together with care instructions!*

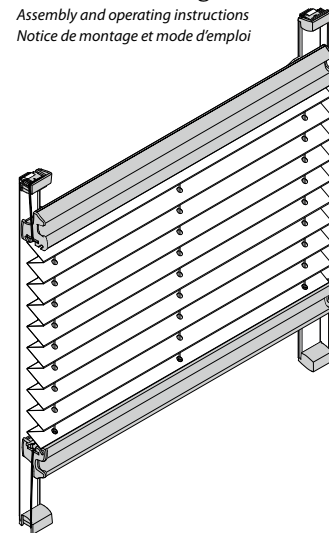
*Important! Conserver ensemble avec les conseils d'entretien!*

# ESC 2 | VSC 2 + Erweiterung

*Expansion – Élargissement*

## Montage- und Bedienanleitung

*Assembly and operating instructions  
Notice de montage et mode d'emploi*



12 / 2020

technische Änderungen bleiben  
vorbehalten

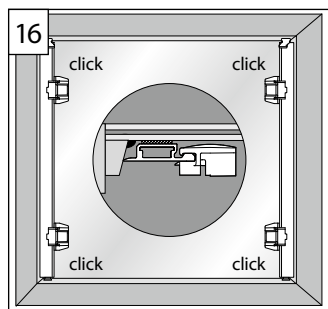
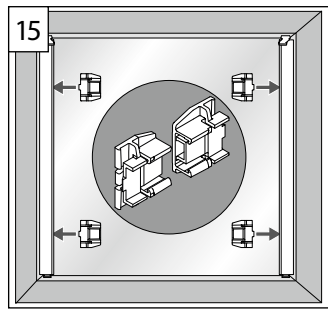
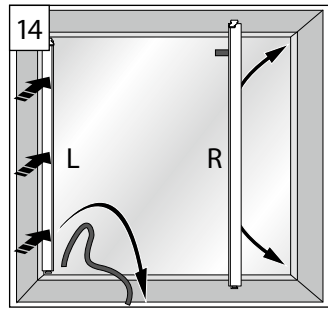
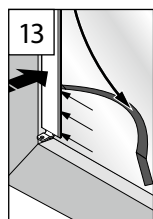
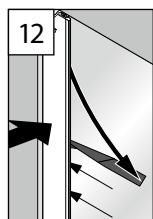
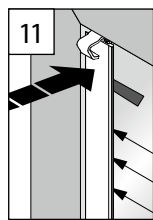
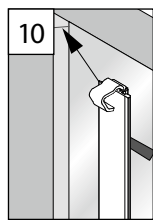
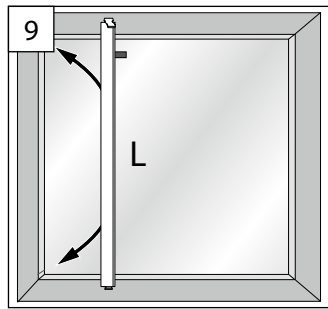
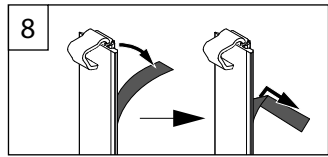
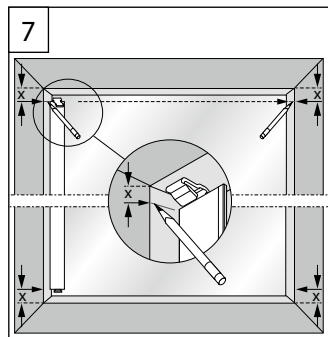
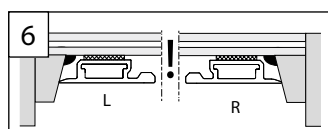
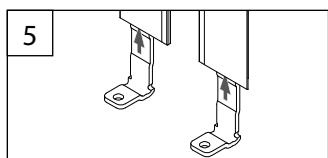
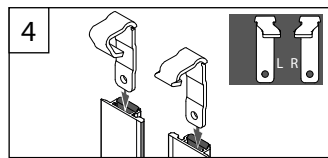
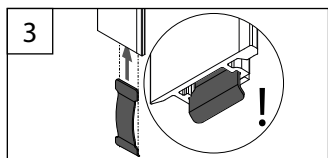
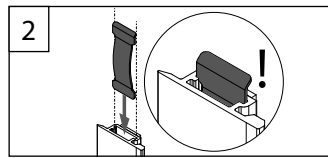
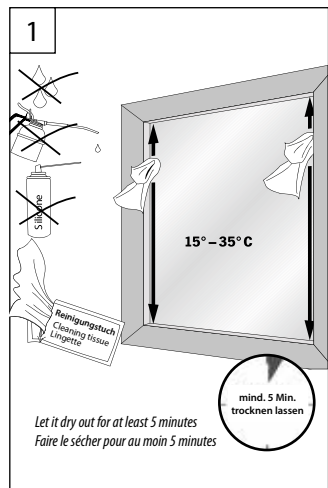
*subject to technical change  
sous réserve de modifications techniques*

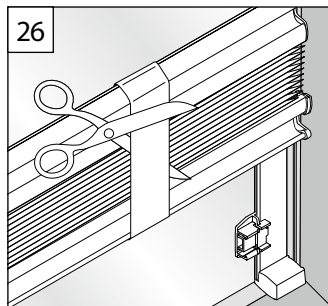
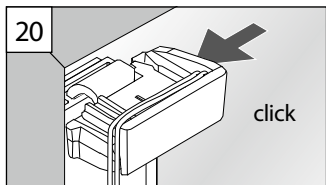
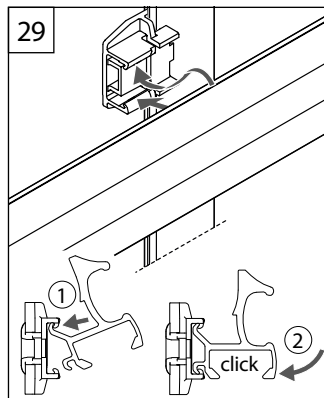
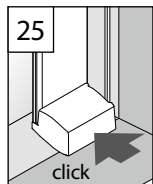
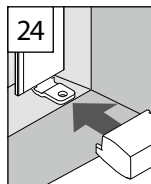
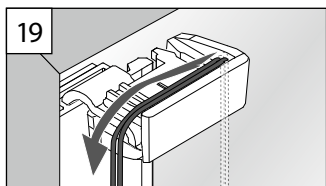
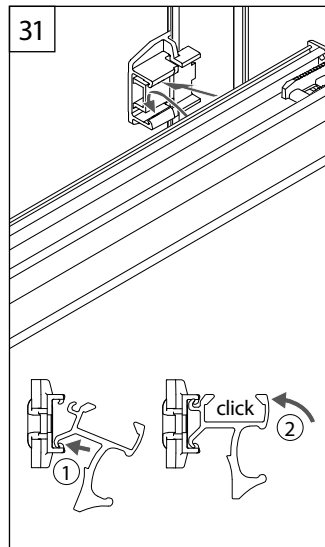
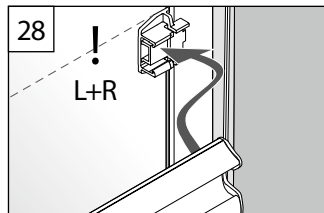
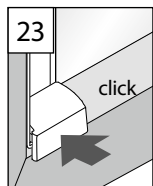
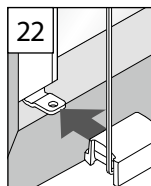
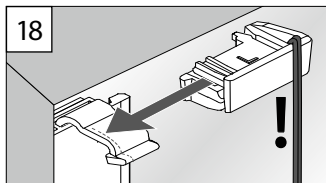
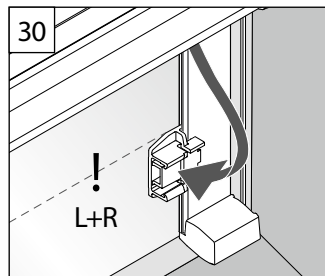
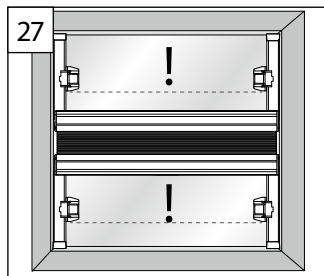
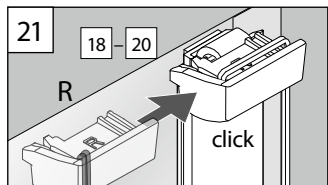
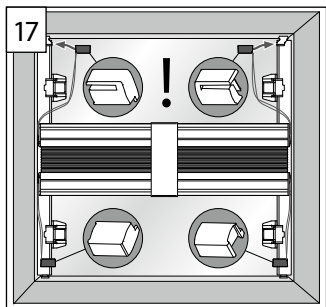


04046046529316

# A Montage mit Klebprofil direkt auf der Glasscheibe

Mounting of the adhesive profile directly on the pane  
Montage avec profile à coller directement sur la vitre.





3

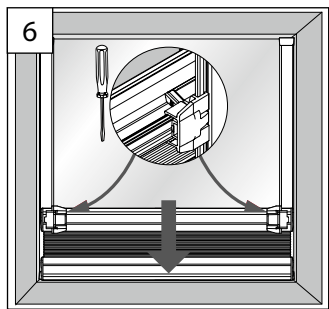
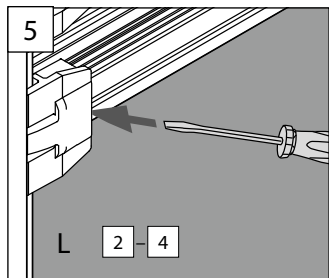
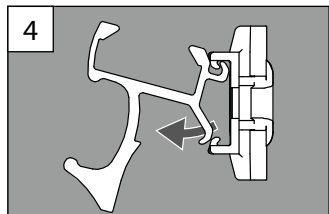
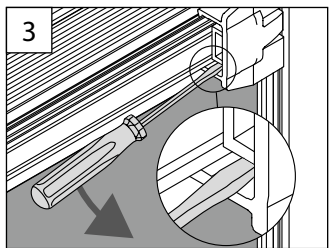
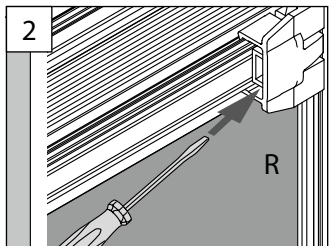
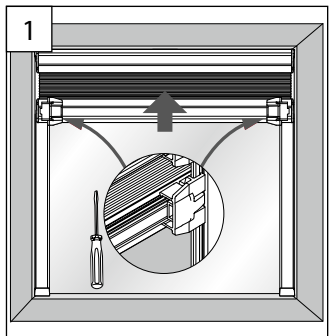
**B** Montage T+N Erweiterung (optional), folgen Sie der Beschreibung 18 - 31

Mounting of the T+N expansion (optional), follow the instructions on p. 18 - 31 – Montage du élargissement T+N (en option), suivez les instructions de la p. 18 - 31

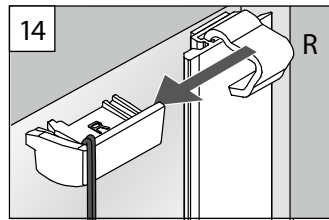
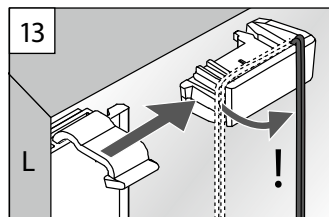
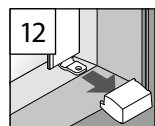
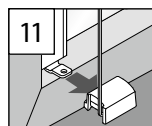
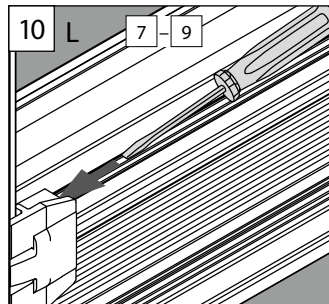
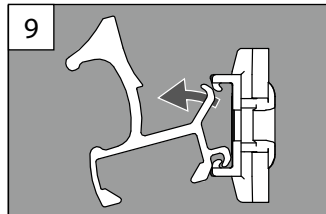
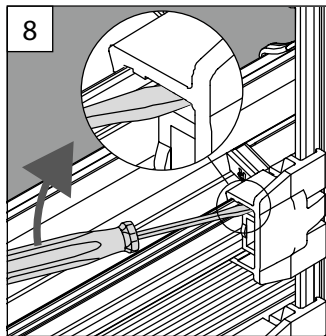
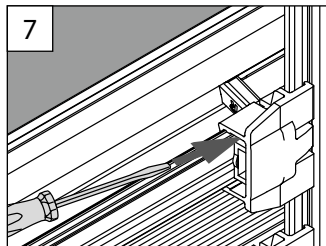
4

# C Demontage

Dismantling - Démontage



5



6