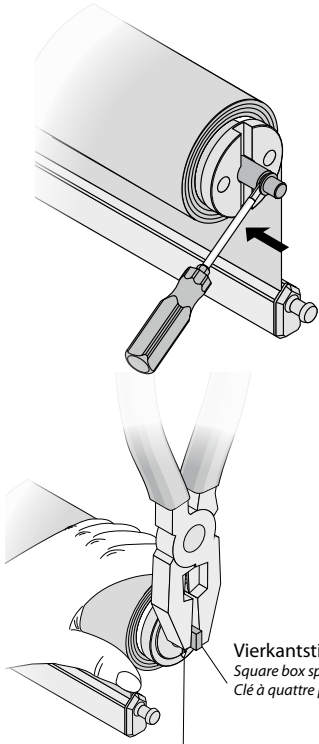


F Federspannung einstellen

Adjust the spring tension – Ajuster la tension du ressort



Vierkantstift
Square box spanner
Clé à quatre pans

Kennzeichnungspfeil muss nach unten zeigen

The marking arrow must indicate to the bottom
La flèche de marquage doit indiquer vers le bas

Den Zylinderstift mit einem Schraubendreher in die Rollowelle eindrücken und das Rollo aus den Trägern nehmen

Push the cylinder pin with the help of a screwdriver into the tube and take the roller blind out of the bearing.

Pousser la tige cylindrique à l'aide d'un tournevis au arbre du store enrouleur et retirer le store enrouleur.

Bei völlig entspannter Rollofeder den Vierkant mit einer Zange halten und das aufgerollte Rollo ca. 16 mal entgegen dem Uhrzeigersinn um die eigene Achse drehen. Die Rollofeder arretiert durch leichtes Hin- und Herdrehen, wobei der Markierungs Pfeil nach unten zeigen muss.

Hold the square box spanner with the help of a pliers, when the spring has no tension, and turn the roller blind anticlockwise for ca. 16 times. The spring locks by moving the roller blind back and forward in which the marking arrow must show to the bottom.

Tenir la clé carré à l'aide d'une pince, pendant le ressort est sans pression, et le tourner dans le sens inverse des aiguilles d'une montre pour env. 16 fois. Le ressort bloque par manoeuvrer d'avant en arrière, mais la flèche de marquage doit indiquer vers le bas.



Achtung

Attention – Attention

Kleine Kinder können sich in den Schlingen von Schnüren, Ketten oder Gurten zum Ziehen sowie in Schnüren zur Betätigung von Fensterabdeckungen strangulieren. Schnüre sind aus der Reichweite von Kindern zu halten, um Strangulierung und Verwicklung zu vermeiden. Sie können sich ebenfalls um den Hals wickeln.

Betten, Kinderbetten und Möbel sind entfernt von Schnüren für Fensterabdeckungen aufzustellen. Binden Sie Schnüre nicht zusammen. Stellen Sie sicher, dass sich Schnüre nicht verdrehen und eine Schlinge bilden.

Children can get caught in the loops of cords, chains or straps that operate window coverings or they can wrap cords around their necks and strangle thereby. Keep cords, chains and straps out of reach of children to avoid entanglement and strangulation. Move beds, cots and furniture away from window covering operations. Do not tie the cords together, Make sure, that the cords don't twist and form a loop.

Les enfants peuvent se prendre dans cordons, chaînes ou courroies qui actionnent les stores de protection solaire et visuelle ou ils peuvent enrouler les cordons autour leur cou et ainsi s'étouffer. Maintenez les cordons, chaînettes et courroies hors de portée des enfants pour éviter de s'étouffer ou de s'emmêler. Placez les lits, berceaux et meubles à l'écart des manipulations des stores de protection solaire et visuelle. Ne pas nouer les cordons. Assurez-vous que les cordons ne se tordent pas et forment une boucle.

Entspricht EN 13120
according to EN 13120 – selon EN 13120

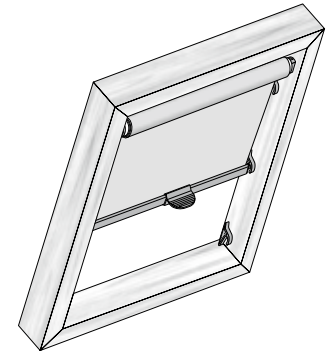
Rollos
Roller blinds – Stores enrouleurs

Basis-DF-Rollo

Basic skylight roller blind
Store enrouleur Basis pour fenêtre de toits

Montage- und Bedienungsanleitung

Assembly and operating instructions
Notice de montage et mode d'emploi



technische Änderungen vorbehalten
4 / 2018

subject to technical change
sous réserve de modifications techniques



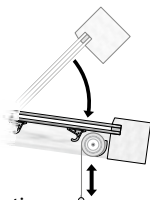
A Allgemeine Hinweise

General indications – Indications générales

- Die links und rechts am Fensterflügel montierten Halter ermöglichen den Beschwerungsstab bzw. das Abschlussprofil des Rollos in drei unterschiedlichen Positionen zu arretieren.
 - Rollo nur soweit nach unten ziehen, dass mindestens eine Stofflage auf der Welle bleibt.
 - Überschlagen des Beschwerungsstabes bzw. Abschlussprofils vermeiden
 - Rollofeder niemals ölen
- The holders, which are mounted on the right and left side of the casement enable it to lock the weight bar or rather the end profile of the roller blind on three different positions.*
- Pull the roller blind as far as down, that at least one fabric ply rests on the shaft.
 - Avoid an overturn of the bar or rather the end profile
 - Never oil the roller blind spring
- Les supports qui sont montés à gauche et à droite du battant de fenêtre permettent de bloquer le profil d'alourdissement du store enrouleur dans trois positions différentes.*
- Tirer le store enrouleur en bas dans une mesure où il rest au minimum une couche sur l'arbre.
 - Éviter une retournement du profil d'alourdissement
 - Ne jamais huiler le ressort du store enrouleur

ROLLO AUSHÄNGEN

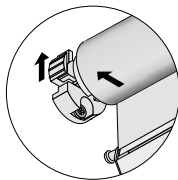
Hang the roller blind out -
Décrocher le store enrouleur



Rollofeder zunächst arretieren
(bei gekipptem Dachfenster arretiert die Rollofeder durch langsames Runter- und Hochlassen des Rollos)

First, lock the roller blind spring (the roller blind spring locks at tilted skylights by moving the roller blind up and down slowly)

D'abord, bloquer le ressort du store enrouleur (le ressort du store enrouleur bloque chez fenêtre de toits inclinés par lente descente et monte du store enrouleur)



Anschließend das Verschlussstück des linken Rolloträgers nach oben schieben und das Rollo aus den Trägern nehmen

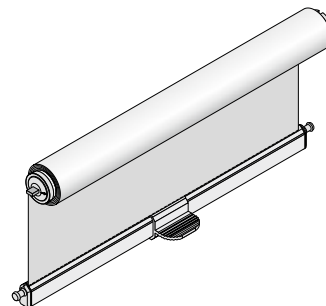
Then, push the stopper of the left roller blind bearing upwards and take the roller blind out of the bearing.

Après, pousser l'obturateur du support pour store enrouleur à gauche vers le haut et retirer le store enrouleur

1

B Montagevorbereitung

Mounting preparations – Préparation de la montage

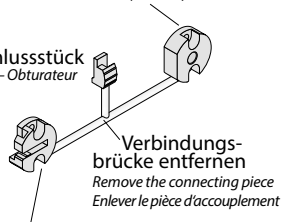


BELIEGENDES MONTAGEMATERIAL

ATTACHED MOUNTING MATERIALS
MATÉRIAUX DE MONTAGE ATTACHÉ

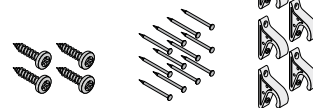
Rolloträger (rechte Seite)
Roller blind bearing (on the right side)
Support pour store enrouleur (à droite)

Verschlussstück
Stopper – Obturateur



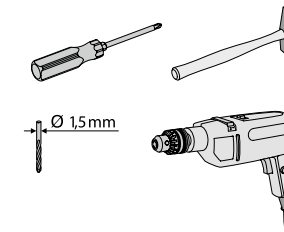
Rolloträger (linke Seite)
Roller blind bearing (on the left side)
Support pour store enrouleur (à gauche)

Befestigungsschrauben, Nägel, Halter
Fixation screws, nails, holders
Vis de fixation, clous, supports



BENÖTIGTE WERKZEUGE

REQUIRED TOOLS – OUTILS NÉCESSAIRES



Kreuzschlitzschraubendreher,
Hammer, Spiralbohrer,
Bohrmaschine

Phillips screwdriver, hammer, twist drill, drill
Tournevis cruciforme, marteau, mèche à spirale, perceuse

2

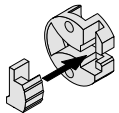
C Träger montieren

Mount the bearings – Monter les supports

→ Die nachfolgenden Arbeitsschritte sind für beide Rollo - Ausführungen zutreffend.

The following work steps applying to both kinds of roller blinds.

Les étapes de travail suivantes sont adaptables pour les deux types de stores enrouleurs



Vor der Montage des Rolloträgers für die linke Seite in diesen Träger das Verschlussstück von hinten einsetzen

Put the stopper in from behind, before installing the roller blind bearing for the left side
Mettre l'obturateur par arrière avant la montage du support pour store enrouleur à la gauche.

Zentrum der Träger an der linken und rechten Seite des Fensterflügels mit einem Bleistift markieren (Abstand zur Scheibe bzw. zur oberen Ecke jeweils 25 mm)
Rolloträger mittig im markierten Zentrum aufsetzen und Befestigungspunkte anzeichnen.
Anschließend Befestigungspunkte vorbohren.

Mark the center of the bearing on the left and right side of the casement with the help of a pencil (distance to the window pane or rather to the upper corner each time 25 mm).

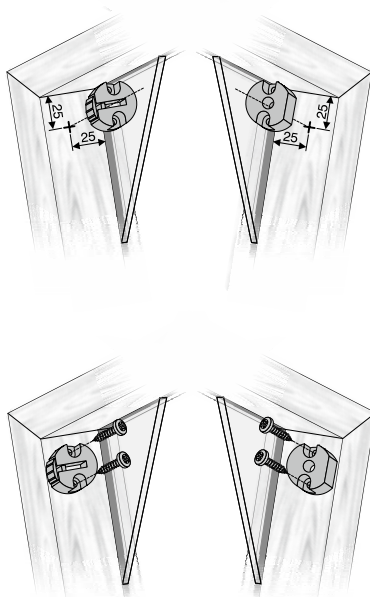
Put the roller blind support in the marked center and mark out the fixation points. Afterwards, pre-drill the fixation points.

Marquer le centre du support à gauche et à droite du battant de fenêtre avec une crayon (distance à la vitre ou bien lucarne est chaque fois 25 mm). Placer le support pour store enrouleur au centre marqué et marquer aussi les points de fixation. Après perçer les points de fixation.

Rolloträger mit beiliegenden Befestigungsschrauben am Fensterflügel montieren

Mount the roller blind bearing on the casement with the help of the attached fixation screws.

Monter les support du store enrouleur au battant de fenêtre à l'aide de vis attachées



3

D Halter montieren

Mount the holders – Monter les supports

Die beiliegenden Halter dienen zum Arretieren des Rollos in drei unterschiedlichen Auszugshöhen (oben – mitte – unten).

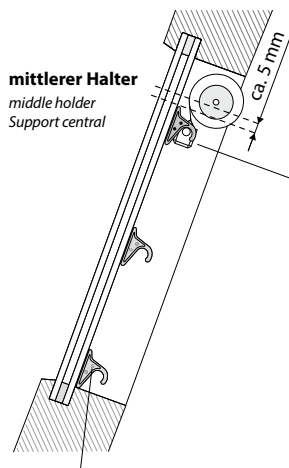
The attached holders serve for the locking of the roller blind in three different heights (at the top - in the middle - at the bottom).

Les supports attachés sont pour le blocage du store enrouleur à trois différentes hauteurs. (en haute - au centre - en bas)

Achten Sie bei der Montage auf exakt gleiche Abstände der gegenüberliegenden Halter auf der linken und rechten Fensterflügelseite zum Rollo.

Pay attention, until the mounting, to exact and equal distances between the opposite brackets (on the left and right casement side) and the roller blind

Faire attention, pendant la montage, au distances exactes et égales entre supports d'en face (sur les côtés gauche et droit du battant de fenêtre) et store enrouleur.



mittlerer Halter
middle holder
Support central

oberer Halter

zwischen der Oberkante des Halters und der Unterkante des Rolloträgers ca. 5 mm Abstand einhalten

upper holder

respect a distance of approx. 5 mm between the upper edge of the holders and the lower edge of the roller blind bearing
support supérieur
respecter une distance d'env. 5 mm entre bord supérieur du support et bord inférieur du support pour store enrouleur.

unterer Halter

mit der Unterkante auf dem Quersteg des Fensterflügels montieren

lower holder

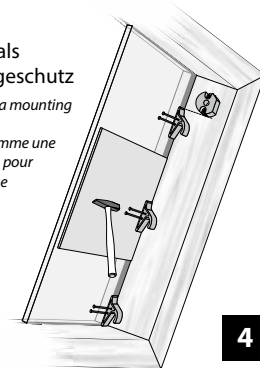
mount together with the lower edge on the transverse beam of the casement

Support inférieur

fixer l'ensemble avec le bord inférieur sur le support transversale en battant de fenêtre.

Pappe als Montageschutz

Carton as a mounting protection
Carton comme une protection pour la montage



4

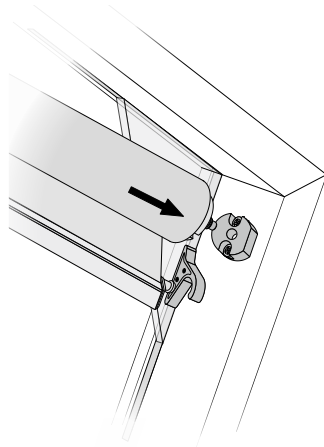
E Rollo in Träger einhängen

Fit the roller blind in the bearing
Accrocher le support dans le store enrouleur

Zuerst den Zylinderstift des aufgerollten Rollos in den rechten Träger einhängen.

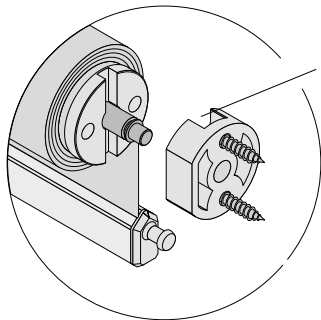
First, fit the cylindrical pin of the rolled roller blind into the bearing on the right.

D'abord, accrocher le tige cylindrique du store enrouleur roulé dans le support à droite



rechter Träger

Roller blind bearing on the right side
Support pour store enrouleur à droite



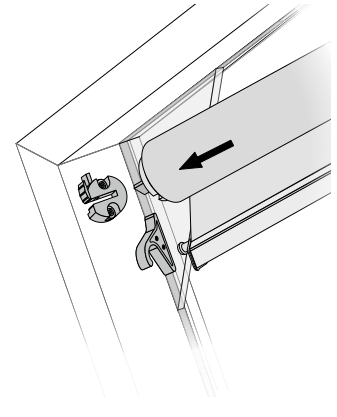
Zylinderstift
Cylindrical pin
Tige cylindrique

5

Anschließend Verschlussstück am linken Träger nach oben schieben, Vierkantstift des Rollos so in den Träger einhängen, dass der Markierungspfeil in das Rauminnere zeigt und abschließend Verschlussstück am Träger nach unten schieben.

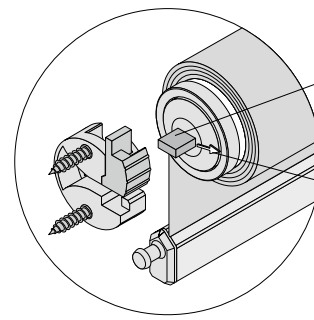
Afterwards, put the stopper of the bearing on the left side upwards, fit the square pin of the roller blind in a way, that the marking arrow shows to the inside of the room and at the end put the stopper on the support downwards.

Après, pousser l'obturateur pour support à gauche vers le haut, accrocher le tige à quatre pans dans les supports comme ça que la flèche du marquage indiquer à l'intérieur de la pièce et au fin pousser l'obturateur vers le haut.



linker Träger

Roller blind bearing on the left side
Support pour store enrouleur à gauche



Zylinderstift
Cylindrical pin
Tige cylindrique

KENNEICHNUNGSPFEIL
muss ins Rauminnere zeigen!

MARKING ARROW
must show to the interior

LA FLÈCHE DE LA MARQUAGE
doit être indiquer à l'intérieur

6