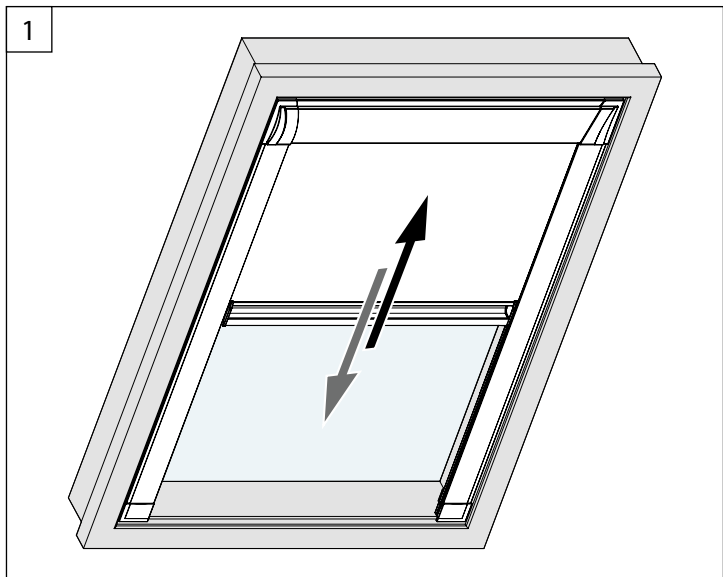


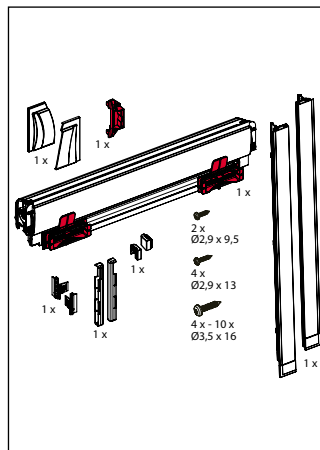
B Bedienung

Operation – Manipulation



Inhalt / Lieferumfang

Contents / scope of delivery –
Contenu / Contenu de la livraison

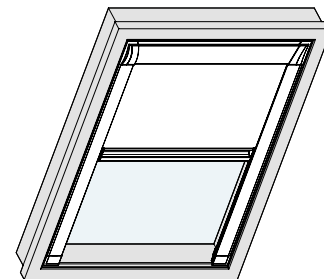


■ Rollos
Roller blinds – Stores enrouleurs

DFC22

Montage- und Bedienanleitung

Assembly and operating instructions
Notice de montage et mode d'emploi



Montagevideo:



entspricht EN 13120
according to EN 13120 – selon EN 13120

05 / 2022

technische Änderungen bleiben
vorbehalten

subject to technical change
sous réserve de modifications techniques



A Montage

Fixation – Montage

