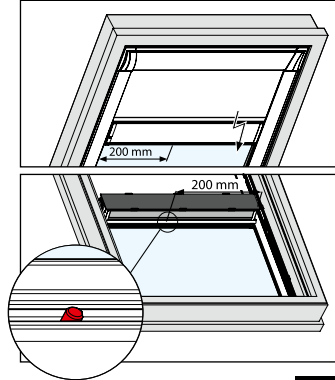
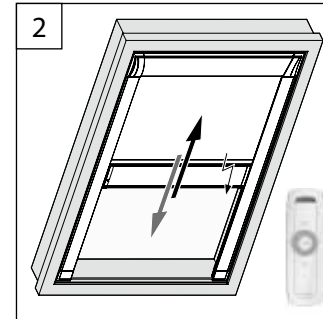
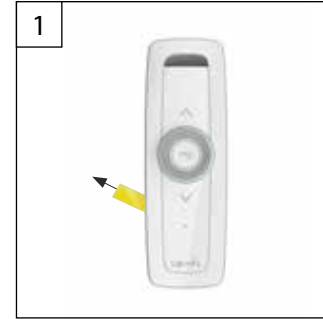


D Resetknopf
Reset button – Bouton de réinitialisation



7

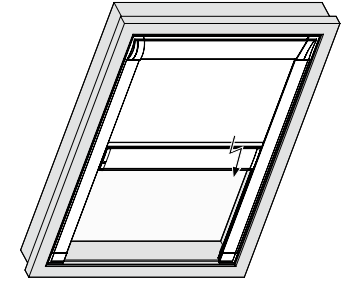
E Bedienung
Operation – Manipulation



DFC22 Motor

Montage- und Bedienanleitung

Assembly and operating instructions
Notice de montage et mode d'emploi

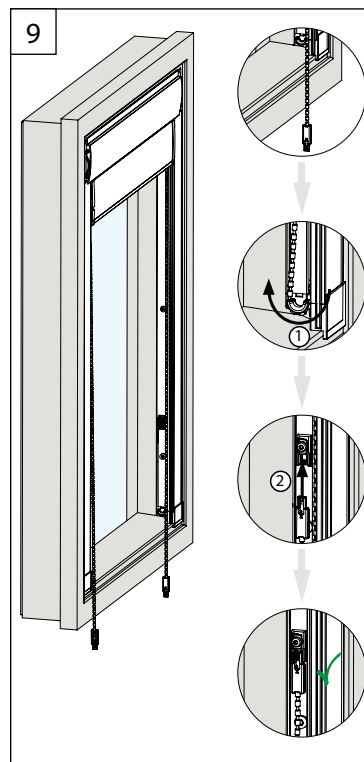
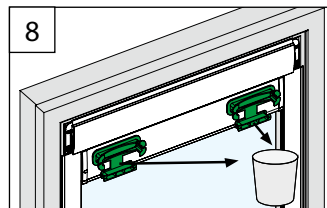
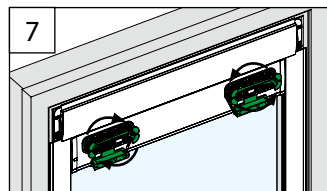
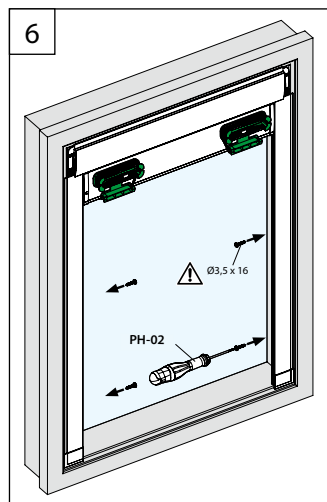
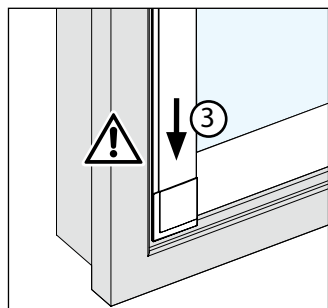
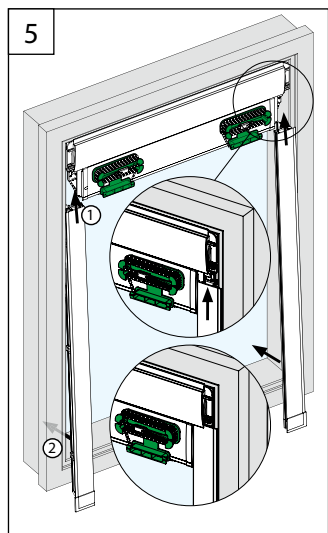
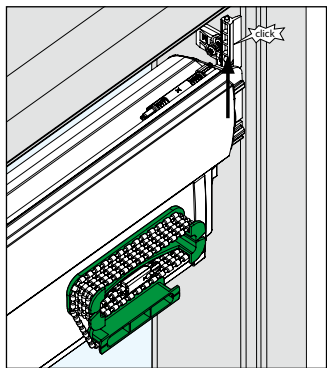
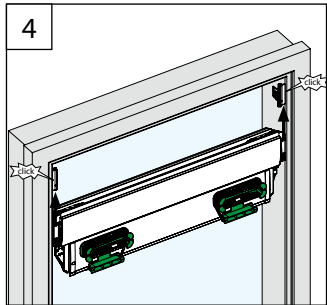
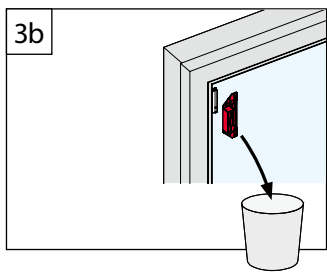


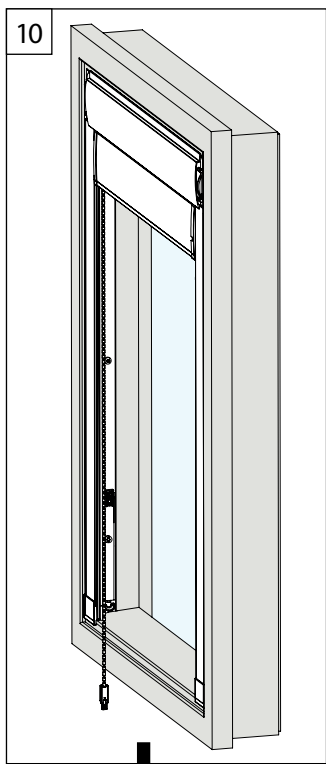
05 / 2022
technische Änderungen bleiben
vorbehalten

subject to technical change
sous réserve de modifications techniques

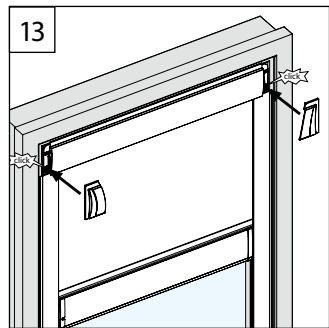
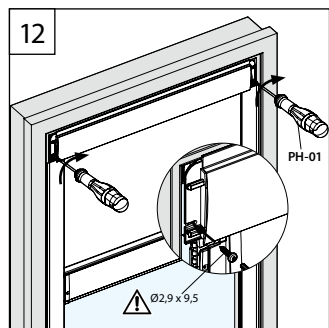
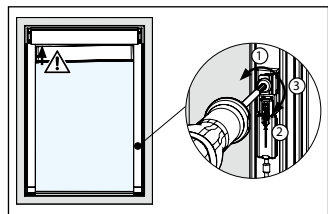
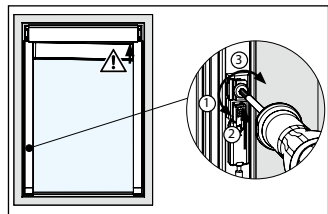
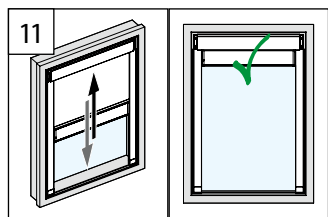


04046046617174



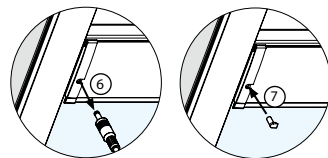
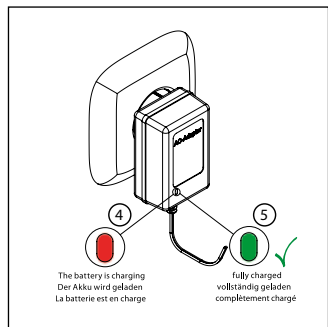
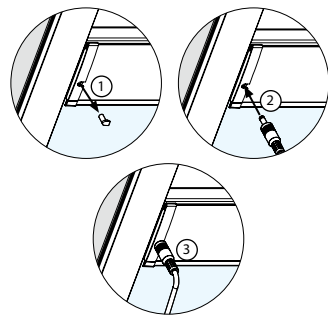


9



B Akku laden

Battery charge - Charge de la batterie



6

7