

## Achtung

Attention – Attention

**Kleine Kinder k nnen sich in den Schlingen von Schn ren, Ketten oder Gurten zum Ziehen sowie in Schn ren zur Bettigung von Fensterabdeckungen strangulieren. Schn re sind aus der Reichweite von Kindern zu halten, um Strangulierung und Verwicklung zu vermeiden. Sie k nnen sich ebenfalls um den Hals wickeln.**

**Betten, Kinderbetten und M bel sind entfernt von Schn ren f r Fensterabdeckungen aufzustellen. Binden Sie Schn re nicht zusammen. Stellen Sie sicher, dass sich Schn re nicht verdrehen und eine Schlinge bilden.**

*Children can get caught in the loops of cords, chains or straps that operate window coverings or they can wrap cords around their necks and strangle thereby. Keep cords, chains and straps out of reach of children to avoid entanglement and strangulation. Move beds, cots and furniture away from window covering operations. Do not tie the cords together. Make sure, that the cords don't twist and form a loop.*

*Les enfants peuvent se prendre dans cordons, cha nettes ou courroies qui actionnent les stores de protection solaire et visuelle ou ils peuvent enrouler les cordons autour leur cou et ainsi s'trangler. Maintenez les cordons, cha nettes et courroies hors de port e des enfants pour  viter de s'trangler ou de s'emm ler. Placez les lits, berceaux et meubles   l'cart des manipulations des stores de protection solaire et visuelle. Ne pas nouer les cordons. Assurez-vous que les cordons ne se tordent pas et forment une boucle.*

Entspricht EN 13120

according to EN 13120 – selon EN 13120

06 / 2020

technische nderungen vorbehalten

subject to technical change

sous r serve de modifications techniques



# L-Rollo Kassette E69 E80 E100 Kette, Motor

L-roller blind with cassette E69 E80 E100

Chain, Motor

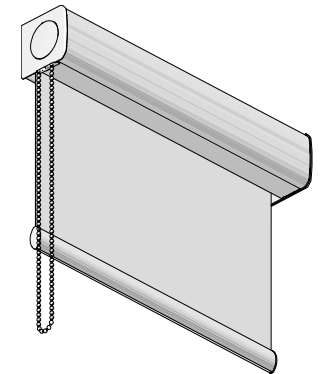
L-store enrouleur avec cassette E69 E80 E100

Cha nette, Moteur

## Montage- und Bedienanleitung

Assembly and operating instructions

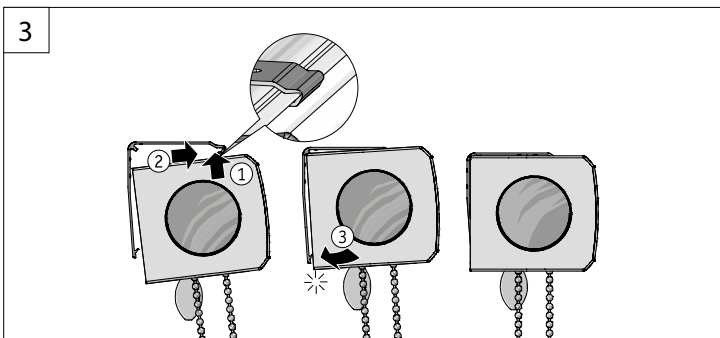
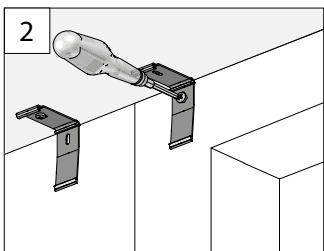
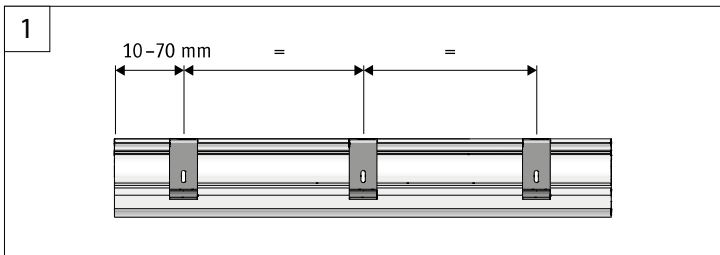
Notice de montage et mode d'emploi



04046046572817

## A Montage

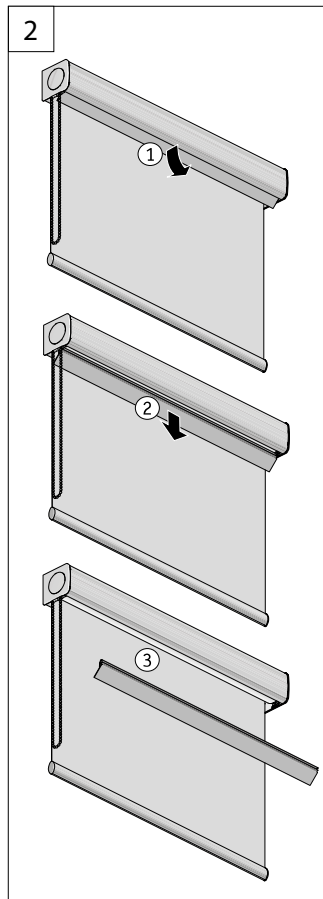
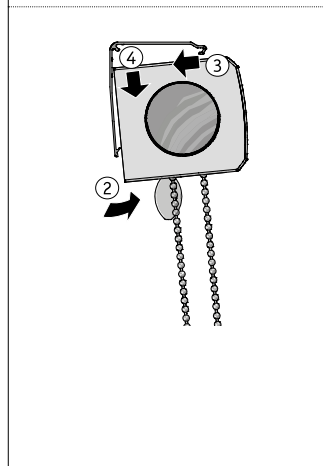
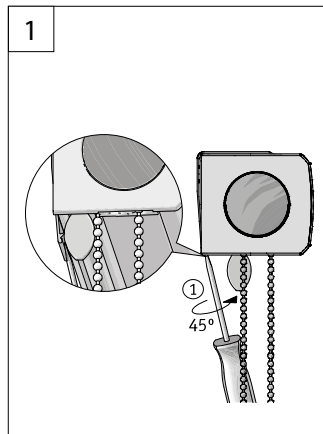
Fixation – Montage



1

## B Demontage

Dismantling – Démontage



2