



## Achtung

Attention – Attention

**Kleine Kinder können sich in den Schlingen von Schnüren, Ketten oder Gurten zum Ziehen sowie in Schnüren zur Betätigung von Fensterabdeckungen strangulieren. Schnüre sind aus der Reichweite von Kindern zu halten, um Strangulierung und Verwicklung zu vermeiden. Sie können sich ebenfalls um den Hals wickeln.**

**Betten, Kinderbetten und Möbel sind entfernt von Schnüren für Fensterabdeckungen aufzustellen. Binden Sie Schnüre nicht zusammen. Stellen Sie sicher, dass sich Schnüre nicht verdrehen und eine Schlinge bilden.**

*Children can get caught in the loops of cords, chains or straps that operate window coverings or they can wrap cords around their necks and strangle thereby. Keep cords, chains and straps out of reach of children to avoid entanglement and strangulation. Move beds, cots and furniture away from window covering operations. Do not tie the cords together, Make sure, that the cords don't twist and form a loop.*

*Les enfants peuvent se prendre dans cordons, chaînes ou courroies qui actionnent les stores de protection solaire et visuelle ou ils peuvent enrouler les cordons autour leur cou et ainsi s'étouffer. Maintenez les cordons, chaînettes et courroies hors de portée des enfants pour éviter de s'étouffer ou de s'emmêler. Placez les lits, berceaux et meubles à l'écart des manipulations des stores de protection solaire et visuelle. Ne pas nouer les cordons. Assurez-vous que les cordons ne se tordent pas et forment une boucle.*

Entspricht EN 13120

according to EN 13120 – selon EN 13120

■ Rollos  
Roller blinds – Stores enrouleurs

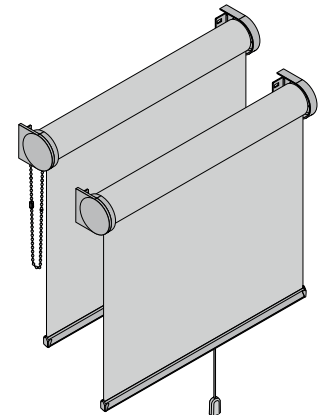


# M - Rollo Basis

Roller blind M Basis  
Store enrouleur M Basis

## Montage- und Bedienungsanleitung

Assembly and operating instructions  
Notice de montage et mode d'emploi



technische Änderungen vorbehalten

4 / 2018

subject to technical change  
sous réserve de modifications techniques



04046046445784

# A Allgemeine Hinweise

*General advices – Indications générales*

→ **Rollo waagrecht montieren!**

*Install the blind horizontally! - Installer le store à l'horizontale!*

## MONTAGEHINWEISE

- Stoffablauf standardmäßig fensterseitig
- Träger waagrecht anbringen

### ASSEMBLY INSTRUCTIONS

- *Fabric passes on the side of window*
- *Fix the brackets horizontally*

### INDICATIONS DE MONTAGE

- *Déroulement du tissu sur la côte de fenêtre en série*
- *Fixer le support à l'horizontale*

## BEDIENUNGSHINWEISE

Mittelzug-Softrollo:

Der Softrollo-Mechanismus wickelt den Behang kontrolliert und sanft auf und stoppt an der eingestellten oberen Wunschposition (kein Überschlag möglich)

### OPERATING INSTRUCTIONS

*Soft roller blind with centre pull:*

*The mechanism of the Soft roller blind winds the fabric gently and stops at the requested upper position (no rollover possible).*

### MODE D'EMPLOI

*Softrollo à ressort central:*

*le mécanisme Softrollo enroule le store en douceur et le stoppe à la position supérieure souhaitée (anti-retour).*

- Zugschnur/Kette senkrecht ziehen
- nur soweit ausziehen, dass mindestens eine Stofflage auf der Welle bleibt
- Überschlagen des Beschwerungsstabes vermeiden
- Rollofeder bzw. Seitenzugmechanik niemals ölen
- Achtung: wenn Kettenstopper vorhanden nicht entfernen

- *Pull the cord/chain vertically*
- *Only pull until at least one fabric layer remains on the tube*
- *Avoid overturning the weighted profile*
- *Never oil the spring or chain mechanism*
- *Attention: do not remove the chain stopper, if it already exists*

- *Tirer le cordon/chaînette à la verticale*
- *Tirer le store tant qu'une couche reste sur l'axe*
- *Eviter le capotage du profil de lestage*
- *Ne jamais huiler le ressort ou le mécanisme à chaînette*
- *Attention: n'enlever pas l'arrêt de chaînette, s'il déjà existe*

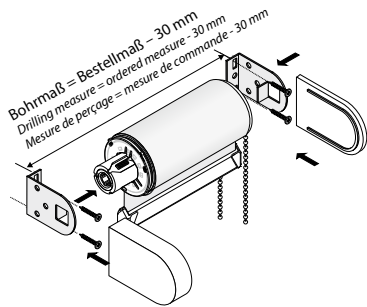
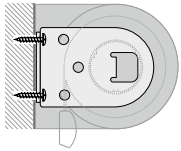
## B Montagevarianten

Installation options – Options de montage

### WAND- / NISCHENMONTAGE

WALL / NICHE FIXATION

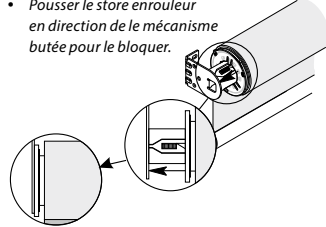
FIXATION MURALE / EN EMBRASURE



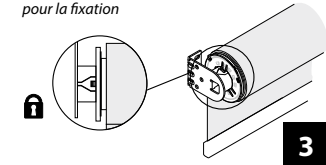
- Kettenseite zuerst in Träger hängen
- Gegenlager (gefedert) eindrücken und über Träger setzen
- Rollo zum Arretieren in Richtung Gegenlager drücken

- First, attach the side with the chain into the bracket.
- Press in the end plug (spring-loaded) and set it above the bracket.
- Push the roller blind in direction of the end plug to lock it

- Fixer au premier le côté de la chaîne au support.
- Enfoncer la mécanique butée (chargé par ressort) et la placer au-dessus de support.
- Pousser le store enrouleur en direction de le mécanisme butée pour le bloquer.



- transparenter Ring am Gegenlager dient zum festsetzen
- the transparent ring on the end plug serves for the fixation
- l'anneau transparent sur le mécanisme butée est pour la fixation

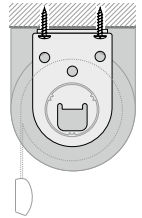
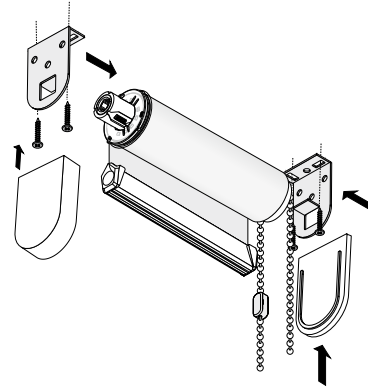


3

### DECKENMONTAGE

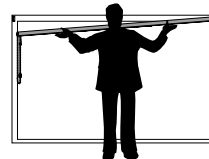
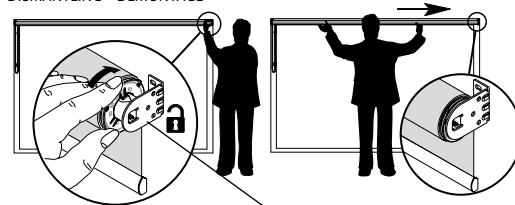
CEILING FIXATION – FIXATION PLAFOND

- auf ausreichenden Abstand zur Wand achten
- respect a sufficient distance to the wall
- respecter une distance suffisante au mur



### DEMONTAGE

DISMANTLING – DÉMONTAGE



Plastikring drehen

Turn the plastic ring – Tourner l'anneau en plastique

4

## C Klemmträger-Montage an Kunststoff-Fenstern

Block holder fixation for plastic windows – Fixation des supports pour fenêtres PVC

- Zur Klemmmontage am Fensterflügel (Rahmenstärke 5–25 mm)
- Stoffablauf in der Regel fensterseitig
- Rolloträger an Klemmträger schrauben

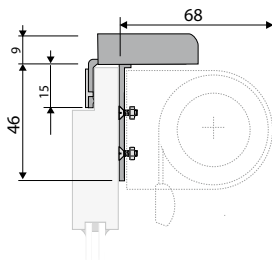
- For block holder fixation on the window sash (frame thickness 5–25 mm)
- Fabric passes on the window side
- Screw the bracket on the block holder

- Pour le montage au battant de fenêtre (cadres de 5–25 mm)
- Déroulement du tissu sur la côté de fenêtre en série
- Visser le support au support pour fenêtre PVC

- mit Sechskant-Stiftschlüssel den Klemmträger am Fensterrahmen montieren
- zwischen Träger und Welle ca. 2 mm Spiel berücksichtigen

- fit the block holder with an Hexagon key on the window frame
- consider a distance of 2 mm between bracket and tube

- installer le support fenêtre PVC sur le châssis de fenêtre avec une clé imbus
- considérer un espacement de 2 mm entre support et axe



5

## MONTAGE IN ROLLOTRÄGER MIT KLEMMTRÄGER (IM LIEFERUMFANG)

MOUNTING WITH BLOCK HOLDER INTO THE ROLLER BLIND BRACKET (INCLUDED IN THE DELIVERY)  
MONTAGE AVEC SUPPORT FENÊTRE PVC DANS LE SUPPORT (INCLUS DANS LA LIVRAISON)

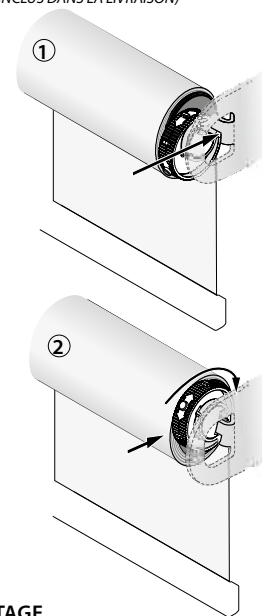
- Kettenseite zuerst in montierten Träger einhängen
- ① • Gegenlager auf den Träger setzen
- ② • transparenten Ring in Pfeilrichtung schließen

- First, hang the chain side into the mounted bracket

- ① • Put the counter bearing onto the bracket
- ② • Close the transparent ring in direction of the arrow

- En premier, accrocher la côté avec la chaînette dans le support monté

- ① • Mettre le contre-butée sur le support
- ② • Fermer l'anneau transparent en direction de la flèche



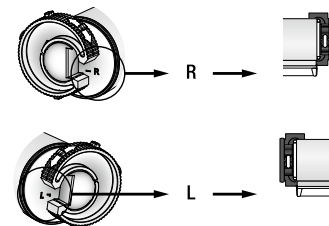
## NACHRÜSTEN AUF KLEMMTRÄGERMONTAGE

REFIT TO MOUNTING WITH BLOCK HOLDERS – REMETTRE SUR MONTAGE AVEC SUPPORT FENÊTRE PVC

Beim Wechseln des Rollo-Gegenlagers die L- bzw. R-Markierung beachten, danach die vorhergehenden Schritte befolgen

Consider the L- and R marking until the change-ment of the roller blind counter bearing, after-wards follow the previous work steps.

Respecter le L- et R marque à gauche et à droite pendant le changement du contre-butée, après suivre les étapes de travail précédentes



6