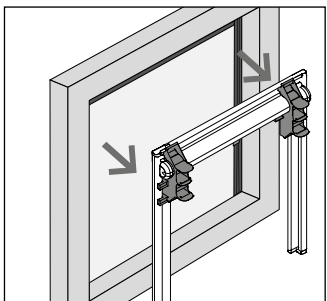
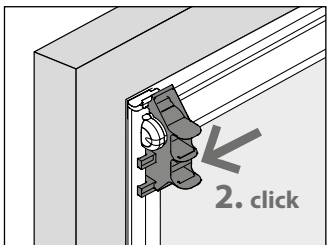
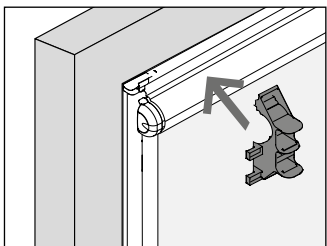


## E Demontage

dismantling – démontage

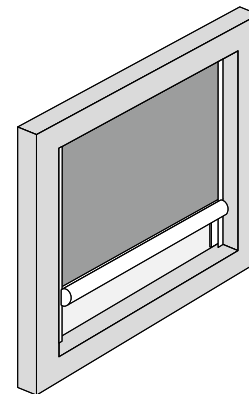


■ Rollos  
roller blinds – stores enrouleurs

# S - Nanorollo V1

S - Nano roller blind V1  
Store enrouleur S - Nano V1

Montage- und  
Bedienungsanleitung  
assembly and operating instructions  
notice de montage et mode d'emploi

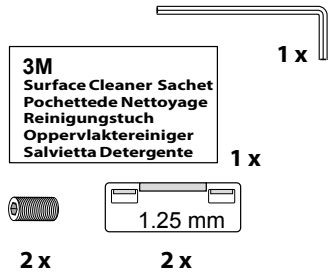


technische Änderungen vorbehalten  
4 / 2018  
subject to technical change  
sous réserve de modifications techniques



## A Allgemeine Hinweise

general advice – indications générales



### Montagezubehör

Das beiliegende Befestigungsmaterial gilt nur für feste Untergründe.

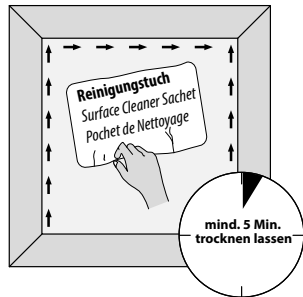
Für die Montage haftet der Montierende.

### Mounting accessories

The attached fixation material is only suitable for solid subsoils. The installer is responsible for the mounting.

### Accessoires de montage

Le matériau de fixation ci-joint est seulement pour un sol solide. Le monteur répond pour le montage.

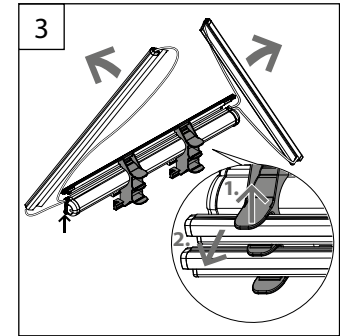
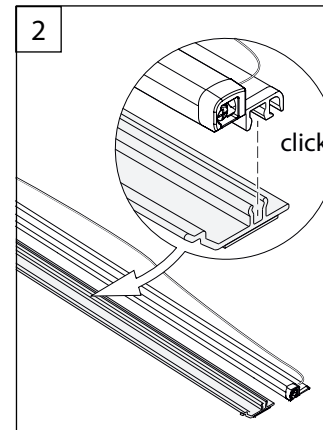
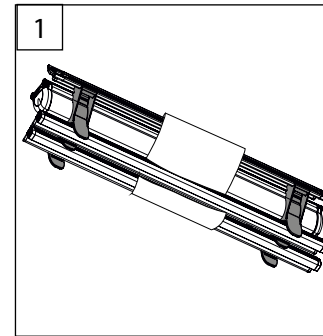


Let it dry out for at least 5 minutes  
Faire le sécher pour au moi  
5 minutes

1

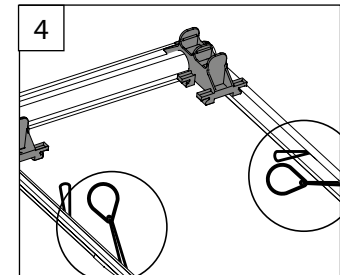
## B Montage

installation – montage

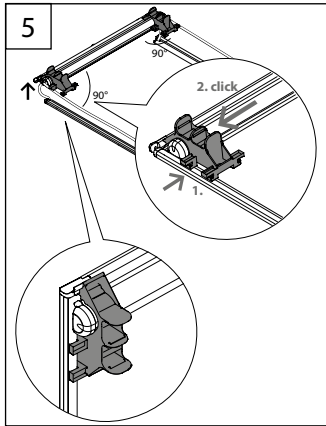


**Achtung:**  
Herausfallen der Laufrollen vermeiden

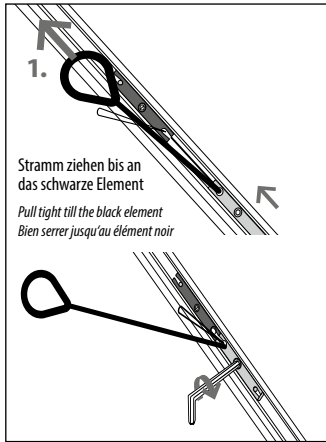
**Attention:** Avoid the fall out of the castors  
**Attention:** Éviter le tombe des galets



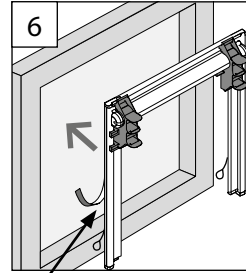
2



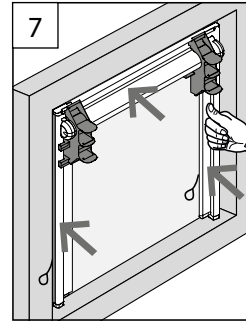
**Ecken liegen aufeinander**  
*The corners lie on top of each other – Les coins sont empilés.*



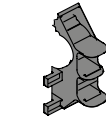
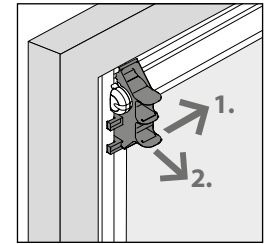
**Stramm ziehen bis an das schwarze Element**  
*Pull tight till the black element*  
*Bien serrer jusqu'au élément noir*



**Klebestreifen**  
*Adhesive stripe – Ruban adhésifs*



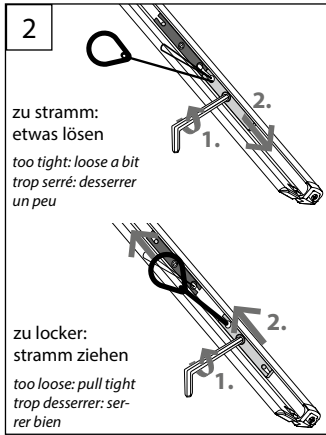
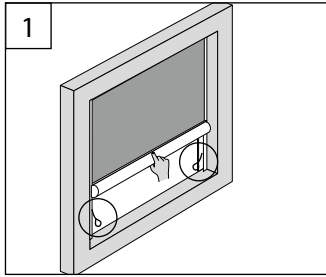
**Fest andrücken!**  
*Press firmly! – Appuyez fermement!*



**Halteklammer aufbewahren**  
*Store the brackets – Garder les pinces*

## C Beweglichkeit prüfen

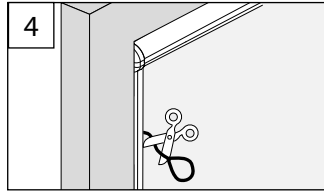
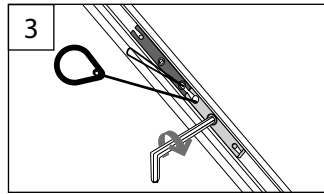
Verify the movement – Vérifier le mouvement



Gegenüberliegende weiße Elemente  
müssen gleich positioniert werden.

The white elements on the opposite must be posi-  
oned equal

Élément blancs opposés doivent être positionnés  
sur la même position

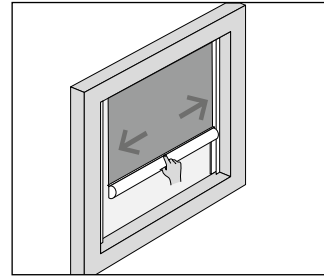


Beweglichkeit ok:

Movement ok  
Movement: ok

## D Seitliches Spiel prüfen

Verify the side play – Vérifier le jeu latéral



Seitliches Spiel zur Führungsschiene prüfen:

zu locker:

Distanzstücke einsetzen: einseitig = 2  
mm, beidseitig 4 mm Ausgleich

Check the side play to the guiding rail:

too loose:

put in space elements on one side: 2 mm,  
on both sides: 4 mm balancing

Contrôler le jeu latéral au rail supérieur:

trop desserrer:

poser des distanceurs d'une côté: 2 mm,  
sur deux côtés: 4 mm compensation

