

**AUFMASSFORMULAR - Bitte ausfüllen und in das Bestellformular übertragen.**  
Zum Ermitteln der Aufmaße beachten Sie bitte die technischen Details.

Anzahl Anlagen

Behang -Nr.

Profil Farbe

weiss Anthrazit Alu-Optik

Klettprofil Farbe

weiss Alu-Optik

Dachneigungs-  
winkel

 °

**OPTIONALES ZUBEHÖR:**

Bedienstab  
ausziehbar  
(85 cm - 150 cm)

 Stck.


Montage-  
winkel  
(nur bei Bedarf)

 Stck.

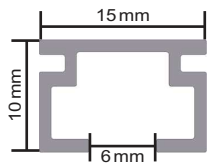
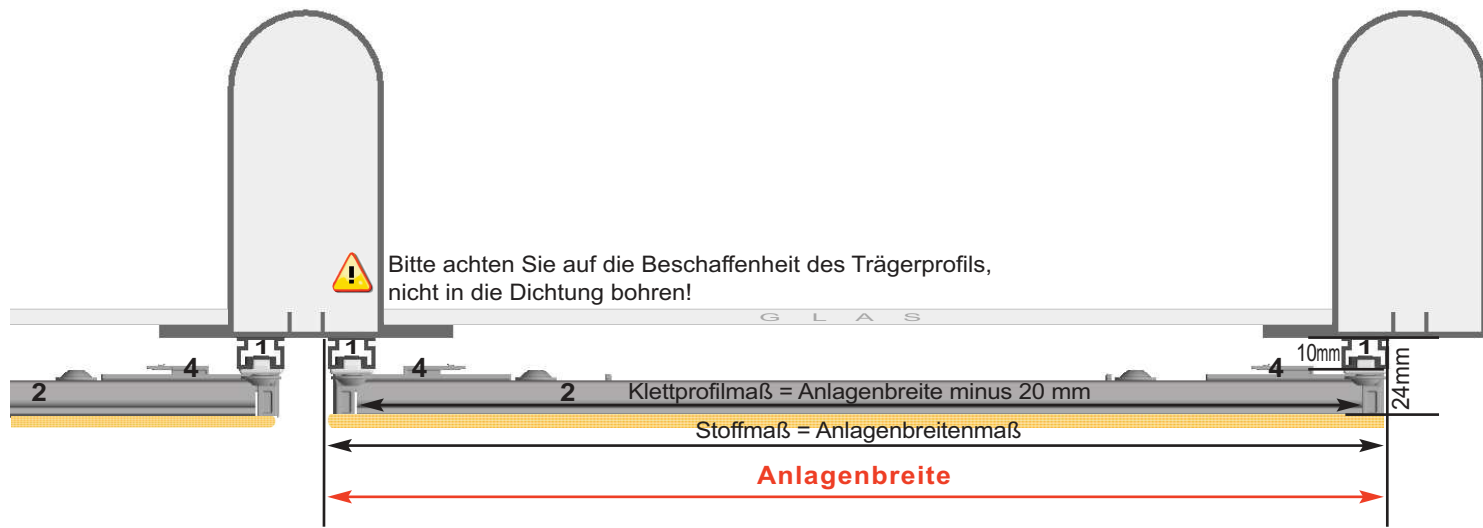

Wandhalter mit Magnet (5a)

(Zum Stoppen der Anlage an mehreren Positionen bei Dach-  
neigung - ein Set Stopper mit Magnet ist pro Anlage inklusive.)

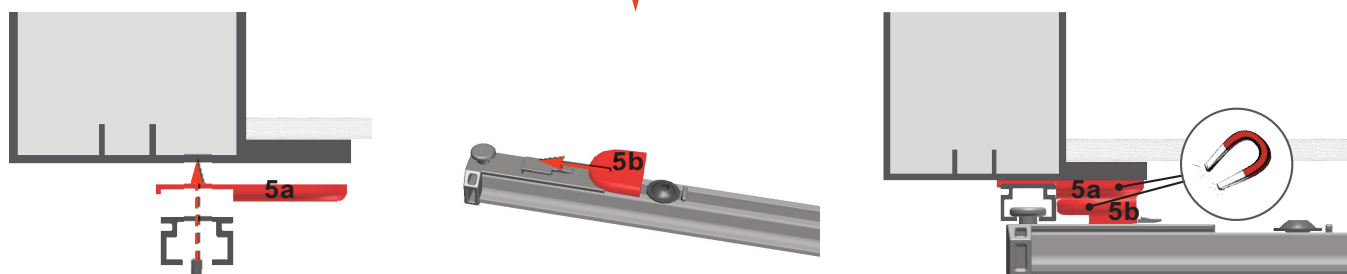
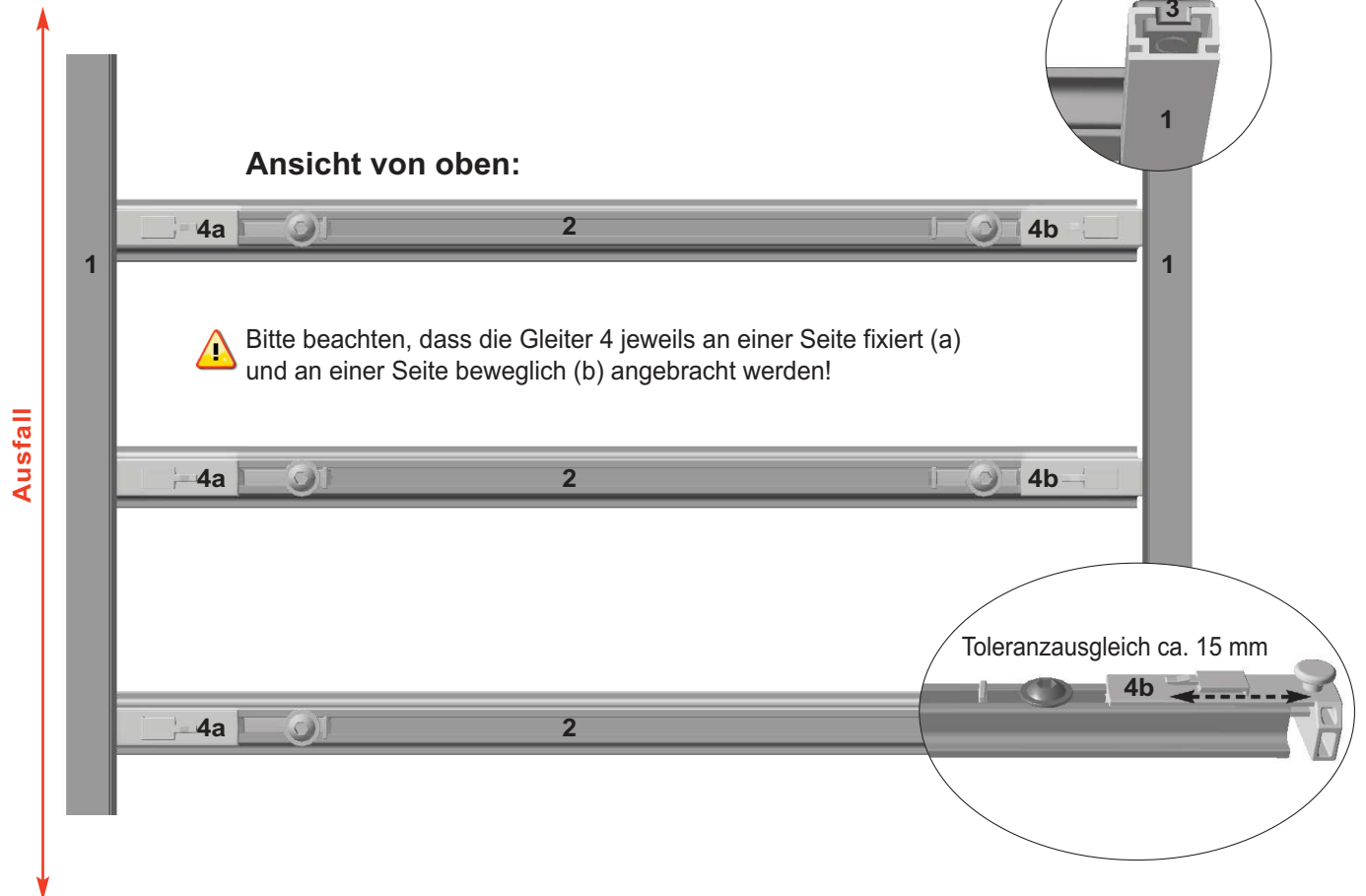
 Sets  
à 2 Stck.


	Feld 1	Feld 2	Feld 3	Feld 4	Feld 5 ...
	KLETTPROFIL	KLETTPROFIL	KLETTPROFIL	KLETTPROFIL	KLETTPROFIL
	← Anlagenbreite* →	← Anlagenbreite* →	← Anlagenbreite* →	← Anlagenbreite* →	← Anlagenbreite* →
	<input type="text"/> mm	<input type="text"/> mm	<input type="text"/> mm	<input type="text"/> mm	<input type="text"/> mm
	KLETTPROFIL	KLETTPROFIL	KLETTPROFIL	KLETTPROFIL	KLETTPROFIL
	↑ Faltenabstand	<input type="text"/> mm			
	(ohne Angaben beträgt der Faltenabstand ca. 400 mm)				
	KLETTPROFIL	KLETTPROFIL	KLETTPROFIL	KLETTPROFIL	KLETTPROFIL
	<b>ANLAGEN- DRAUFSICHT</b>				
	KLETTPROFIL	KLETTPROFIL	KLETTPROFIL	KLETTPROFIL	KLETTPROFIL
	KLETTPROFIL	KLETTPROFIL	KLETTPROFIL	KLETTPROFIL	KLETTPROFIL

\*Angabe des kleinsten Innenmaßes



- 1 Profil mit Laubbreite 6 mm
- 2 Klettprofil
- 3 Stopper
- 4a Gleiter fixiert
- 4b Gleiter beweglich (zum Ausgleichen bei leichten Toleranzen)
- 5 Magnet-Stopper zum Arretieren bei Dachneigung
  - a Deckenhalter mit Magnet
  - b Profilstopper mit Magnet



**AUFMASSFORMULAR - Bitte ausfüllen und in das Bestellformular übertragen. Zum Ermitteln der Aufmaße beachten Sie bitte die technischen Details.**

	Feld 1	Feld 2	Feld 3	Feld 4	Feld 5 ...
	KLETTPROFIL				
	Anlagenbreite*				
	<input type="text"/> mm	<input type="text"/> mm	<input type="text"/> mm	<input type="text"/> mm	<input type="text"/> mm
	KLETTPROFIL				
mm	Faltenabstand <input type="text"/> mm (ohne Angaben beträgt der Faltenabstand ca. 400 mm)				
	KLETTPROFIL				
Ausfall	<b>ANLAGEN-DRAUFSICHT</b>				
	KLETTPROFIL				
	KLETTPROFIL				
	KLETTPROFIL				

\*Angabe des kleinsten Maßes

Anzahl Anlagen

Behang -Nr.


Profil Farbe  weiss  Anthrazit  Alu-Optik

Klettprofil Farbe  weiss  Alu-Optik

Dachneigungswinkel  °

**OPTIONALES ZUBEHÖR:**

**Bedienstab ausziehbar** (85 cm - 150 cm)

Stck. 

**Deckenhalter mit Magnet (5a)**  
(Zum Stoppen der Anlage an mehreren Positionen bei Dachneigung - ein Set Stopper mit Magnet ist pro Anlage inklusive.)

Sets á 2 Stck. 