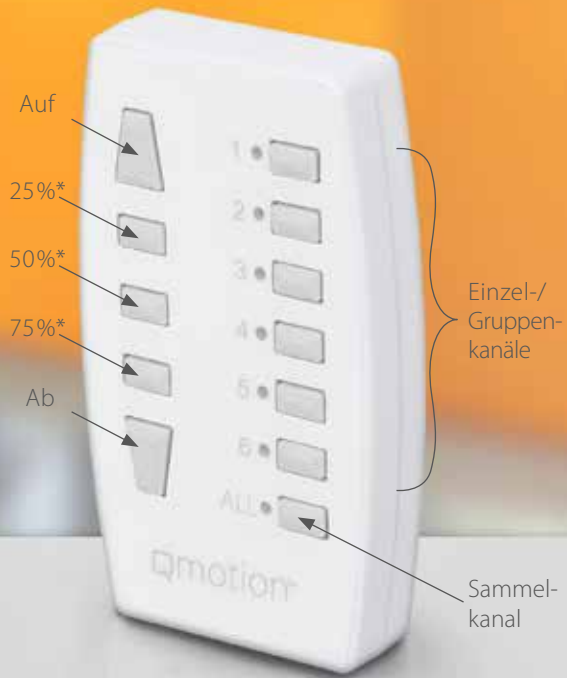




| MONTAGE- & PROGRAMMIERANLEITUNG



SINGLE REMOTE FERNBEDIENUNG



MULTI REMOTE FERNBEDIENUNG

*abweichende Bedienung eROLLO DR (Doppelrollo) siehe Benutzerhandbuch

Technologie aus Florida
Konfiguriert in Deutschland

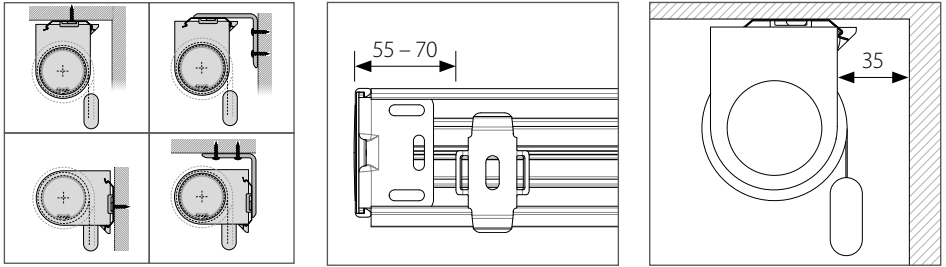
INHALT

- 4 MONTAGEANLEITUNG
- 6 PROGRAMMIERANLEITUNG
- 8 WARTUNG
- 9 RUNDUM-SORGLOS-PAKET

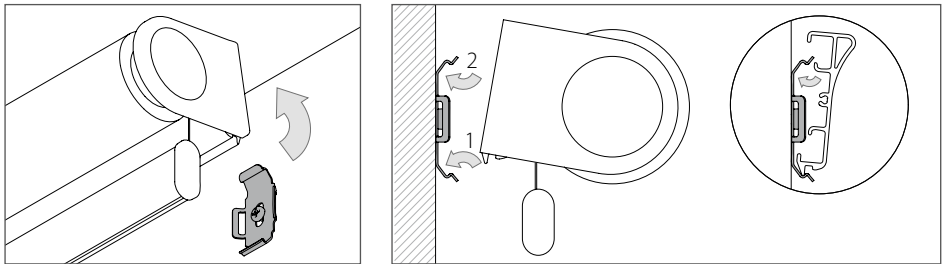
DAS eROLLO | MONTAGEANLEITUNG

MONTAGE eROLLO & eROLLO DESIGN

Bitte beachten: Das eROLLO wurde speziell auf die bestellte Montagevariante angepasst und darf nicht geändert werden. Aus einer Deckenmontage mit Clip kann nur auf eine Wandmontage mit Winkel gewechselt werden, aus einer Wandmontage mit Clip nur auf eine Deckenmontage mit Winkel.

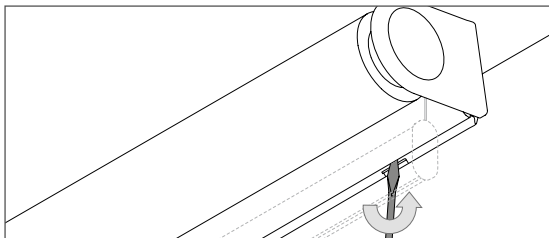


Befestigen Sie die beiden äußeren Träger mit einem Abstand von 55 – 70 mm zum Trägerprofilende an der Decke oder Wand. Vermitteln Sie die Zwischenabstände bei weiteren Trägern. Beachten Sie bei Deckenmontage ohne Winkel den benötigten Wandabstand.



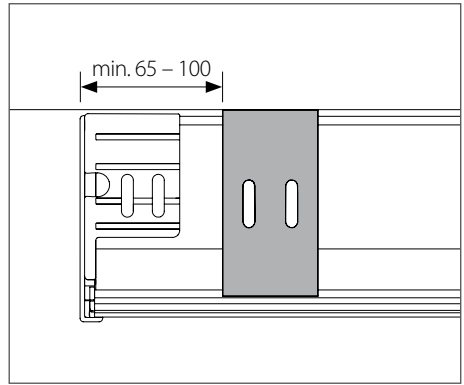
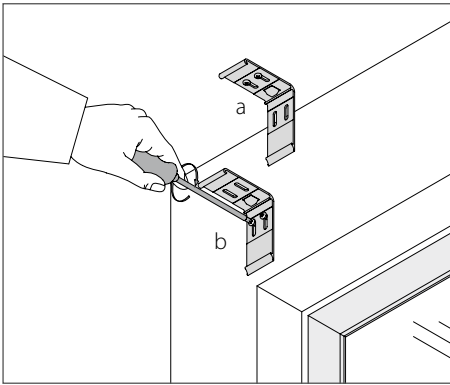
Neigen Sie das eROLLO nach vorn, setzen Sie das Trägerprofil unten in die Träger ein und klappen Sie es danach nach hinten in die Träger ein. Alternativ dazu können Sie das Profil auch erst oben einsetzen und danach unten einklicken (nur, wenn ausreichend Platz nach oben vorhanden ist).

DEMONTAGE eROLLO & eROLLO DESIGN

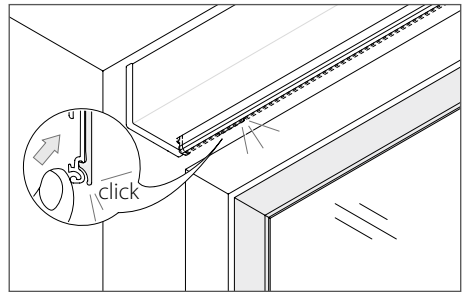
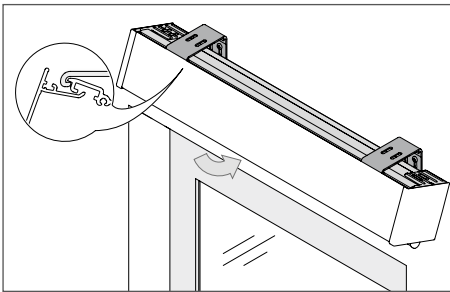


Nutzen Sie zur Demontage einen Flachsraubendreher. Setzen Sie diesen zwischen Trägerprofil und Clip an und lösen Sie durch Drehen die Verbindung.

MONTAGE eROLLO KASSETTE

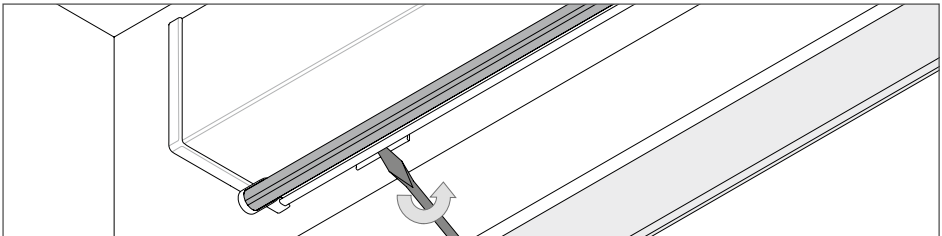


Befestigen Sie die beiden äußeren Träger mit einem Mindestabstand von 65 mm zum Kassettenende an Decke (a) oder Wand (b). Vermitteln Sie die Zwischenabstände bei weiteren Trägern.



Setzen Sie die Kasette vorn in die Träger ein und klappen Sie diese nach hinten oben an die Träger. Drücken Sie die Kasette nach oben, bis diese in die Träger einrastet.

DEMONTAGE eROLLO KASSETTE



Nutzen Sie zur Demontage einen Flachsraubendreher. Setzen Sie diesen zwischen Kasette und Träger an und lösen Sie durch Drehen die Verbindung.

HINWEIS

Die folgenden Programmierschritte sind nur notwendig, um Standardeinstellungen zu ändern!

OBERE ENDLAGE

Einstellungsoptionen in der oberen Endlage

In der oberen Endlage sind drei Funktionen nacheinander abrufbar. Diese sind zeitversetzt anzuwählen. Entscheidend ist, wie lang die Auf-Taste gedrückt wird.

- 1. Nach ca. 5 Sekunden:** Einstellung der oberen Endlage
Optische Rückmeldung: Rollo fährt ca. 15 cm nach unten und wieder 10 cm nach oben (1. Rückmeldung)
- 2. Nach ca. 10 Sekunden:** Fernbedienung ab/anlernen
Optische Rückmeldung: Rollo fährt auf die 75 %-Position (2. Rückmeldung)
- 3. Nach ca. 15 Sekunden:** Werksreset (komplett Rücksetzen)
Optische Rückmeldung: Rollo fährt einen kleinen Schritt in Aufwärtsrichtung (3. Rückmeldung)

Einstellung der oberen Endlagenposition

1. Drücken Sie kurz die Auf-Taste und fahren Sie das Rollo in die obere Endposition.
2. Nachdem das Rollo in der oberen Endlage angekommen ist, drücken Sie für ca. 8 Sekunden die Auf-Taste bis das eROLLO eine Ab-Aufwärtsfahrt vollzieht.
3. Ziehen Sie nun das Unterprofil mindestens 15 cm nach unten. Das eROLLO befindet sich nun in Lernbereitschaft. Stellen Sie die gewünschte obere Endlagenposition durch Drehen an der Welle ein.
4. Ist die gewünschte Position erreicht, drücken Sie für ca. 8 Sekunden die Auf-Taste bis das Rollo nach oben fährt.
5. Ist die Programmierung erfolgreich gewesen, fährt das Rollo nun die neue obere Endlage an.

Wie lerne ich eine neue Zwischenposition an?

Standardmäßig eingestellt sind Zwischenstufen bei 25%, 50% und 75%, die Sie für alle oder einzelne eROLLOs in individuelle Positionen ändern können. Nur die eROLLOs, bei denen Schritt 3 ausgeführt wird, gehen in Lernbereitschaft, um eine neue Position zu lernen. Alle anderen eROLLOs werden sich je nach betätigter Taste bewegen, sich aber nicht verstellen.

1. Drücken Sie kurz die 25%, 50 % oder 75% Taste, je nachdem welche Sie verstellen möchten. Das eROLLO fährt in die entsprechende Position.
2. Drücken Sie erneut für ca. 8 Sekunden diese Taste bis das eROLLO kurz auf- und abfährt.
***Profi-Tipp:** Innerhalb von 30 Sekunden muss Schritt 3 erfolgen, sonst geht das eROLLO wieder in den Normalmodus zurück.*
3. Ziehen Sie von Hand am Unterprofil für mindestens 10-15 cm.
***Profi-Tipp:** Das eROLLO befindet sich nun in Lernbereitschaft und reagiert nicht auf die einzustellende Positionstaste, wenn doch wieder bei Schritt 1 starten.*
4. Drücken Sie die Auf-Taste, fahren Sie das eROLLO oberhalb der gewünschten neuen Zwischenposition und stoppen Sie das eROLLO durch Drücken der Ab-Taste.
***Bitte beachten:** Liegt die neu einzustellende Position niedriger als die bisherige Zwischenposition, überspringen Sie Schritt 4.*
5. Ziehen Sie das Unterprofil des eROLLOs an die gewünschte neue Zwischenposition. Eine Feinjustierung kann durch Drehen der Welle vorgenommen werden.
6. Drücken Sie nun die entsprechende 25%, 50% oder 75% Taste für ca. 8 Sekunden bis das eROLLO selbsttätig nach oben fährt.
***Profi-Tipp:** Das eROLLO, welches im Lernmodus war und nun die Referenzfahrt nach oben fährt, wird nicht auf die Fernbedienung reagieren bis der Hardstop (Endanschlag) erreicht ist. Eine ungehinderte Fahrt ist wichtig! Die neue Zwischenposition ist eingestellt.*

UNTERE ENDPOSITION

Wie lerne ich eine neue untere Endposition an?

Sie haben mehrere eROLLOs auf einem Kanal der Fernbedienung und möchten nur ein oder nicht alle eROLLOs nachstellen?

Nur die eROLLOs bei denen Schritt 3 ausgeführt wird, gehen in Lernbereitschaft, um die neuen Positionen zu lernen. Alle anderen eROLLOs werden sich je nach betätigter Taste bewegen, sich aber nicht verstellen.

1. Drücken Sie kurz die Ab-Taste und fahren Sie die untere (bisher eingestellte) Endlage an.
2. Drücken Sie für ca. 8 Sekunden die Ab-Taste, bis das eROLLO kurz auf- und abfährt.
***Profi-Tipp:** Innerhalb von 30 Sekunden muss Schritt 3 erfolgen, sonst geht das eROLLO wieder in den Normalmodus zurück.*
3. Ziehen Sie von Hand am Unterprofil für mindestens 10-15cm.
***Profi-Tipp:** Das eROLLO befindet sich nun in Lernbereitschaft und reagiert nicht mehr auf die Ab-Taste, wenn doch wieder bei Schritt 1 starten.*
4. Drücken Sie die Auf-Taste, fahren Sie das eROLLO oberhalb der gewünschten neuen Endlagenposition und stoppen Sie das eROLLO durch Drücken der Ab-Taste.
***Bitte beachten:** Liegt die neu einzustellende Endlage niedriger als die bisherige Endlage, überspringen Sie Schritt 4.*
5. Ziehen Sie das Unterprofil des eROLLOs in die gewünschte neue Endlagenposition. Eine Feinjustierung kann durch Drehen der Welle vorgenommen werden.
6. Drücken Sie nun die Ab-Taste für ca. 8 Sekunden bis das eROLLO automatisch nach oben fährt.
***Profi-Tipp:** Das eROLLO, welches im Lernmodus war und nun die Referenzfahrt nach oben fährt, wird nicht auf die Fernbedienung reagieren bis der Hardstop (Endanschlag) erreicht ist. Eine ungehinderte Fahrt ist wichtig! Die neue Endlage ist eingestellt.*

Wie lerne ich eine neue Fernbedienung an / wie füge ich eine neue Fernbedienung hinzu?

FERNBEDIENUNG

Nutzen Sie eine angelernte Fernbedienung (Möglichkeit 1)

1. Drücken Sie kurz die Auf-Taste und fahren Sie das Rollo in die obere Endposition.
2. Nachdem das Rollo in der oberen Endposition angekommen ist, drücken Sie für ca. 10 Sekunden die Auf-Taste bis das Rollo selbsttätig nach unten fährt (2. Rückmeldung).
3. Lassen Sie die Auf-Taste wieder los.
4. Das Rollo fährt auf die 75 %-Position (bzw. auf die niedrigste kundenspezifische Position). Sollte es nicht die 75 %-Position anfahren, beginnen Sie wieder bei Punkt 1.
5. Ziehen Sie von Hand am Unterprofil für mindestens 15 cm.
6. Wählen Sie ggf. den Kanal Ihrer Mehrkanalfernbedienung.
7. Drücken Sie die Auf-Taste auf der Fernbedienung, welche neu hinzugefügt werden soll, etwa 8 Sekunden lang, bis sich das Rollo bewegt. Das Rollo wird ganz nach oben fahren und den Lernmodus verlassen.

Neustart/Batteriewechselmodus (Möglichkeit 2)

Ohne angelernte Fernbedienung

Folgen Sie den Schritten für den Batteriewechsel, um die Spannung zu unterbrechen.

1. Ziehen Sie das Rollo über die untere Endposition hinaus.
2. Das Rollo fährt zurück auf die untere Endposition.
3. Ziehen Sie erneut das Rollo ca. 15 cm über die untere Endposition hinaus.
4. Das Rollo fährt auf die 75 %-Position.
5. Nun kann das Rollo soweit herabgezogen werden, bis das Batteriefach zu sehen ist.
6. Entfernen Sie den Batteriefachdeckel und die erste Batterie. Warten Sie ca. 10 Sekunden.
7. Setzen Sie die Batterie und den Batteriefachdeckel wieder ein. Das Rollo befindet sich für eine Minute in Lernbereitschaft.
8. Wählen Sie ggf. den Kanal Ihrer Mehrkanalfernbedienung.
9. Drücken Sie die Auf-Taste der einzulernenden Fernbedienung für mindestens 8 Sekunden, bis das Rollo selbsttätig nach oben fährt.
10. Die Fernbedienung ist nun angelernt und das Rollo hat den Lernmodus verlassen.

FERNBEDIENUNG

Wie lerne ich eine Fernbedienung ab / wie lösche ich eine Fernbedienung?

1. Drücken Sie die Auf-Taste auf der zu löschenden Fernbedienung um das eROLLO Doppelrollo in die obere Endposition zu fahren.
2. Nachdem die obere Endposition erreicht wurde, drücken Sie die Auf-Taste mindestens 10 Sekunden (2. Rückmeldung, siehe Übersicht Seite 8).
3. Lassen Sie die Auf-Taste wieder los.
4. Das Rollo wird die 75 %-Position (bzw. auf die niedrigste kundenspezifische Position) anfahren. Sollte es nicht die 75 %-Position anfahren, beginnen Sie wieder bei Position 1.
5. Ziehen Sie von Hand am Unterprofil für mindestens 15 cm.
6. Drücken und Halten Sie die Ab-Taste auf der zu löschenden Fernbedienung etwa 5 Sekunden lang, bis das eROLLO beginnt nach oben zu fahren. Nun ist die Fernbedienung abgelernt.

ZURÜCKSETZEN

Wie setze ich das Rollo auf Werkseinstellung zurück?

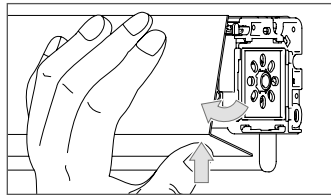
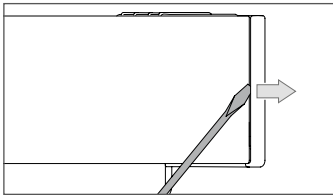
Sie haben mehrere Rollos auf einem Kanal der Fernbedienung und möchten nur ein oder nicht alle Rollos zurücksetzen? Nur die Rollos bei denen Punkt 3 ausgeführt wird, werden zurückgesetzt. Alle anderen Rollos werden sich mitbewegen, sich aber nicht verstellen

1. Fahren Sie das Rollo mit einer angelernten Fernbedienung in die obere Endposition.
2. Drücken Sie die Auf-Taste, bis die dritte Rückmeldung erfolgt (ca. 15 Sekunden, siehe Übersicht Seite 8).
3. Ziehen Sie das Unterprofil mindestens 15 cm nach unten. Das Rollo ist nun auf Werkseinstellung zurückgesetzt. Es befindet sich 1 Minute lang im Lernmodus um wieder eine Fernbedienung anzulernen.
4. Drücken Sie die Auf-Taste der anzulernenden Fernbedienung für ca. 8 Sekunden, bis das eROLLO selbsttätig nach oben fährt.
5. Folgen Sie nun den Programmierschritten „Wie lerne ich eine neue untere Endlage an?“

Wie werden die Batterien gewechselt?

1. Entfernen Sie bei eROLLO Kassette die Endkappen und die vordere Blende (siehe unten). Ziehen Sie das eROLLO kurz über die untere Endposition hinaus und lassen Sie es wieder los. Das eROLLO fährt zurück auf die untere Endposition.
2. Ziehen Sie erneut das eROLLO ca. 15 cm über die untere Endposition hinaus. Das eROLLO fährt auf die 75% Position (bzw. auf die niedrigste kundenspezifische Position). Nun kann das eROLLO so weit herabgezogen werden, bis das Batteriefach zu sehen ist.
3. Entfernen Sie den Batteriefachdeckel und wechseln Sie die Batterien.
Wir empfehlen: Batterie LR20D für eROLLO, Art-Nr.: 622 550 306.
4. Setzen Sie den Batteriefachdeckel bündig ein und betätigen Sie eine beliebige Taste der Fernbedienung. Das eROLLO fährt die jeweilige Position an.
5. Montieren Sie nun bei einem eROLLO Kassette die Blende und die Endkappen.

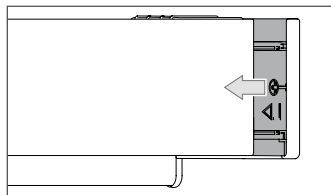
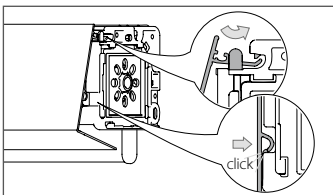
BATTERIE-WECHSEL



DEMONTAGE BLENDE eROLLO KASSETTE

Setzen Sie einen Flachsraubendreher zwischen Blende und Endkappe an und lösen Sie durch Drehen die Verbindung. Entfernen Sie die Endkappe.

Drücken Sie nun die Blende nach oben und kippen Sie diese nach vorn.



MONTAGE BLENDE eROLLO KASSETTE

Setzen Sie das Blendenprofil wie gezeigt in die Träger ein.

Drücken Sie die Endkappen zum Einrasten in die Träger.

GLÜCKLICH WIE AM ERSTEN TAG

Nutzen Sie das Rundum-Sorglos-Paket und profitieren Sie von der kostenfreien Service-Erinnerung für Ihr eROLLO. Ihr eROLLO Spezialist wird sich nach 36 Monaten automatisch bei Ihnen melden. Dann können Sie entscheiden, ob Sie die Service-Leistungen in Anspruch nehmen möchten.

Das Rundum-Sorglos-Paket umfasst:

- Testlauf des/der eROLLOs
- Wechsel der Rollobatterien (*empfohlen Art-Nr.: 622 550 306*)
- Batteriewechsel der Fernbedienung (*empfohlen Art-Nr.: 622 550 305*)
- Überprüfung und ggf. Einstellung der Endlagen
- Überprüfung und ggf. Nachstellen der Zwischenpositionen
- Sichtprüfung des Stoffes

RUNDUM-SORGLOS-PAKET

Ich möchte die Service-Erinnerung nutzen. Mein eROLLO Spezialist darf mit mir Kontakt aufnehmen, um mir ein Angebot zur Überprüfung und Pflege meiner eROLLOs zu unterbreiten.

Ich möchte informiert werden

- per Post
- telefonisch
- per SMS
- per Email

Anrede	_____
Name, Vorname	_____
Straße / Hausnummer	_____
PLZ / Ort	_____
Handynummer	_____
Email	_____

Datum	_____	Unterschrift	_____
--------------	-------	---------------------	-------



eROLLO – Montage- & Programmieranleitung

Änderungen, die der technischen Verbesserung dienen, sind vorbehalten. Die vorliegende Broschüre ist urheberrechtlich geschützt. Nachdruck, auch auszugsweise, ist nur mit vorheriger Genehmigung durch erfal gestattet. Druck- und Satzfehler, sowie Irrtümer bleiben vorbehalten.

Stand Juni 2015

erfal GmbH & Co. KG

www.erfal.de

www.erollo.de



eROLLO erhielt eine Auszeichnung zum Innovationspreis Architektur Textil Objekt 2013 auf der Heimtextil in Frankfurt und wurde außerdem mit dem Label Interior Innovation Award – Winner 2014 auf der imm Köln prämiert.



www.erollo.de
Räume neu erleben



Der vorliegende Folder ist urheberrechtlich geschützt. Nachdruck und Veröffentlichung (auch auszugsweise) nur mit schriftlicher Genehmigung der Firma eral gestattet. Änderungen und Irrtümer für den gesamten Inhalt vorbehalten.