

# Montageanleitung

## Schiebeanlage ST3/13 1-flügelig mit 1-facher Laufschiene **seitlich geschlossen**

Folgen Sie bitte unbedingt diesen Anweisungen!



### Zu Ihrer Sicherheit



- Stellen Sie sicher, dass der Bereich unterhalb der Tür während der Montage nicht betreten wird.
- Bei Arbeiten unter angehobenen Teilen oder Arbeitseinrichtungen müssen diese mit geeigneten Einrichtungen gegen Herabfallen gesichert werden.
- Das Insektenschutzgitter ist nicht als Absturzsicherung geeignet.
- Die Montage darf ausschließlich von Fachpersonal durchgeführt werden.



### Allgemeine Hinweise







- Am Produkt dürfen keine Änderungen, An- oder Umbauten vorgenommen werden.
- Prüfen Sie die Teile vor der Montage auf ordnungsgemäßen Zustand und Richtigkeit der Lieferung. Es dürfen keine beschädigten, unvollständigen oder offensichtlich mangelhaften Teile montiert werden.





**Bitte lesen Sie sich diese Montageanleitung aufmerksam durch. Für Fehler, die durch falsche Montage entstehen, übernehmen wir keine Haftung!**  
Zur Montage ausschließlich Edelstahlschrauben verwenden.

### Zubehör

			
Schraubeckwinkel 11 48 35 4x	Inbusschlüssel 2,0mm 17 06 24.20 1x 2,5mm 17 06 25.25 1x	Schiebeflügel- arretierung 2 x 13 48 36	SK 2,9 x 9,5 15 04 29.09.TX 2x






**Werden nur bei Bestellung mit Montagebohrungen mitgeliefert !**

	
RK 3,5x13 15 03 35.13.TX	Abdeckkappe 14 23 91

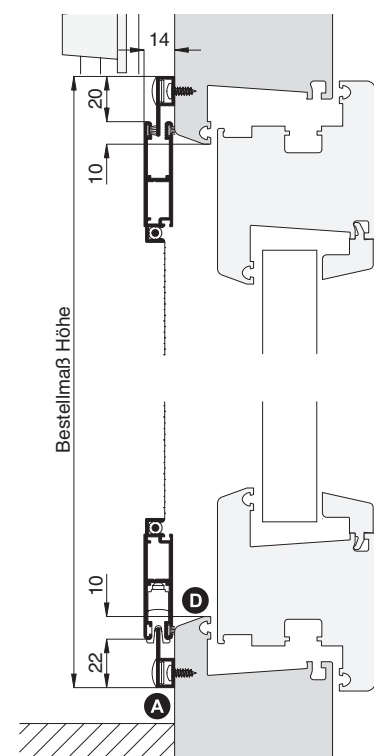
### Empf. Hilfsmittel



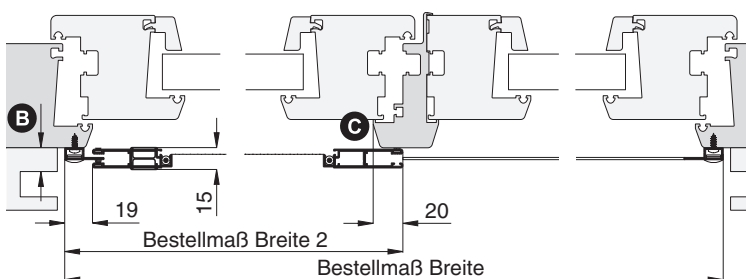
### Empfohlene Werkzeuge und Hilfsmittel

				
Wasserwaage	Akku- Bohrschrauber	Schrauben- dreher TX10 TX15 TX20	HSS Alubohrer ø 2,2 mm ø 2,9 mm ø 4,0 mm Kegelsenker ø 9,8 mm	Tiefenloch- markierer 17 03 60

### Vertikalschnitt



### Horizontalschnitt



## 1 Laufschiene Montagebohrungen (falls mitbestellt, weiter mit Schritt 2)

Mit Bohrer ø 4,0 mm die Laufschiene, in Abstand von 100 mm von den Enden, dann alle 400-500 mm von vorne durchbohren. Danach mit dem Kegelsenker die erste Profilwand durchsenken.

# Montageanleitung

Schiebeanlage ST3/13 1-flügelig mit 1-facher Laufschiene **seitlich geschlossen**



## 2 Laufschiene Zusammenbau



Profile mit den Schraubeckwinkeln zu einem Rahmen zusammenstecken. Mit dem 2,0 mm Inbusschlüssel abwechselnd links und rechts verklemmen.

❗ **Gehungen dürfen keinen Spalt oder Versatz haben.**



**Madenschrauben mit Drehmomentschraubendreher mit 1,5 Nm anziehen**

## 3 Laufschienerahmen montieren

❶ Schiebeflügelarretierungen mit SK 2,9x9,5 an der oberen Laufschiene, vor dem Montieren der Laufschienerahmen, anschrauben.

❷ Laufschienerahmen zum Blendrahmen mit gleichmäßigem Überstand ausrichten.

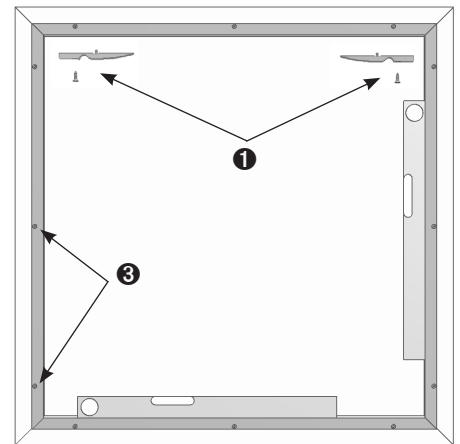


**Zum Fixieren der Laufschiene beim Ausrichten, Acrylat-Klebeband benutzen.**

❸ Durch die Montagebohrungen vorbohren und mit RK 3,5x13 anschrauben. Abdeckkappen aufstecken.

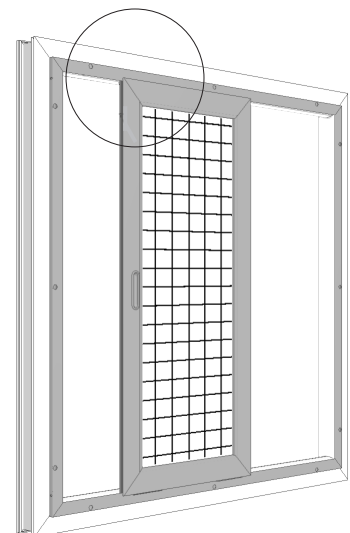
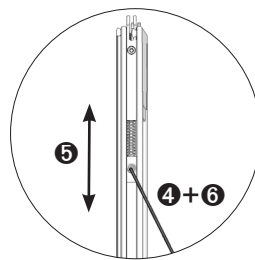
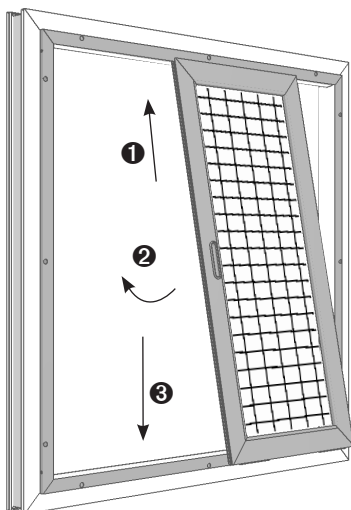


**Bei Holz- und Kunststofffenster mit Bohrer  $\varnothing$  2,2 mm vorbohren. Bei Alufenster mit Bohrer  $\varnothing$  2,9 mm vorbohren.**



## 4 Schiebeflügel einhängen

Oberkante Schiebeflügel an der oberen Laufschiene ansetzen, so dass die Laufschiene in den Schiebeflügelführungen gefahren wird. Schiebeflügel bis zum Anschlag nach oben schieben ❶, unten einschwenken ❷, auf die untere Laufschiene positionieren und ablassen ❸.



**Die Federkraft der Schiebeflügelführung (❺) kann bei Bedarf variabel angepasst werden:**

- weich (Standard): das Unterteil ist komplett ausgefedert,

- stramm: das Unterteil ist so weit hochgeschoben, dass die Gabel der Schiebeflügelführung sich noch bis auf das Niveau des Flügels herunterdrücken lässt.

**Dazu Inbusschraube mit dem mitgelieferten Inbusschlüssel lösen ❹, Federkraft einstellen und Inbusschraube wieder anziehen ❻.**

Auf der Griffgegenseite kann die Schiebeflügelführung (Unterteil) komplett hochgeschoben werden (Feder auf Block). Dadurch kann der Effekt der Aushängesicherung erzielt werden und gleichzeitig bei sehr schmalen Flügeln ein Kippen verringert werden.

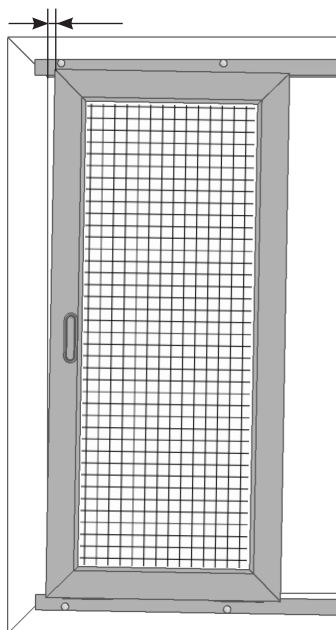
❗ **Entwässerungsbohrungen (falls nicht mitbestellt), bei wetterseitig montierten Elementen an entsprechenden Stellen setzen.**

# Montageanleitung

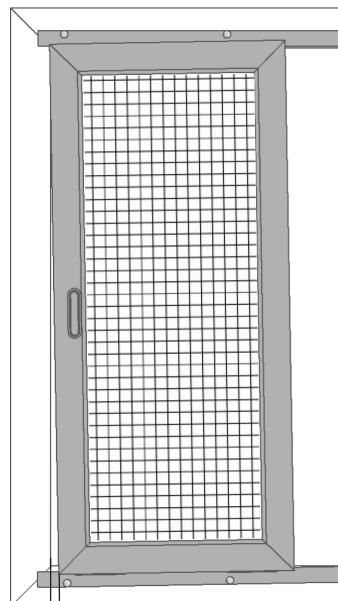
Schiebeanlage ST3/13 1-flügelig mit 1-facher Laufschiene **seitlich geschlossen**



⚠ Höhenverstellbare Laufrollen können nachjustiert werden, um kleine Montageungenauigkeiten auszugleichen.



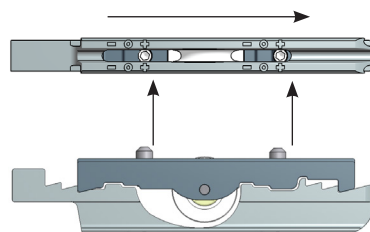
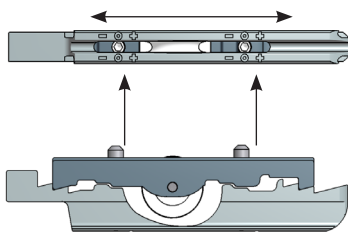
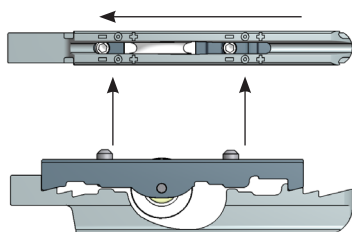
links (-) rechts (+)



links (+) rechts (-)

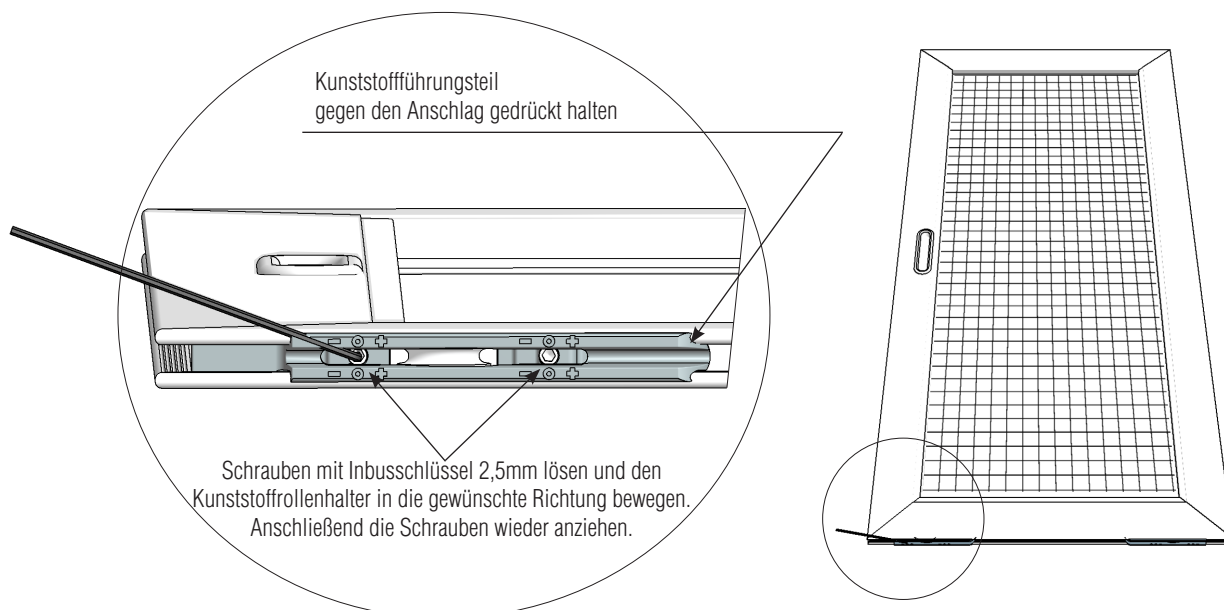
Durch Verschieben des Kunststoffrollenhalters in die ( - ) Richtung, wandert der **Schiebeflügel** auf dieser Seite um **1 mm nach unten**.

Durch Verschieben des Kunststoffrollenhalters in die ( + ) Richtung, wandert der **Schiebeflügel** auf dieser Seite um **1 mm nach oben**.



Maximaler Verstellbereich 2 mm (eine Seite nach unten, die andere Seite nach oben)!

Da in der Regel die Breite zur Höhe im Verhältnis 2:1 steht, kann der Schiebeflügel oben um 4 mm nach links oder 4 mm nach rechts geschwenkt werden.



Kunststoffführungsteil  
gegen den Anschlag gedrückt halten

Schrauben mit Inbusschlüssel 2,5mm lösen und den Kunststoffrollenhalter in die gewünschte Richtung bewegen. Anschließend die Schrauben wieder anziehen.



In Gewindestift eingesteckter Inbusschlüssel zeigt die aktuelle Höhenposition der Laufrolle.