

Montageanleitung

Schiebeanlage ST3/55 2-flügelig mit 2-facher Laufschiene **seitlich geschlossen**

Folgen Sie bitte unbedingt diesen Anweisungen!



Zu Ihrer Sicherheit



- Stellen Sie sicher, dass der Bereich unterhalb der Tür während der Montage nicht betreten wird.
- Bei Arbeiten unter angehobenen Teilen oder Arbeitseinrichtungen müssen diese mit geeigneten Einrichtungen gegen Herabfallen gesichert werden.
- Das Insektenschutzgitter ist nicht als Absturzsicherung geeignet.
- Die Montage darf ausschließlich von Fachpersonal durchgeführt werden.



Allgemeine Hinweise

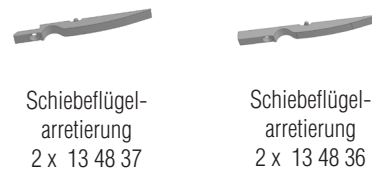
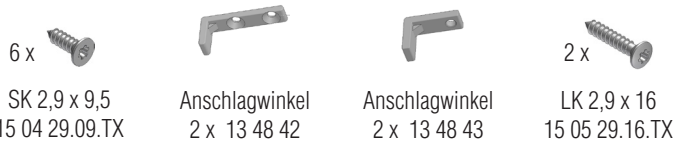


- Am Produkt dürfen keine Änderungen, An- oder Umbauten vorgenommen werden.
- Prüfen Sie die Teile vor der Montage auf ordnungsgemäßen Zustand und Richtigkeit der Lieferung. Es dürfen keine beschädigten, unvollständigen oder offensichtlich mangelhaften Teile montiert werden.



Bitte lesen Sie sich diese Montageanleitung aufmerksam durch. Für Fehler, die durch falsche Montage entstehen, übernehmen wir keine Haftung!
Zur Montage ausschließlich Edelstahlschrauben verwenden.

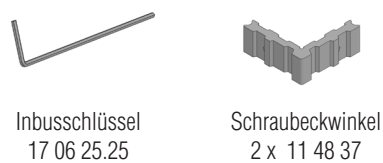
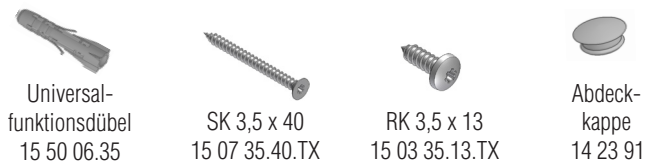
Zubehör



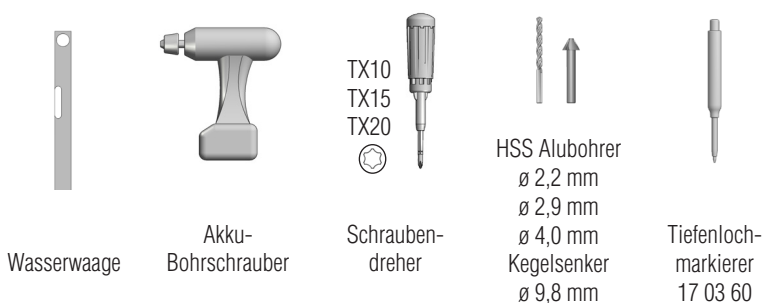
Empf. Hilfsmittel



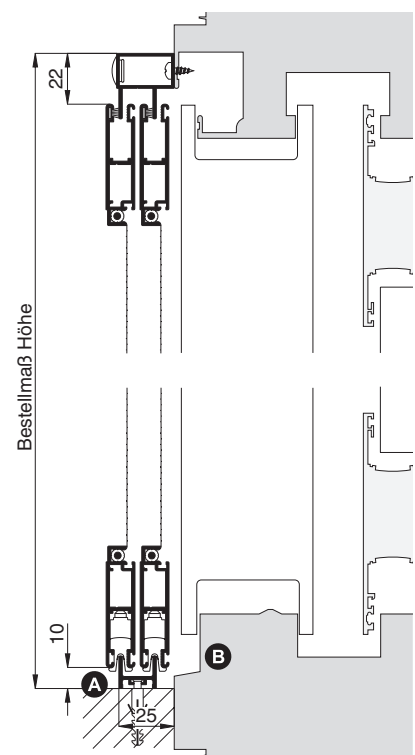
Werden nur bei Bestellung mit Montagebohrungen mitgeliefert!



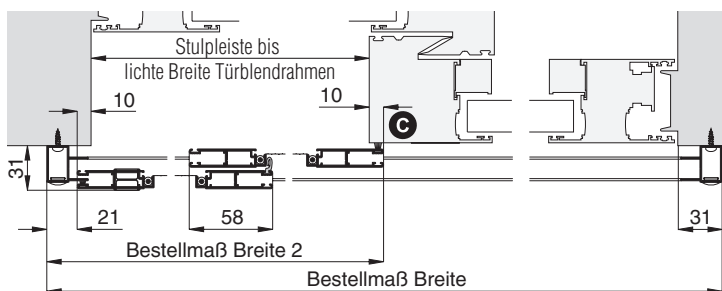
Empfohlene Werkzeuge und Hilfsmittel



Vertikalschnitt



Horizontalschnitt



Montageanleitung

Schiebeanlage ST3/55 2-flügelig mit 2-facher Laufschiene **seitlich geschlossen**



1 Laufschiene Montagebohrungen (falls mitbestellt, weiter mit Schritt 2)

Mit Bohrer \varnothing 2,9 mm die untere Laufschiene, in Abstand von 50 mm von den Enden, dann alle 400-450 mm durchbohren und mit dem Kegelsenker ansenken.

Mit Bohrer \varnothing 4,0 mm die obere und seitlichen Laufschieneprofile, in Abstand von 100 mm von den Enden, dann alle 500-600 mm von vorne durchbohren. Danach mit dem Kegelsenker die erste Profilwand durchsenken. Von hinten die Bohrungen entgraten.

2 Laufschiene zusammenbau

Obere und seitliche Laufschieneprofile mit den Schraubewinkeln zu einem U-Rahmen zusammenstecken.

Mit dem Inbusschlüssel abwechselnd links und rechts die Inbusschrauben verklemmen.

! Gehungen dürfen keinen Spalt oder Versatz haben.



Madenschrauben mit Drehmomentschraubendreher mit 1,5 Nm anziehen

3 Laufschiene Rahmen montieren

! Die Länge der Stoßdichtung und der Flügelspaltdichtung (Option) wird vor Ort angepasst.

Außen links und rechts die Schiebeflügelarretierungen 13 48 36 mit SK 2,9x9,5 mm und die Schiebeflügelarretierung 13 48 37 mit Anschlagwinkel 13 48 43 zusammen, mit Schraube LK 2,9x16 mm an der oberen Laufschiene, vor dem Montieren des Laufschiene Rahmen, anschrauben.

Laufschiene Rahmen und untere Laufschiene am Montageort waagrecht und senkrecht ausrichten und die Montagebohrungen übertragen.



Zum Fixieren der Laufschiene beim Ausrichten, Acrylat-Klebeband benutzen.

Dem untergrund entsprechend vorbohren und bei Bedarf Dübel setzen. Laufschiene Rahmen anschrauben und Abdeckkappen aufstecken. An der unteren Laufschiene die Anschlagwinkel 13 48 42 mit Schrauben LK 2,9 x 9,5 mm anschrauben.



Bei Holz- und Kunststofffenster mit Bohrer \varnothing 2,2 mm, bei Alufenster mit Bohrer \varnothing 2,9 mm vorbohren.

4 Schiebeflügel einhängen

Oberkante Schiebeflügel an der oberen Laufschiene ansetzen, so dass die Laufschiene in den Schiebeflügelführungen eingeführt wird. Schiebeflügel bis zum Anschlag nach oben schieben, unten einschwenken, auf die untere Laufschiene positionieren und ablassen.



Die Federkraft der Schiebeflügelführung kann bei Bedarf variabel angepasst werden:

- **weich (Standard): das Unterteil ist komplett ausgefedert,**

- **stramm: das Unterteil ist so weit hochgeschoben, dass die Gabel der Schiebeflügelführung sich noch bis auf das Niveau des Flügels herunterdrücken lässt.**

Dazu Inbusschraube mit dem mitgelieferten Inbusschlüssel lösen, Federkraft einstellen und Inbusschraube wieder anziehen

Auf der Griffgegenseite kann die Schiebeflügelführung (Unterteil) komplett hochgeschoben werden (Feder auf Block). Dadurch kann der Effekt der Aushängesicherung erzielt werden und gleichzeitig bei sehr schmalen Flügeln ein Kippen verringert werden.



Entwässerungsbohrungen (falls nicht mitbestellt), bei wetterseitig montierten Elementen an der entsprechende Stellen setzen.



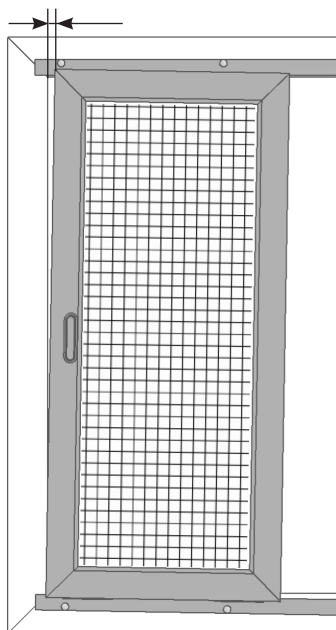
Zum Abdichten von kleinen Lichtspalten PE-Dichtkeil verwenden.

Montageanleitung

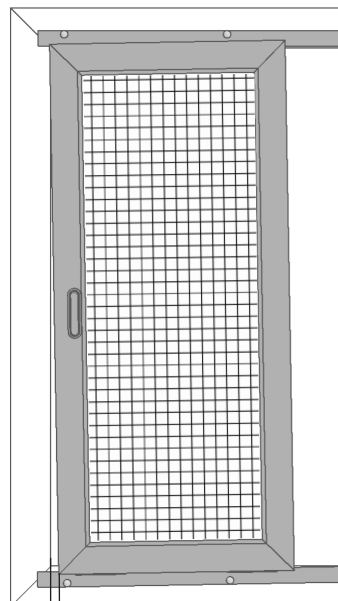
Schiebeanlage ST3/55 2-flügelig mit 2-facher Laufschiene **seitlich geschlossen**



⚠ Höhenverstellbare Laufrollen können nachjustiert werden, um kleine Montageungenauigkeiten auszugleichen.



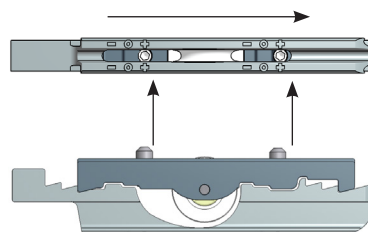
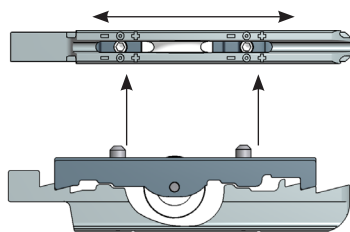
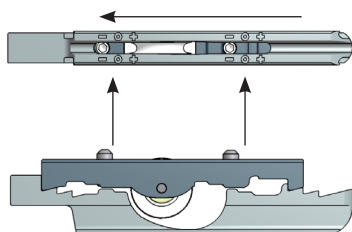
links (-) rechts (+)



links (+) rechts (-)

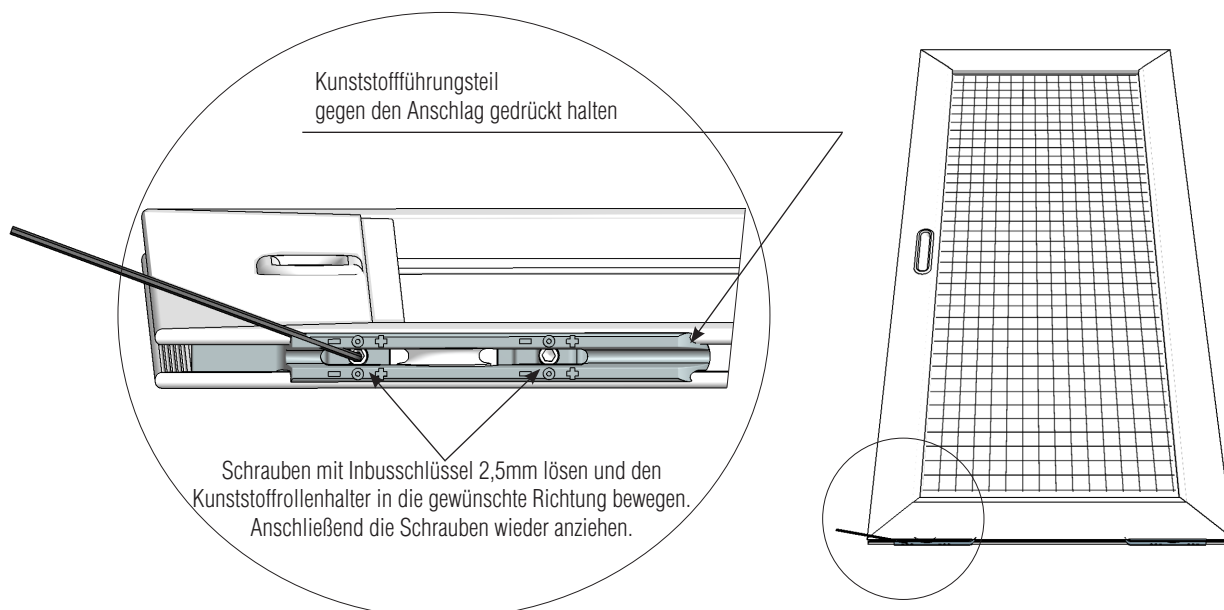
Durch Verschieben des Kunststoffrollenhalters in die (-) Richtung, wandert der **Schiebeflügel** auf dieser Seite um **1 mm nach unten**.

Durch Verschieben des Kunststoffrollenhalters in die (+) Richtung, wandert der **Schiebeflügel** auf dieser Seite um **1 mm nach oben**.



Maximaler Verstellbereich 2 mm (eine Seite nach unten, die andere Seite nach oben)!

Da in der Regel die Breite zur Höhe im Verhältnis 2:1 steht, kann der Schiebeflügel oben um 4 mm nach links oder 4 mm nach rechts geschwenkt werden.



In Gewindestift eingesteckter Inbusschlüssel zeigt die aktuelle Höhenposition der Laufrolle.