



- führen Sie den Kunststoffkeder in dem oberen Saum ein und schieben Sie diesen seitlich in den Paneelwagen



- montieren Sie die Endkappen auf den jeweiligen Paneelwagen



- befestigen Sie den Schleuderstab in der Öse der Endkappe

Auftragsbearbeitung, Fertigung und Auslieferung auf der Grundlage hoher Qualitätsparameter.
Wir sind zertifiziert nach ISO 9001-2000.



ERFAL Erler e.K.

www.erfal.de

unser Lieferprogramm

- vorhangstangen und dekozubehör
- vorhangeschienen
- plissees
- lamellenvorhänge
- jalousien
- rollos
- raffvorhangstechniken
- flächenvorhänge
- verdunklungsanlagen
- verschattungsanlagen
- außersonnenschutz
- insektenschutz



7199 028 158

Montageanleitung

- technische Änderungen vorbehalten - 05/2009 -



Achtung: der Schleuderstab muss extra bestellt werden!

ihr partner für
sonnenschutz, dekoration, insektenschutz



ihr partner für
sonnenschutz, dekoration, insektenschutz



1

Wandträger montieren



Achten Sie auf einen festen Untergrund!



- montieren Sie den Wandträger



- der Trägeradapter (Verbinder) befindet sich im Montagekanal



- der Trägeradapter (Verbinder) wird mittels einer Schraube befestigt



- vermitteln Sie das Profil und fixieren es

2

Deckenträger montieren



Achten Sie auf einen festen Untergrund!



- montieren Sie die Grundplatte des Trägers



- schrauben Sie den Deckenträger auf die Grundplatte



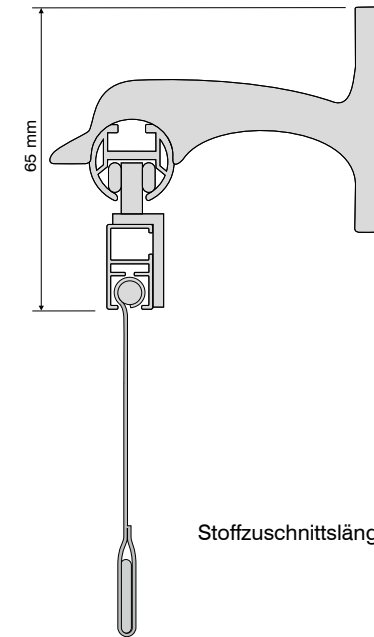
- führen Sie den Träger in die Schiene und schrauben den Befestigungsadapter fest

3

Stoffvorbereitung



Tipp.
Wir empfehlen Ihnen das Umnähen des Behangs, wie er in der Skizze angegeben wird.



Stoffzuschnittlänge = Anlagenhöhe – 65 mm
+ 15 mm Saum oben
+ Saum unten

- fertigen Sie für Aufhängung des Panels oben einen kleinen Saum und für die Beschwerung im unteren Bereich einen großen Saum an