

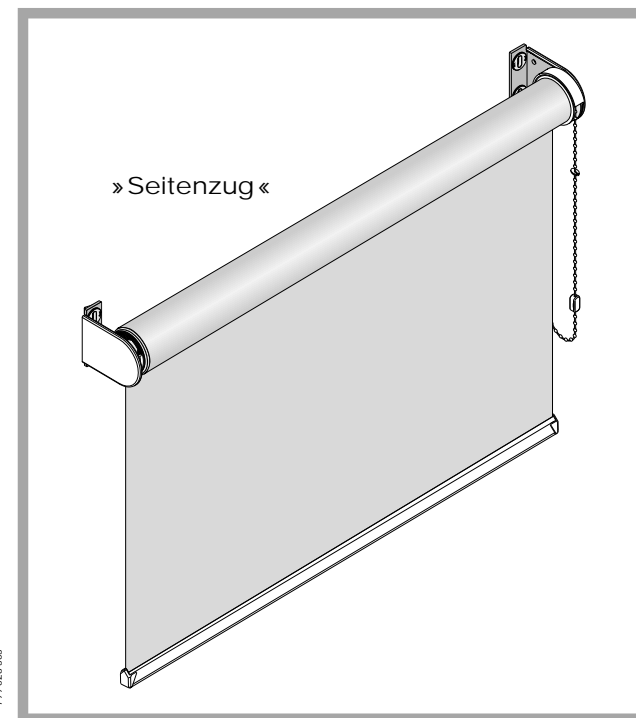
Auftragsbearbeitung, Fertigung und Auslieferung  
auf der Grundlage hoher Qualitätsparameter  
wir sind zertifiziert nach ISO 9001-2000



ERFAL Erler e.K.      www.erfal.de

### unser Lieferprogramm

- Plissees
- Lamellenvorhänge
- Jalousien für Innen- und Außenbereich
- Rollos
- Flächenvorhänge
- Verdunklungsanlagen
- Wintergartenverschattung
- Dekorationsgarnituren und Dekozubehör
- Raffrollo-, Blenden- und Schienensysteme
- Insektenschutz



## Montage- und Bedienungsanleitung

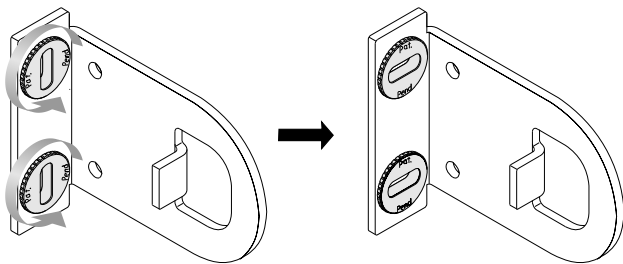
- technische Änderungen vorbehalten - 08/2005 -



## allgemeine Hinweise

### Montagehinweise

- Stoffablauf zumeist fensterseitig
- zwischen Träger und Welle ca. 2 mm Spiel berücksichtigen
- zum genauen waagerechten Ausrichten der Metallträger Kunststoff-Unterlegscheiben in gewünschte Position drehen



### Bedienungshinweise

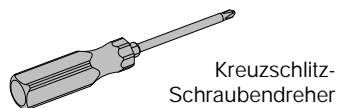
- Zugschnur senkrecht ziehen
- nur soweit ausziehen, daß mindestens eine Stofflage auf der Welle bleibt
- Überschlagen der Unterleiste vermeiden
- Seitenzugmechanik niemals ölen

### Pflegehinweise

Staub abbürsten.

Bei leichten Verschmutzungen des Rollostoffes ein mildes Reinigungsmittel mit Wasser verdünnen, vorsichtig wischen, nicht reiben, nicht durchnässen, keine Lösungsmittel verwenden.

### benötigte Werkzeuge

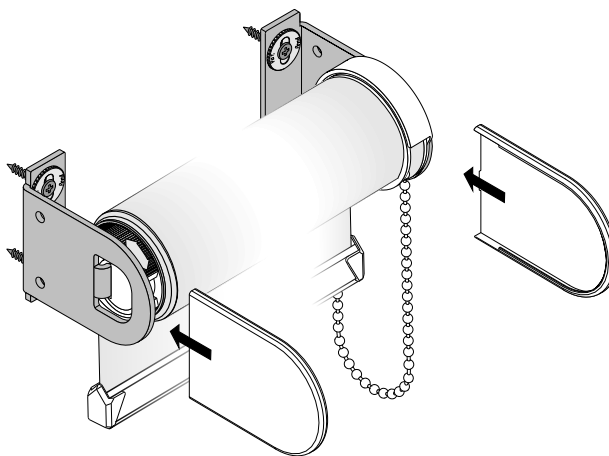
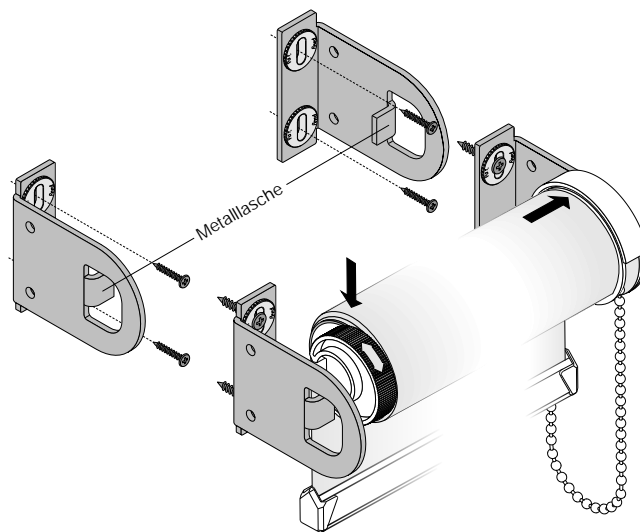
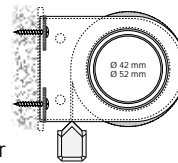


## A

## Metall-Rolloträger (Welle Ø 42 bzw. 52 mm)

### Wand- / Nischenmontage

- auf ausreichenden Abstand zur Decke achten, da Rollo über Träger hinaus ragt (siehe nebenstehende Abbildung)
- Bedienseite des aufgerollten Rollo auf Metalllasche stecken
- gegenüberliegende Seite mit offenem Gegenlager anheben und von oben auf Metalllasche schieben
- Gegenlager in Richtung Fenster drehen und verschließen



## B

## Metall-Rolloträger (Welle Ø42 bzw. 52 mm)

### Deckenmontage

- auf ausreichenden Abstand zur Wand achten,
- Bedienseite des aufgerollten Rollo auf Metalllasche stecken
- vorgezogene gegenüberliegende Seite mit offenem Gegenlager nach hinten auf Metalllasche schieben
- Gegenlager in Richtung Decke drehen und verschließen

