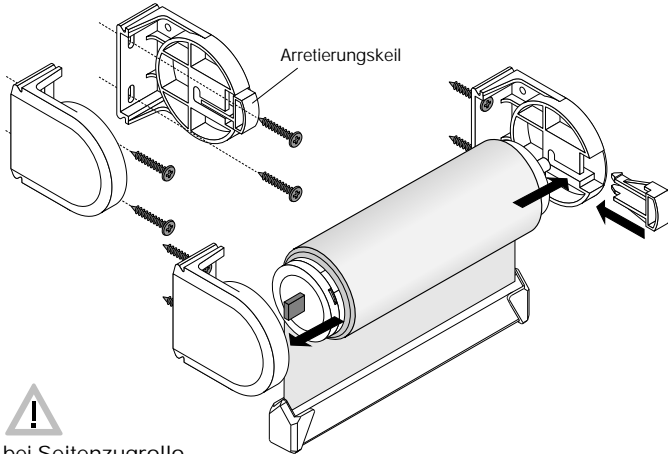
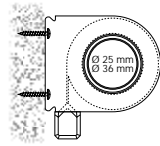


C

Design - Rolloträger (Welle Ø25 mm bzw. 36 mm)

Wandmontage

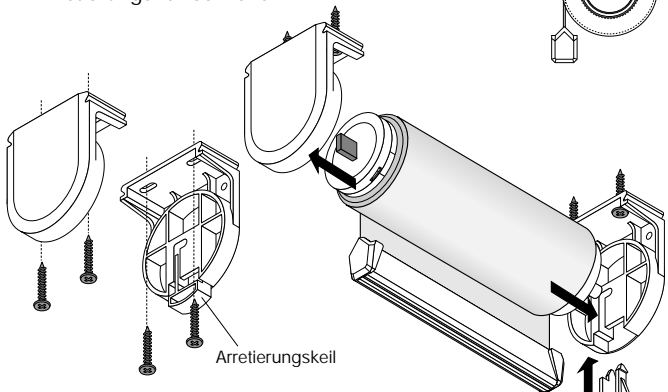
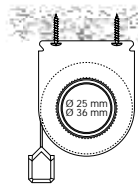
- aufgerolltes Rollo in montierte Träger einhängen
- Vierkantstift in Träger ohne Arretierungskeil
- Zylinderstift in Träger mit Arretierungskeil
- Arretierungskeil schließen



bei Seitenzugrollo
mit Bedienseite RECHTS
Träger seitenverkehrt montieren

Deckenmontage

- aufgerolltes Rollo in montierte Träger einhängen
- Vierkantstift in Träger ohne Arretierungskeil
- Zylinderstift in Träger mit Arretierungskeil
- Arretierungskeil schließen



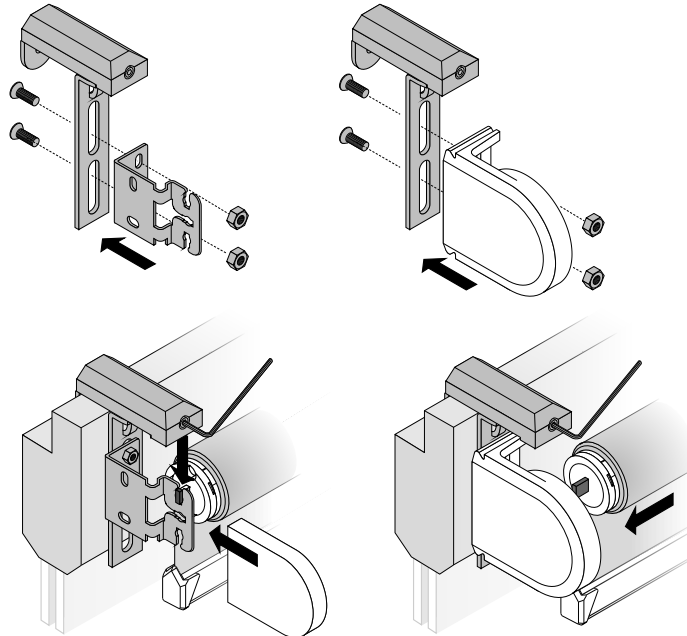
bei Seitenzugrollo
mit Bedienseite RECHTS
Träger seitenverkehrt montieren

D

Klemmträger - Montage an Kunststoff-Fenstern

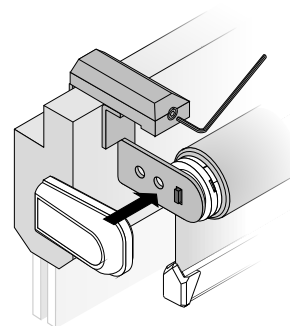
Variante 1

- zur Klemmontage am Fensterflügel (Rahmenstärke 5 - 15 mm)
- Stoffablauf in der Regel fensterseitig, der Vierkantstift befindet sich links (bei Seitenzugrollo an der Bedienseite)
- Rolloträger an Klemmträger schrauben
- mit Sechskant-Stiftschlüssel den Klemmträger am Fensterrahmen montieren
- zwischen Träger und Welle ca. 2 mm Spiel berücksichtigen
- aufgerolltes Rollo einhängen
- bei Metall-Rolloträger Abdeckkappen aufschieben

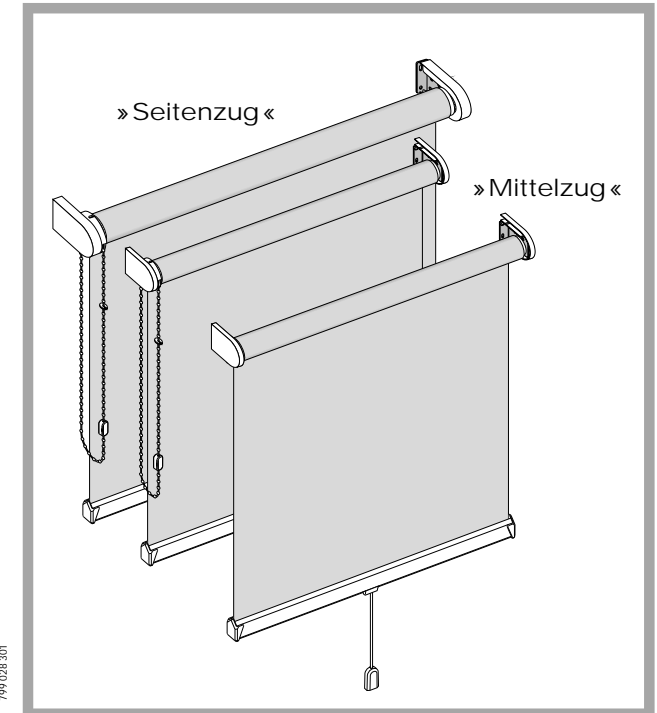


Variante 2

- zur Klemmontage am Fensterflügel (Rahmenstärke 5 - 15 mm)
- Stoffablauf in der Regel fensterseitig, der Vierkantstift befindet sich links (bei Seitenzugrollo an der Bedienseite)
- mit Sechskant-Stiftschlüssel den Klemmträger am Fensterrahmen montieren
- zwischen Träger und Welle ca. 2 mm Spiel berücksichtigen
- aufgerolltes Rollo einhängen
- Abdeckkappen auf Träger drücken



Basisrollo »klein«



799 028 301

Montage- und
Bedienungsanleitung

- technische Änderungen vorbehalten - 08/2005 -

ihr partner für
sonnenschutz, dekoration, insektenschutz





allgemeine Hinweise

Montagehinweise

- Stoffablauf zumeist fensterseitig
- bei Mittelzugrollos Vierkantstift links
- bei Seitenzugrollos Vierkantstift auf der Bedienseite
- zwischen Träger und Welle ca. 2 mm Spiel berücksichtigen
- Träger waagrecht anbringen

Bedienungshinweise

- Zugschnur senkrecht ziehen
- nur soweit ausziehen, daß mindestens eine Stofflage auf der Welle bleibt
- Überschlagen des Beschwerungsstabes vermeiden
- Rollofeder bzw. Seitenzugmechanik niemals ölen

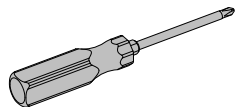
Verändern der Federspannung bei Mittelzugrollos

- Spannung erhöhen
Rollo etwas herunterziehen, aus den Trägern nehmen, von Hand aufrollen und anschließend wieder einhängen.
- Spannung vermindern
Aufgerolltes Rollo aus den Trägern nehmen, von Hand etwas abrollen und anschließend wieder einhängen.

Pflegehinweise

Staub abbürsten.
Bei leichten Verschmutzungen des Rollostoffes ein mildes Reinigungsmittel mit Wasser verdünnen, vorsichtig wischen, nicht reiben, nicht durchnässen, keine Lösungsmittel verwenden.

benötigte Werkzeuge



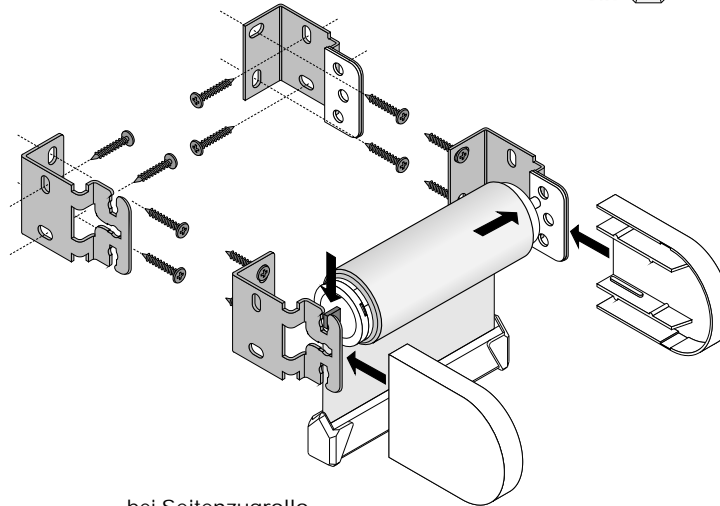
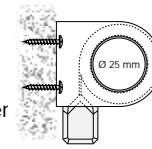
Kreuzschlitz-Schraubendreher

A

Metall - Rolloträger (Welle \varnothing 25 mm)

Wand- / Nischenmontage

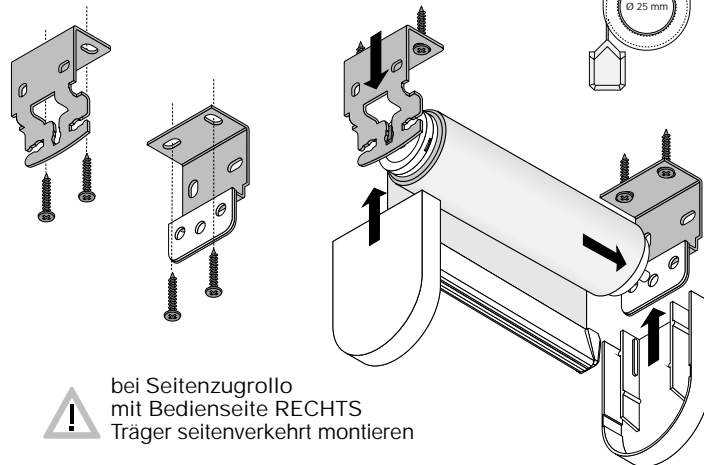
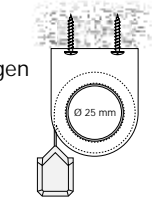
- auf ausreichenden Abstand zur Decke achten, da Rollo über Träger hinaus ragt (siehe nebenstehende Abbildung)
- aufgerolltes Rollo in oberes Loch bzw. Schlitz einhängen



! bei Seitenzugrollo mit Bedienseite RECHTS Träger seitenverkehrt montieren

Deckenmontage

- auf ausreichenden Abstand zur Wand achten,
- aufgerolltes Rollo in mittleres Loch bzw. Schlitz einhängen



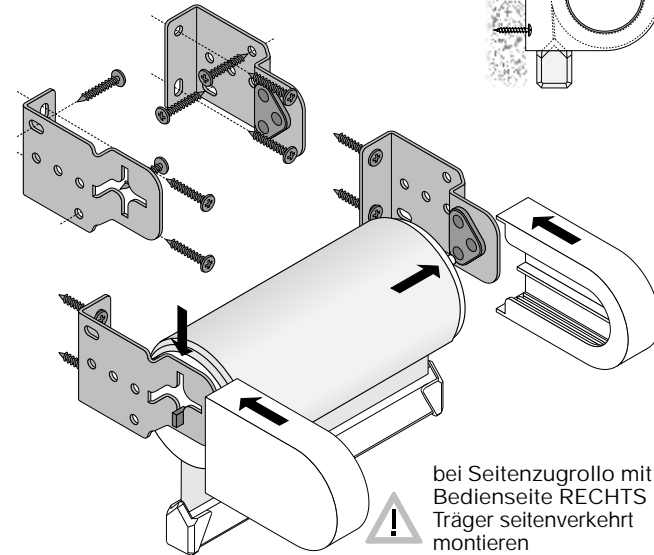
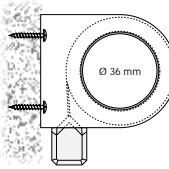
! bei Seitenzugrollo mit Bedienseite RECHTS Träger seitenverkehrt montieren

B

Metall - Rolloträger (Welle \varnothing 36 mm)

Wand- / Nischenmontage

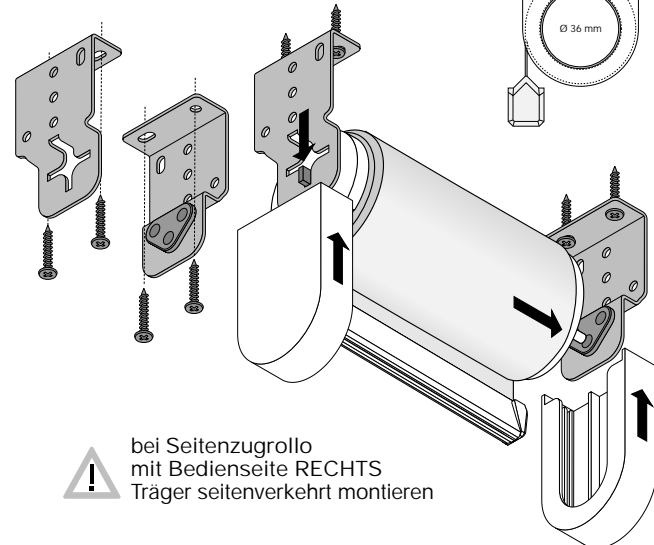
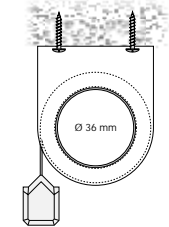
- aufgerolltes Rollo in unteres Loch bzw. Schlitz einhängen



! bei Seitenzugrollo mit Bedienseite RECHTS Träger seitenverkehrt montieren

Deckenmontage

- auf ausreichenden Abstand zur Wand achten,
- aufgerolltes Rollo in unteres Loch einhängen



! bei Seitenzugrollo mit Bedienseite RECHTS Träger seitenverkehrt montieren