

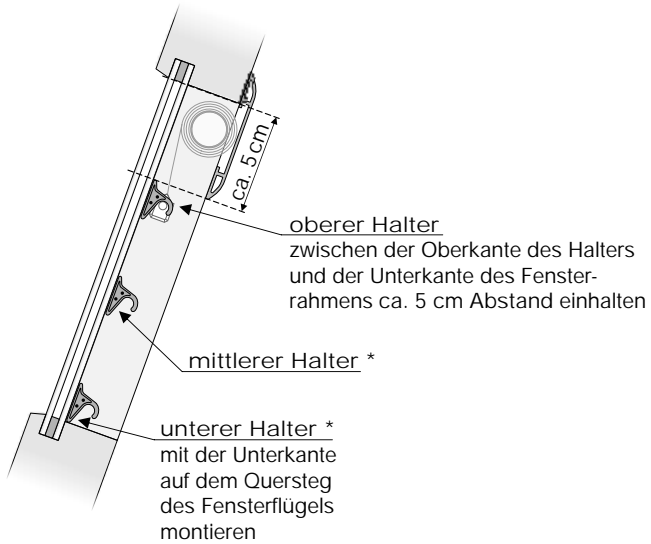
3

Halter montieren

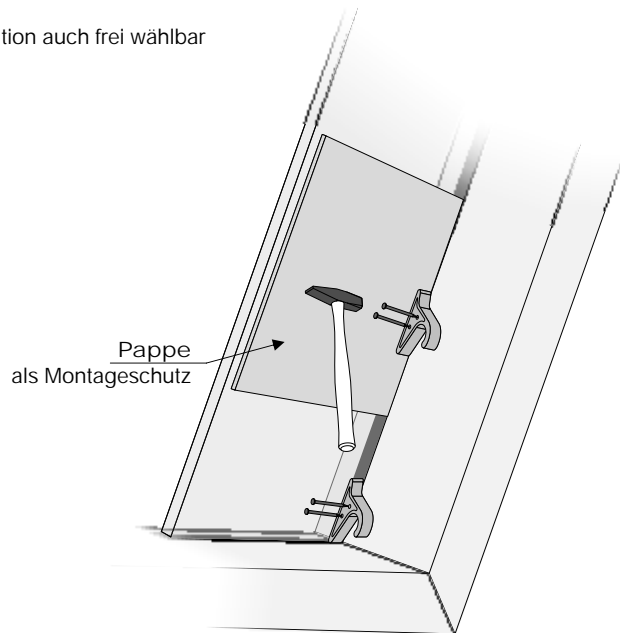
Die beiliegenden Halter dienen zum Arretieren des Rollos in drei unterschiedlichen Auszugshöhen (oben - mitte - unten).



Achten Sie bei der Montage insbesondere auf exakt gleiche Abstände der gegenüberliegenden Halter auf der linken und rechten Fensterflügelseite zum Rollo.



* Position auch frei wählbar

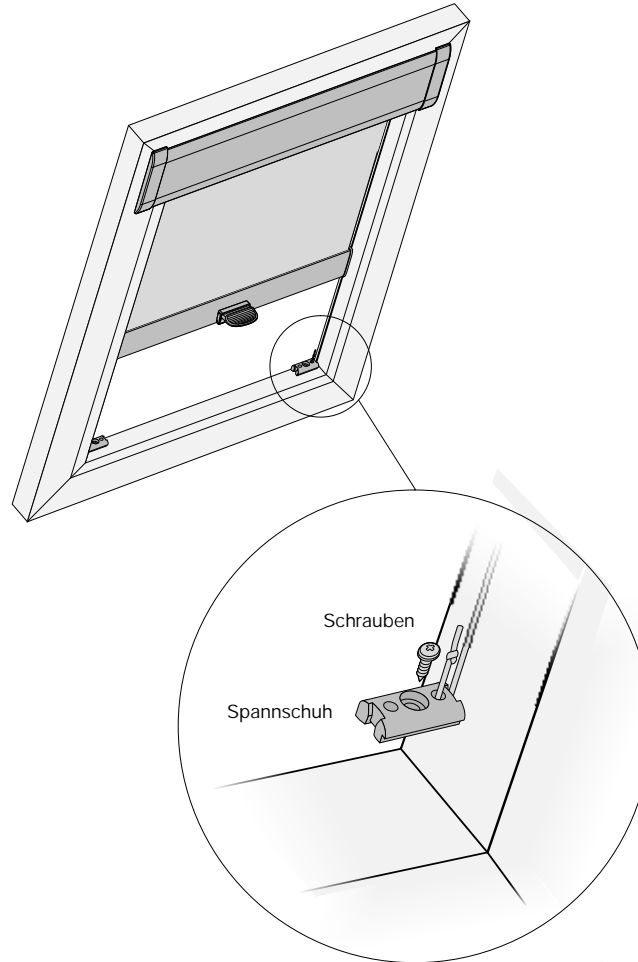


4

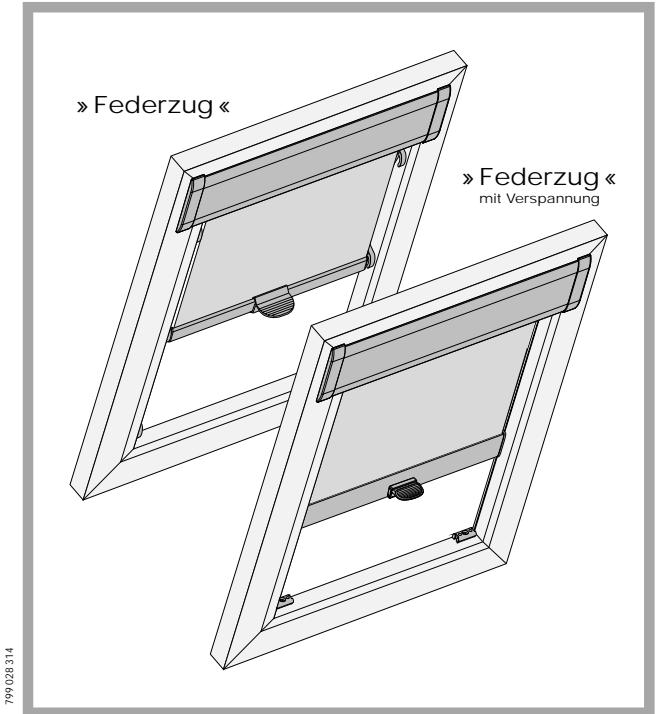
SpannfüÙe montieren

Spannschuhbefestigung

- Rollo herunterlassen und Position der Spannschuhbefestigung markieren
- Spannschuh mittels Schraube befestigen



Blenden - DF - Rollo



Montage- und Bedienungsanleitung

- technische Änderungen vorbehalten - 06/2005 -

5

Pflege

Staub abbürsten. Bei leichten Verschmutzungen des Rollostoffes ein mildes Reinigungsmittel mit Wasser verdünnen, vorsichtig wischen, nicht reiben, nicht durchnässen, keine Lösungsmittel verwenden.

ihr partner für
sonnenschutz, dekoration, insektenschutz

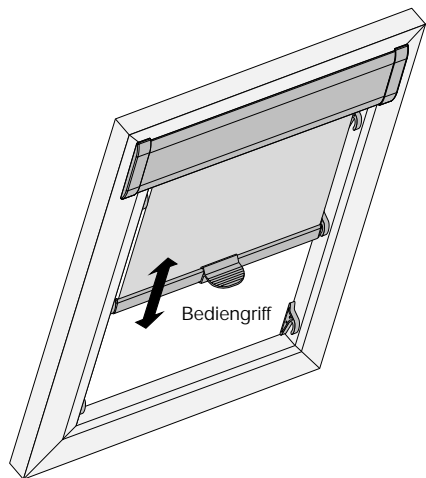


1

Ausführungsformen

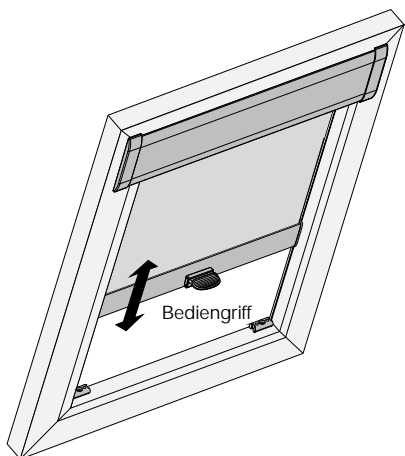
Federzug

Das Blenden-DF-Rollo mit Federzug wird mit sechs Haltern für drei Arretierungsstufen ausgeliefert. Der Behang wird mittels Bediengriff in jede Arretierungsstufe gebracht.



Federzug mit Verspannung

Bei dem Blenden-DF-Rollo, Federzug mit Verspannung, wird der Behang mittels Bediengriff in jede beliebige Position gebracht.



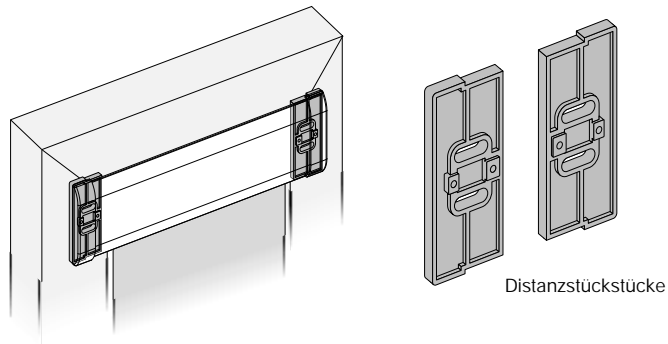
2a

Rollo montieren

Distanzstücke

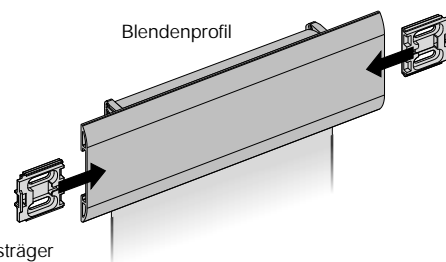


Bei aluminium-beschichteten Stoffqualitäten oder Black-out Stoffqualitäten gehören Distanzstücke zum Lieferumfang. Diese dienen zur Hinterlüftung und Reduzierung von Hitzestaus und müssen zwischen dem Befestigungsträger des Rollos und dem Fensterflügel montiert werden.

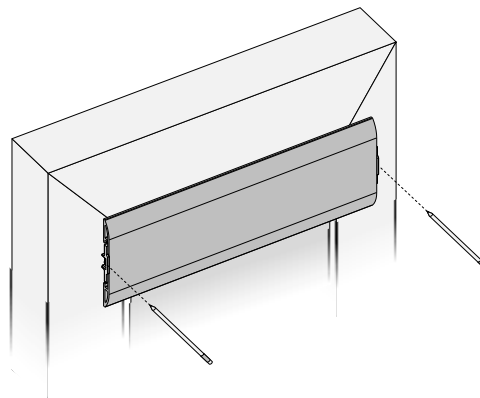


Rollo montieren

- die Befestigungsträger in die Nut des Blendenprofils schieben



- das Rollo im hochgezogenen Zustand an die obere Kante des Fensters halten und die Position der Befestigungsträger markieren

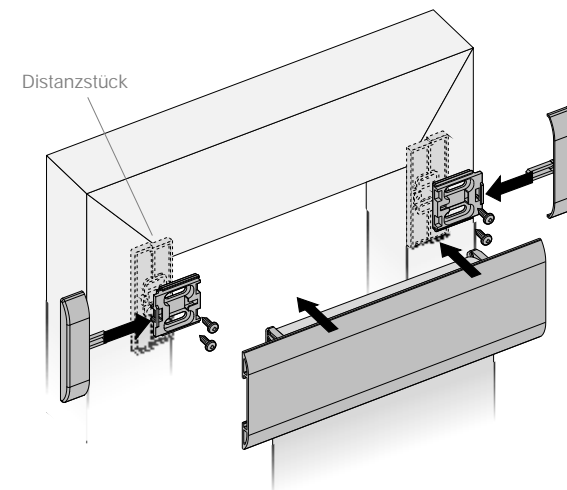


2b

Rollo montieren

- die Befestigungsträger auf das Fenster montieren und das Rollo auf die Befestigungsträger klicken
- Endkappen über das Blendenprofil schieben

Bitte beachten Sie die Hinweise zur Verwendung von Distanzstücken.



Der Befestigungsträger wird immer an die Innenkante des Fensterflügels montiert.

