

2

Behang ausrichten

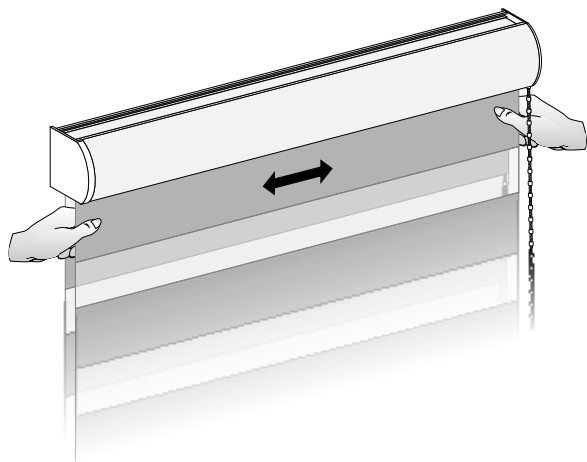
Behang ausrichten

Der Stoff ist sowohl am Aluminiumrohr als auch an der Kopfleiste befestigt und rollt über die zweiteilige Unterleiste mit Rolle und Beschwerung auf oder ab.

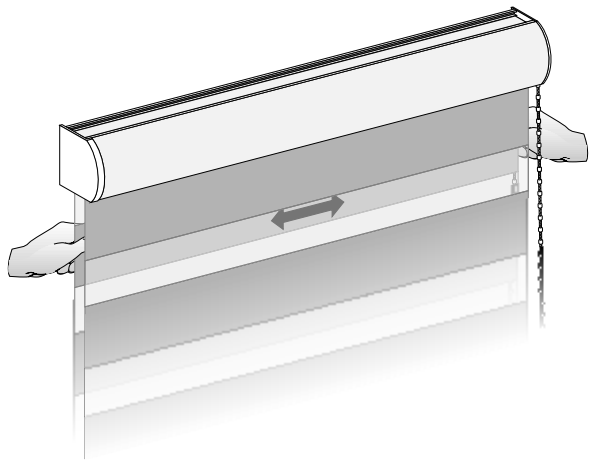
Transportbedingt kann es jedoch zu Verschiebungen des Stoffes kommen. Überprüfen Sie deshalb nach der Montage, ob die vordere und die hintere Stofflage parallel zueinander verlaufen.

Ist das nicht der Fall, gehen Sie wie folgt vor:

- Rollo zuerst ganz nach unten lassen
- die vordere Stofflage im Aluminiumrohr horizontal so verschieben, dass links und rechts ein gleicher Abstand zum Wellenende entsteht



- danach die hintere Stofflage in der Kopfleiste horizontal verschieben bis die hinteren Streifen parallel zu den vorderen verlaufen

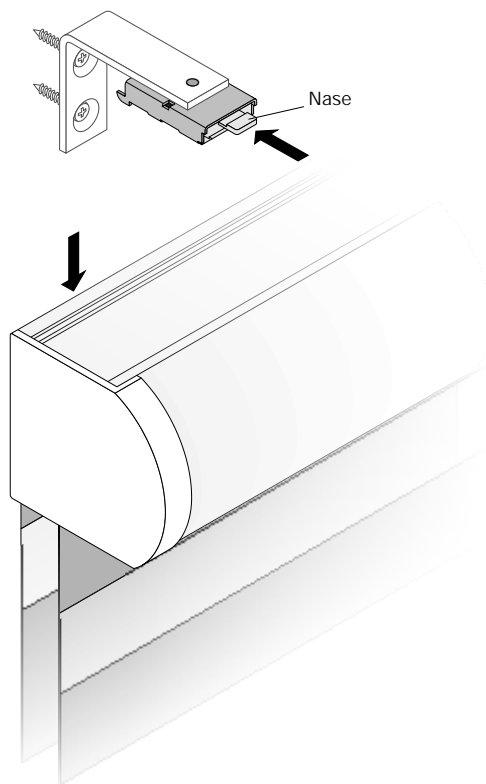


3

Rollo demontieren

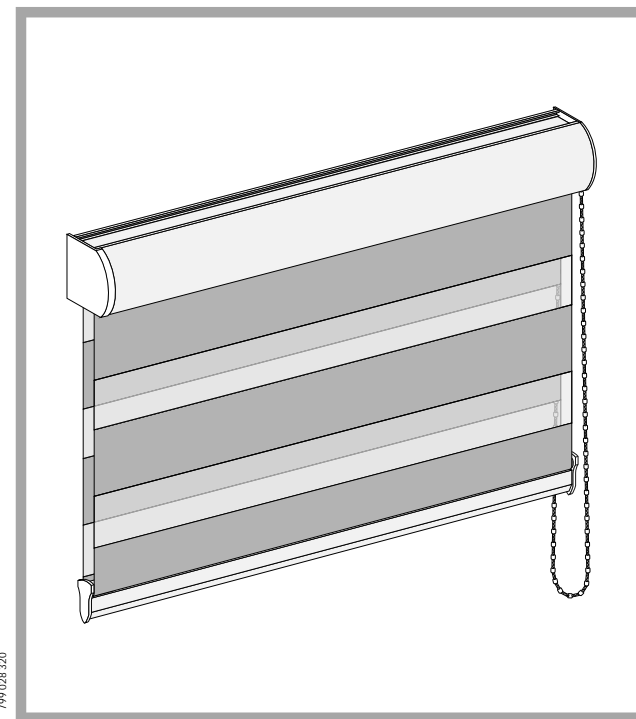
Demontage des Rollos

- Nase des Deckenclips nach innen drücken, bis sich das Rollo aus der Halterung löst
- Rollo mit der hinteren Befestigungsnut aushängen und nach unten wegnehmen
- Deckenclips abschrauben
- bei Wandmontage Wandwinkel abschrauben



Doppelrollo

- Kassette



799 028 520

Montage- und Bedienungsanleitung

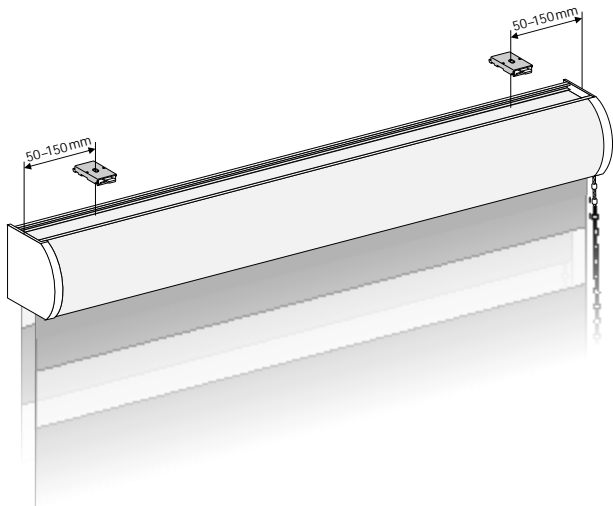
- technische Änderungen vorbehalten - 11/2005 -



allgemeine Hinweise

Montagehinweise

Bei der Montage der Deckenclips bitte beachten, dass der Abstand zwischen Clip und Rollo-Ende 50-150 mm beträgt.



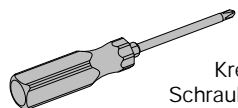
Bedienungshinweise

Das Rollo wird über eine Endloskette bedient. Dadurch kann die Transparenz jederzeit ganz individuell reguliert werden. Eine Arretierung des Rollostoffes ist nicht notwendig.

Pflegehinweise

Staub abbürsten. Bei leichten Verschmutzungen des Rollostoffes ein mildes Reinigungsmittel mit Wasser verdünnen, vorsichtig wischen, nicht reiben, nicht durchnässen, keine Lösungsmittel verwenden.

benötigte Werkzeuge



Kreuzschlitz-Schraubendreher

1

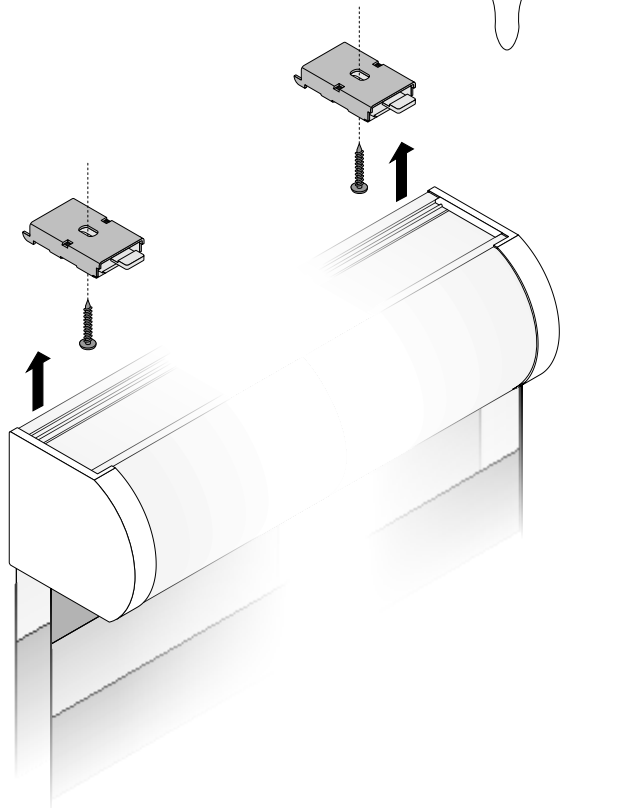
Rollo montieren

Deckenbefestigung

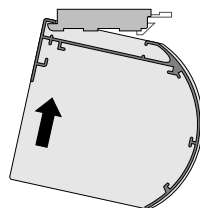
- Deckenclips befestigen
- das Rollo anschließend mit der hinteren Befestigungsnut in beide Deckenclips einhängen
- danach das Rollo nach oben in die Deckenclips einclippen



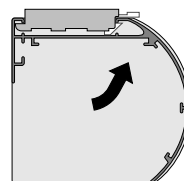
Bei Deckenmontage auf Wandabstand für das Ein- und Aushängen achten.



einhängen

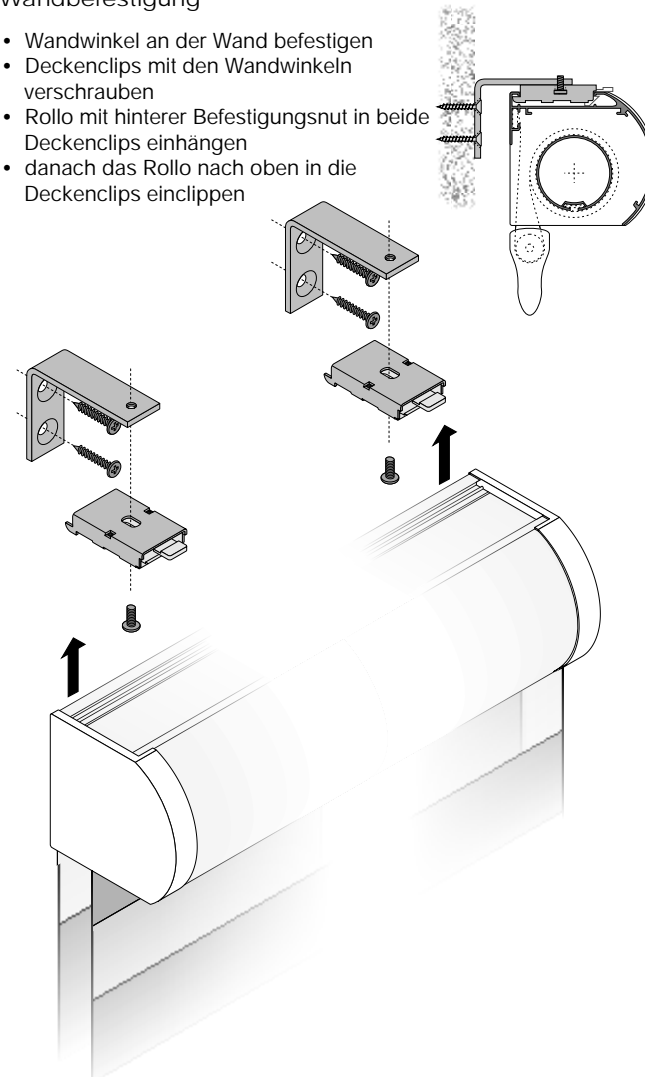


einclippen

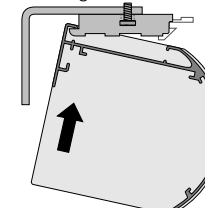


Wandbefestigung

- Wandwinkel an der Wand befestigen
- Deckenclips mit den Wandwinkeln verschrauben
- Rollo mit hinterer Befestigungsnut in beide Deckenclips einhängen
- danach das Rollo nach oben in die Deckenclips einclippen



einhängen



einclippen

