

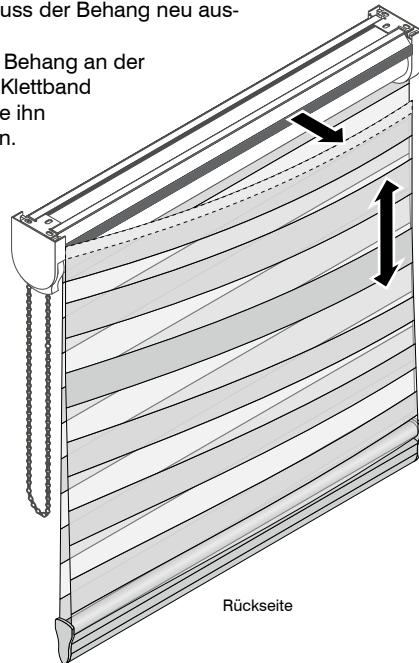
Behang ausrichten

Der Stoff ist sowohl am Aluminiumrohr als auch an der Kopfleiste befestigt. Er rollt über die zweiteilige Unterleiste mit Rolle und Beschwerung auf oder ab.

Laufen die vordere und die hintere Stofflage nicht parallel zueinander muss der Behang neu ausgerichtet werden.

Ziehen Sie dafür den Behang an der jeweiligen Seite vom Klettband ab und korrigieren Sie ihn nach oben oder unten.

Kletten Sie den Behang mit dem Flauschband anschließend wieder an das Trägerprofil.



Auftragsbearbeitung, Fertigung und Auslieferung auf der Grundlage hoher Qualitätsparameter.
Wir sind zertifiziert nach ISO 9001-2000.



ERFAL Erler e.K.

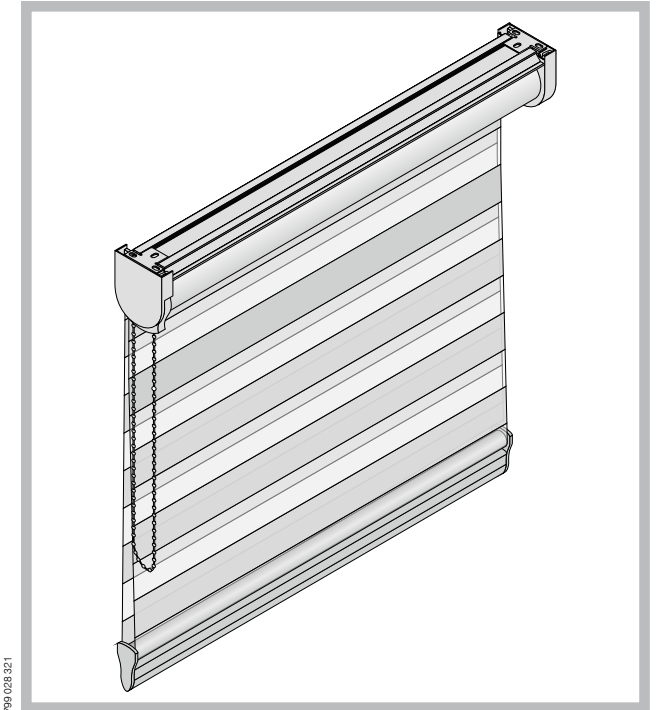
www.erfal.de

unser Lieferprogramm

- vorhangstangen und dekozubehör
- vorhangeschienen
- plissees
- lamellenvorhänge
- jalousien
- rollos
- raffvorhangstechniken
- flächenvorhänge
- verdunklungsanlagen
- verschattungsanlagen
- außersonnenschutz
- insektenschutz

Doppelrollo

• Trägerprofil



799 028 321

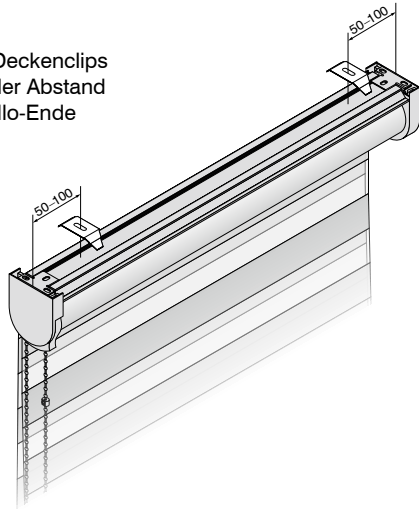
Montage- und Bedienungsanleitung

– technische Änderungen vorbehalten – 09/2008 –

1 allgemeine Hinweise

Montagehinweise

Bei der Montage der Deckenclips bitte beachten, dass der Abstand zwischen Clip und Rollo-Ende 50–100 mm beträgt.



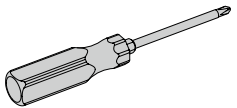
Bedienungshinweise

Das Rollo wird über eine Endloskette bedient. Dadurch kann die Transparenz jederzeit ganz individuell reguliert werden. Eine Arretierung des Rollostoffes ist nicht notwendig.

Pflegehinweise

Staub abbürsten. Bei leichten Verschmutzungen des Rollostoffes ein mildes Reinigungsmittel mit Wasser verdünnen, vorsichtig wischen, nicht reiben, nicht durchnässen, keine Lösungsmittel verwenden.

benötigte Werkzeuge

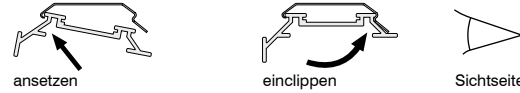


Kreuzschlitz-Schraubendreher

2 Trägermontage

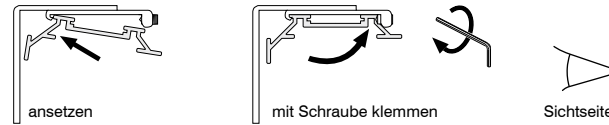
Deckenmontage

- Halteclips an die Decke fest anschrauben
- Trägerprofil einclippen



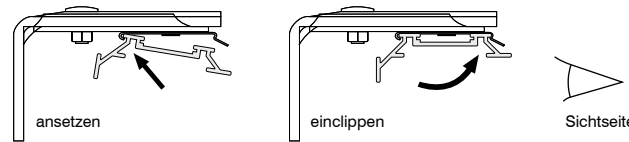
Wandmontage mit Nieschenträger 33 mm

- Wandwinkel an die Wand fest anschrauben
- Trägerprofil anklammern



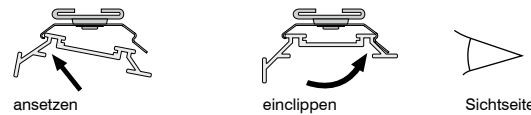
Wandmontage mit verstellbarem Wandwinkel

- Wandwinkel an die Wand fest anschrauben
- Trägerprofil anklammern



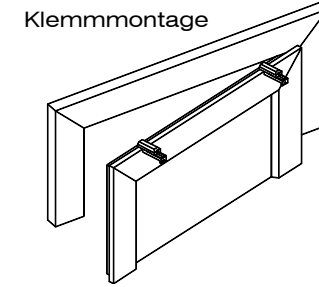
Montage an abgehängten Decken

- Schnellmontageclip an der Decke befestigen
- Trägerprofil einclippen

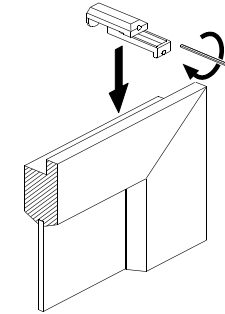


3 Klemmontage

Klemmontage



- Klemmträger mit Sechskantschlüssel am Fensterflügel befestigen



- Trägerprofil in den Klemmträger einsetzen und mit Sechskantschlüssel festziehen

