

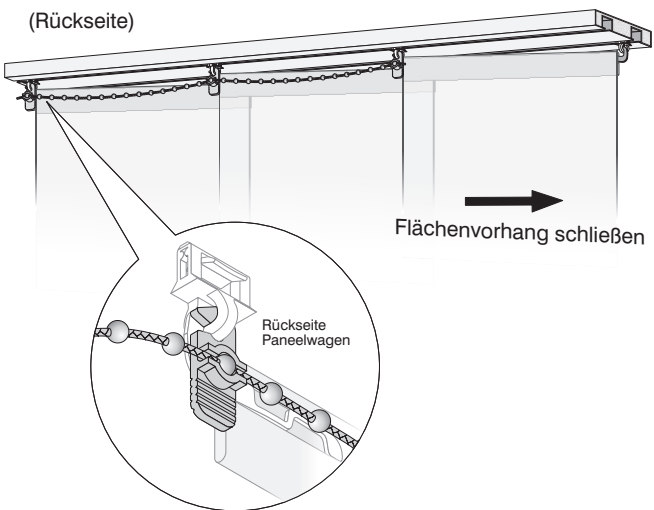
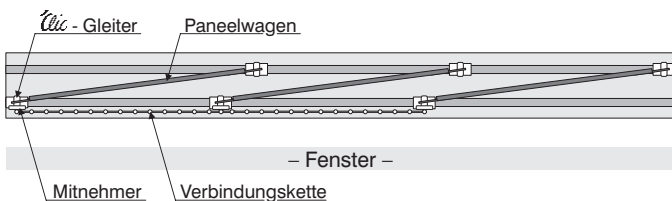
5

gekoppelte Paneelwagen



Die für die Kopplung von Paneelwagen erforderlichen Mitnehmer sowie die Verbindungskette können auch nachträglich bestellt und montiert werden.

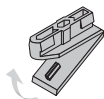
Prinzipskizze
gekoppelte Paneelwagen mit einstellbarer Überlappung



6

Ergänzungszubehör

Nachfolgende Artikel dienen der Komplettierung von **HINNO**-Paneelwagen und können auch nachträglich über den Fachhandel bezogen werden.



STOP - Feststeller
(bitte unterschiedliche Spurbreiten beachten)



Schleuderstäbe
(bitte beachten Sie das Sortiment »Dekofal«)

HINNO - Paneelwagen**Montageanleitung**

- technische Änderungen vorbehalten - 08/2003 -

1

allgemeine Hinweise

HINNO - Paneelwagen können sowohl mit Aluminium- als auch mit Kunststoff-Schienen oder Innenlauf rundgarnituren kombiniert werden.

Entscheidend hierfür ist die Auswahl der geeigneten Gleiter.

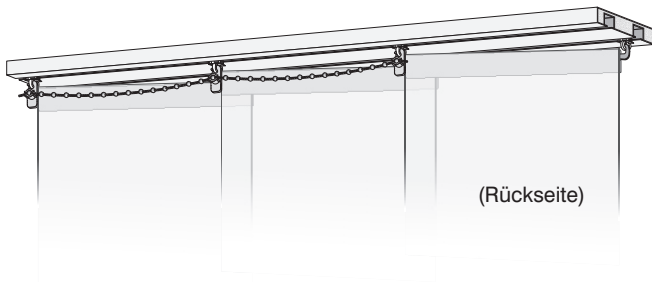
2

Ausführungsformen

frei verschiebbare Paneelwagen



gekoppelte Paneelwagen mit einstellbarer Überlappung



3

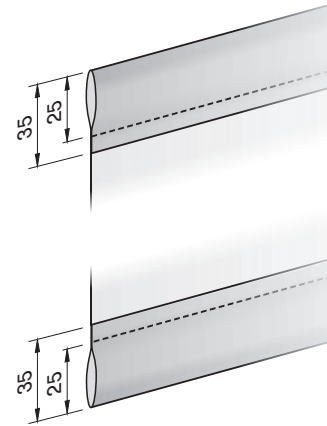
Montagevorbereitung

Vorbereitung Stoffpaneel

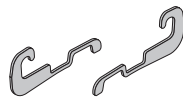
Um die einzelnen Stoffbahnen an den **HINNO**-Paneelwagen befestigen zu können, müssen diese zur Aufnahme des Paneelprofils umsäumt werden.

Hierfür sollte der Stoff ca. 3,5 cm umgeschlagen und eine Saumhöhe von min. 2,5 cm realisiert werden.

Zur Aufnahme von des Beschwerungsprofils muß der untere Abschluss ebenfalls umsäumt werden.



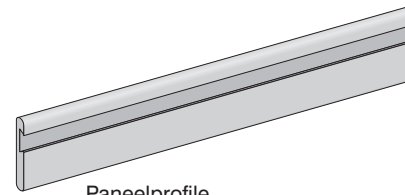
Montagematerial



Steckhaken
(pro Paneelwagen 2 Stück)



Clic - Gleiter
(pro Paneelwagen 2 Stück)



Paneelprofile

Beschwerungsprofile
(entsprechend Bestellung)

ergänzendes Montagematerial (sofern bei der Bestellung angegeben)



Mitnehmer für Verbindungskette
(pro Paneelwagen 1 Stück)

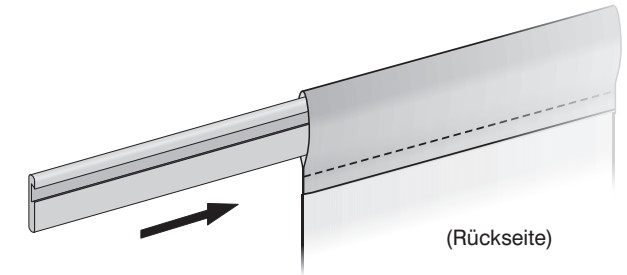


Verbindungskette

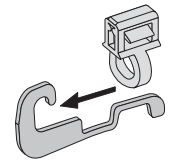
4

Paneelwagen montieren

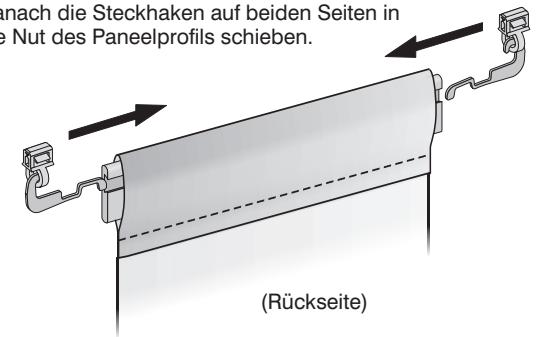
- Vorbereitetes Stoffpaneel auf das Paneelprofil schieben. Die Nut des Paneels sollte dabei zur Fensterseite zeigen.



- Anschließend *Clic*-Gleiter in den Steckhaken einhängen.



- Danach die Steckhaken auf beiden Seiten in die Nut des Paneelprofils schieben.



- Abschließend das vormontierte Stoffpaneel mit den Gleitern in je einen Lauf des Schienensystems eincliken und in den unteren Saum das Beschwerungsprofil einschieben.

