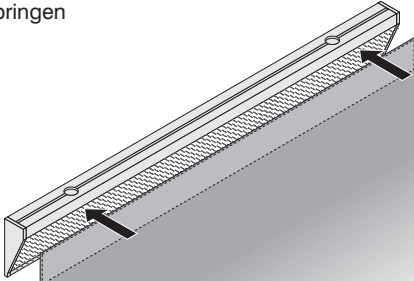
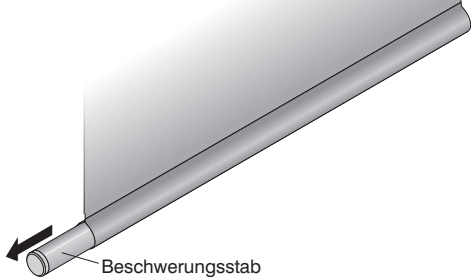


Schiebevorhang anbringen

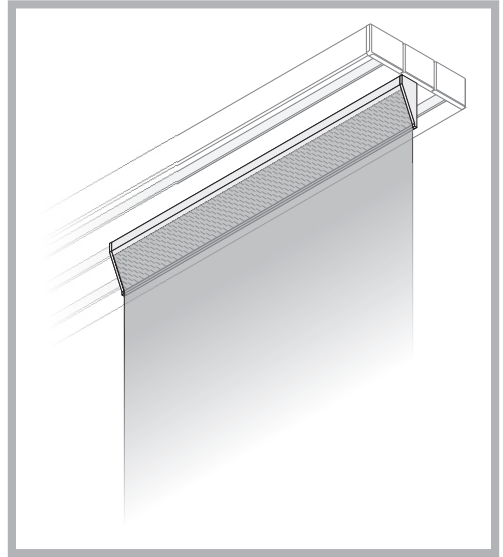
- Schiebevorhang am Klettband des Paneelwagens anbringen



- Beschwerungsstab in den unteren Saum des Vorhangs einführen



Flächenvorhangtechnik



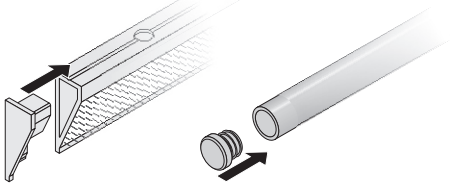
Montageanleitung

ihr partner für
sonnenschutz, dekoration, insektenschutz



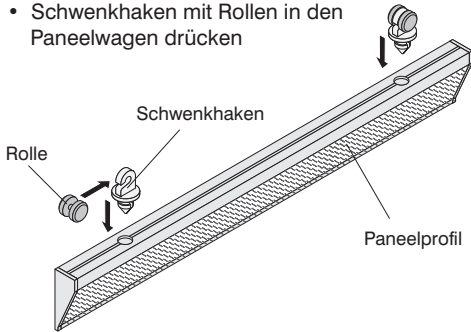
Endkappen

- Endkappen auf beide Enden des Paneelprofils und des Beschwerungsstabes drücken

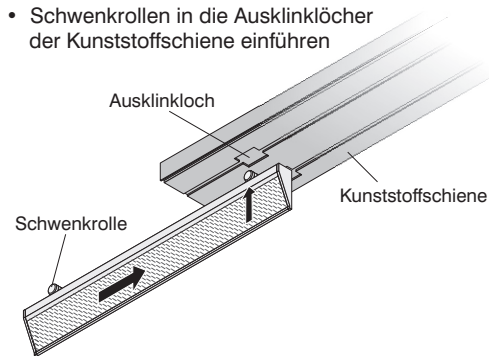


Montage in Kunststoffschienen

- Rollen in die Schwenkhaken drücken
- Schwenkhaken mit Rollen in den Paneelwagen drücken

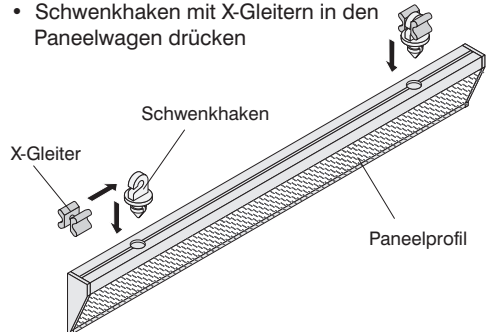


- Schwenkrollen in die Ausklinklöcher der Kunststoffschiene einführen



Montage in Alu-Schienen

- X-Gleiter in die Schwenkhaken drücken
- Schwenkhaken mit X-Gleitern in den Paneelwagen drücken



- X-Gleiter in die Ausklinklöcher der Alu-Schiene einführen

