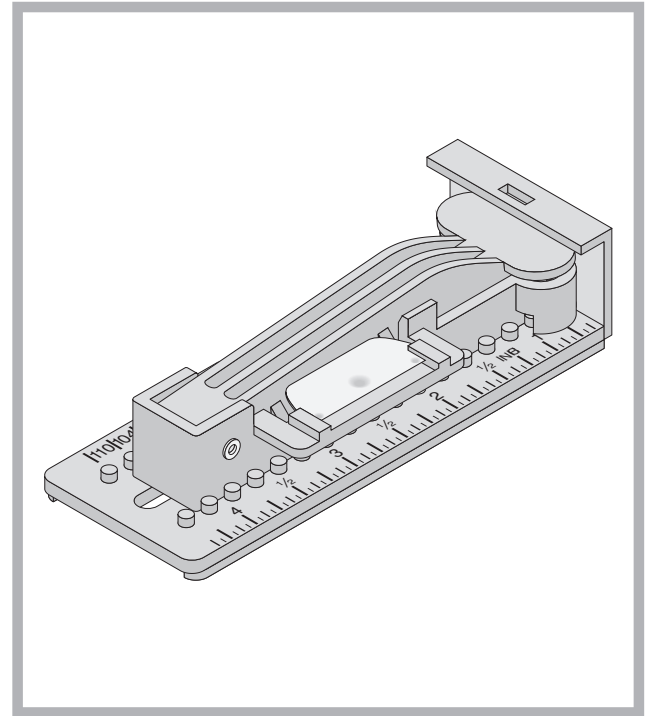


# Lamellenschneider



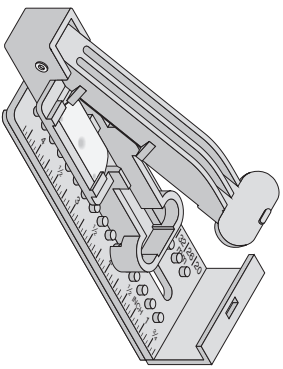
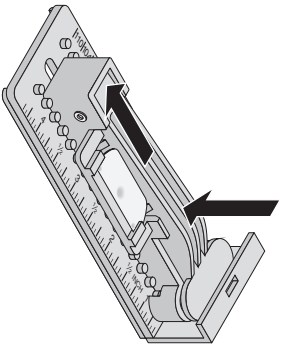
## Bedienungsanleitung

ihr partner für  
sonnenschutz, dekoration, insektenschutz

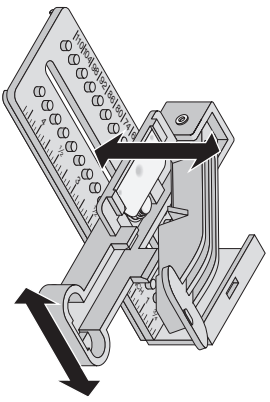
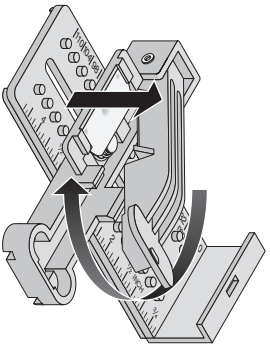


# Lamellenschneider Bedienungsanleitung

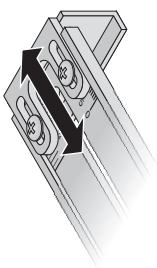
- 1** Drücken sie von oben auf die Schneidvorrichtung um den Schritten aus der Verankerung zu lösen und ziehen Sie ihn gleichzeitig nach hinten weg.



- 2** Heben Sie den Schritten leicht an und drehen Sie ihn im Uhrzeigersinn um 90°. Wenn der Schritten angehoben wird, kann er längs der Skala verschoben werden. Stellen Sie anhand dieser Skala die Länge ein, die abgeschnitten werden soll.



Der Schritten lässt sich immer in **6mm-Schritten** versetzen. Um andere Längen einzustellen, müssen Sie an der Unterseite des Lamellenschneiders die Schrauben lösen. Jetzt lässt sich dieser Teil des Lamellenschneiders in **1 mm-Schritten** heraus- oder hineinschieben. Haben Sie Ihre Einstellungen getroffen, drehen Sie die beiden Schrauben wieder fest.



- 3** Legen Sie nun die Lamelle in die Schere und schieben Sie sie nach vorne durch, bis sie anschlägt. Jetzt kann durch Herunterdrücken des oberen Scherenteils die Lamelle abgeschnitten werden.

