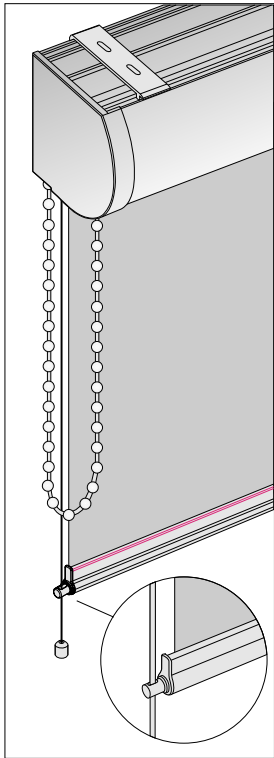
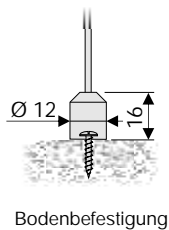
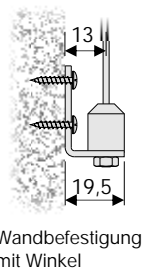
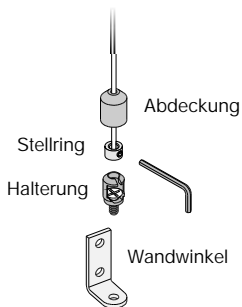
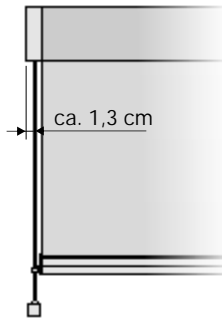


3

mit zusätzlicher Seilverspannung\*



- Winkel mit Halterung auf die Wand schrauben und Halterung auf den Boden montieren
- Stahlseil durch die Öse der Unterschiene führen, Abdeckung und Stelling auf das Seil ziehen
- Stelling am unteren Seilende fixieren und Seil mit Stelling in Halterung einhängen
- Seil auf gewünschte Länge kürzen und Seilspannung durch Verschieben des Stellinges korrigieren
- Stelling fest anziehen und Abdeckung aufschieben



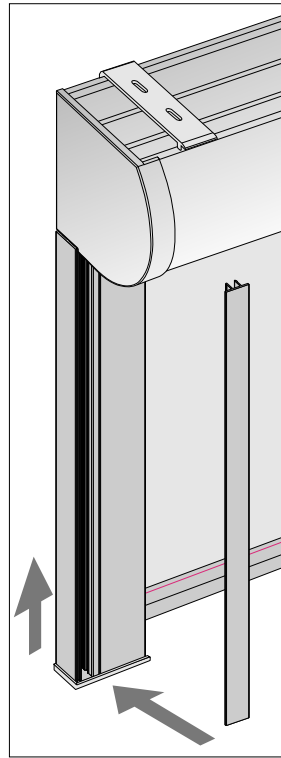
Wandbefestigung mit Winkel

Bodenbefestigung

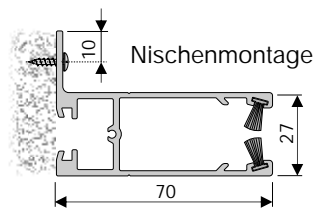
\* Seilverspannung gehört nicht zum Standard-Lieferumfang

4

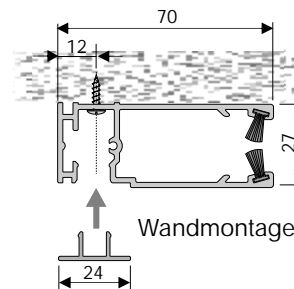
mit zusätzlichen Seitenführungsschienen\*



- nach Montage der Kassette die Führungsschienenbasisprofile von unten an die Kassette schieben
- bis 100 cm Höhe zwei Schrauben pro Seite, danach pro weiteren Meter eine weitere Befestigung
- erstes Bohrloch von oben bestimmen und bohren, Schienen verschrauben
- abrollen des Rollostoffs und ggf. Justierung der Schienen an beiden Seiten
- wenn der Stoff parallel und gleichmäßig abrollt, können die anderen Löcher für die Verschraubungen gebohrt werden
- bei Wandmontage Abdeckprofile einklicken



Nischenmontage



Wandmontage

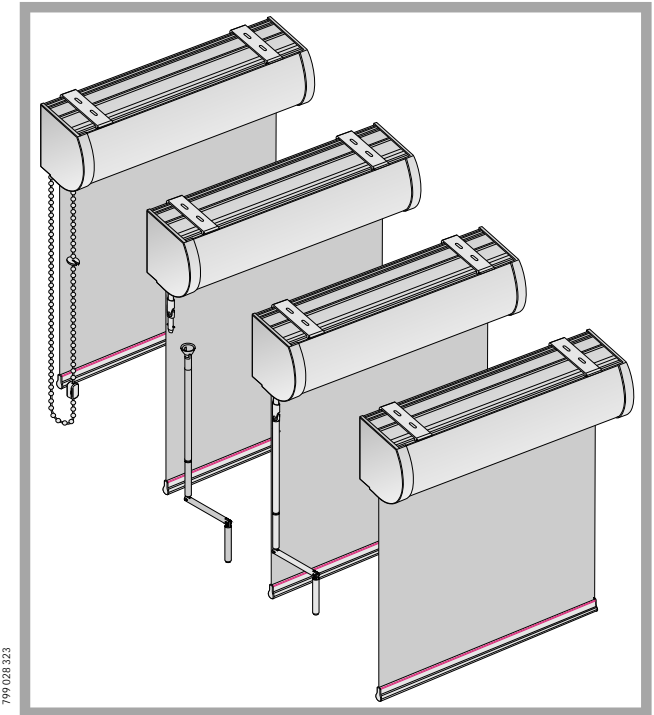
\* Seitenführungsschienen gehören nicht zum Standard-Lieferumfang

5

Bedienung / Pflege

Staub abbürsten. Bei leichten Verschmutzungen des Rollostoffes ein mildes Reinigungsmittel mit Wasser verdünnen, vorsichtig wischen, nicht reiben, nicht durchnässen, keine Lösungsmittel verwenden.

## Maxikassetten - Rollo



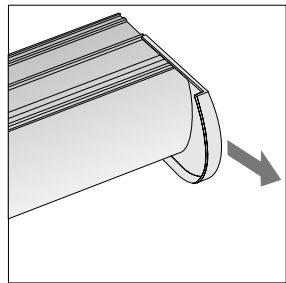
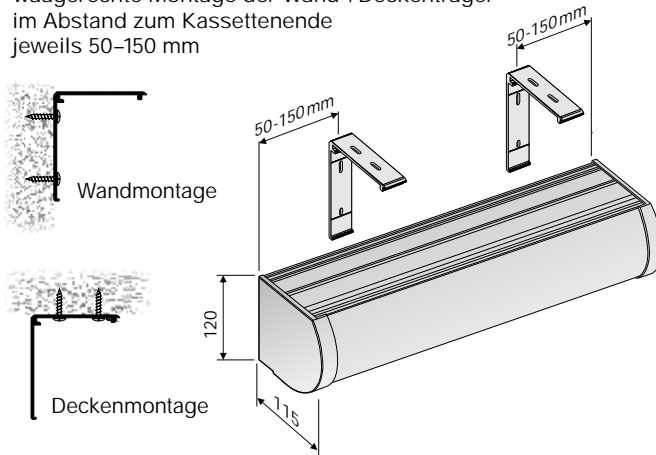
799 028 323

## Montage- und Bedienungsanleitung

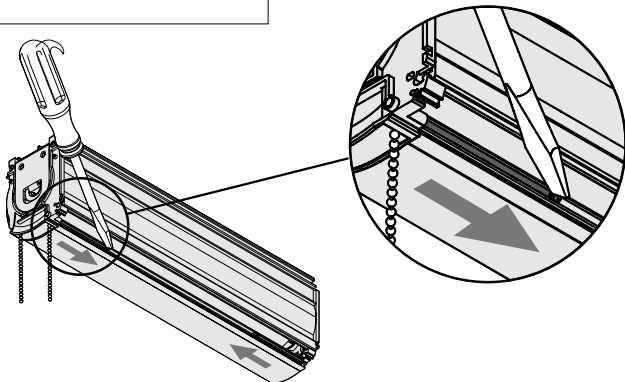
- technische Änderungen vorbehalten - 12/2005 -

## Wand-/Deckenträger montieren

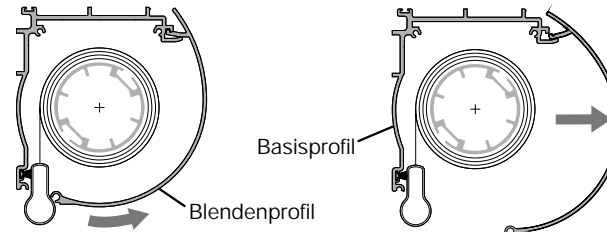
- waagerechte Montage der Wand-/Deckenträger im Abstand zum Kassettenende jeweils 50–150 mm



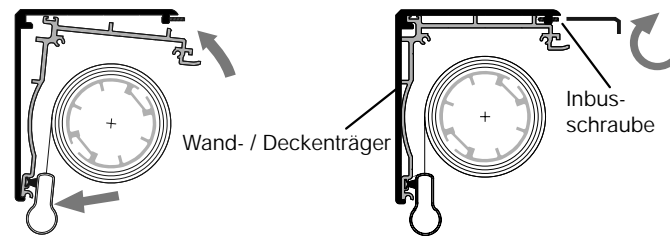
- Endkappenpaar der Kassette nach vorn abziehen



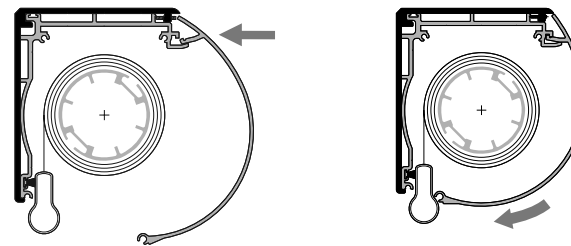
- Um die Kassette zu öffnen, müssen vorher die Stifte im unteren Teil des Blendenprofils auf beiden Seiten herausgeschoben werden.



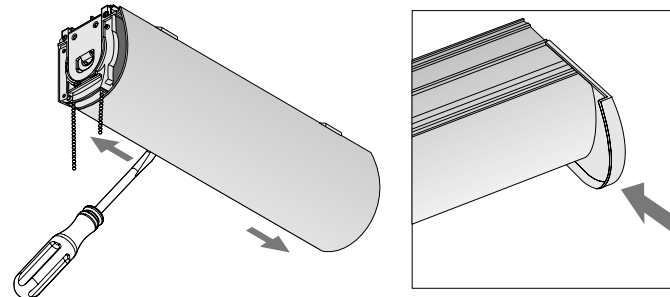
- Blendenprofil hochklappen und abnehmen



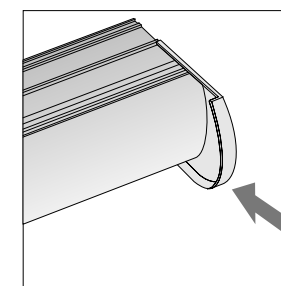
- Kassette in die Träger einrasten und mit Inbusschraube befestigen



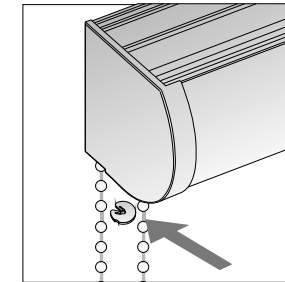
- Blendenprofil in die obere Nut des Basisprofils wieder einhängen



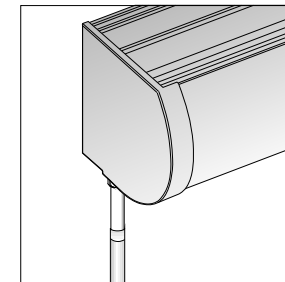
- Stifte auf beiden Seiten der Kassette einschieben



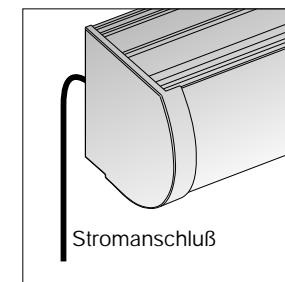
- Endkappen wieder auf die Kassette schieben



- Bei Kettenbedienung Kettenstopper an gewünschter Stelle einsetzen bzw. korrigieren



- Kurbelbedienung



- Bei Motorbedienung Schalter oder Steuerungselemente entsprechend anschließen