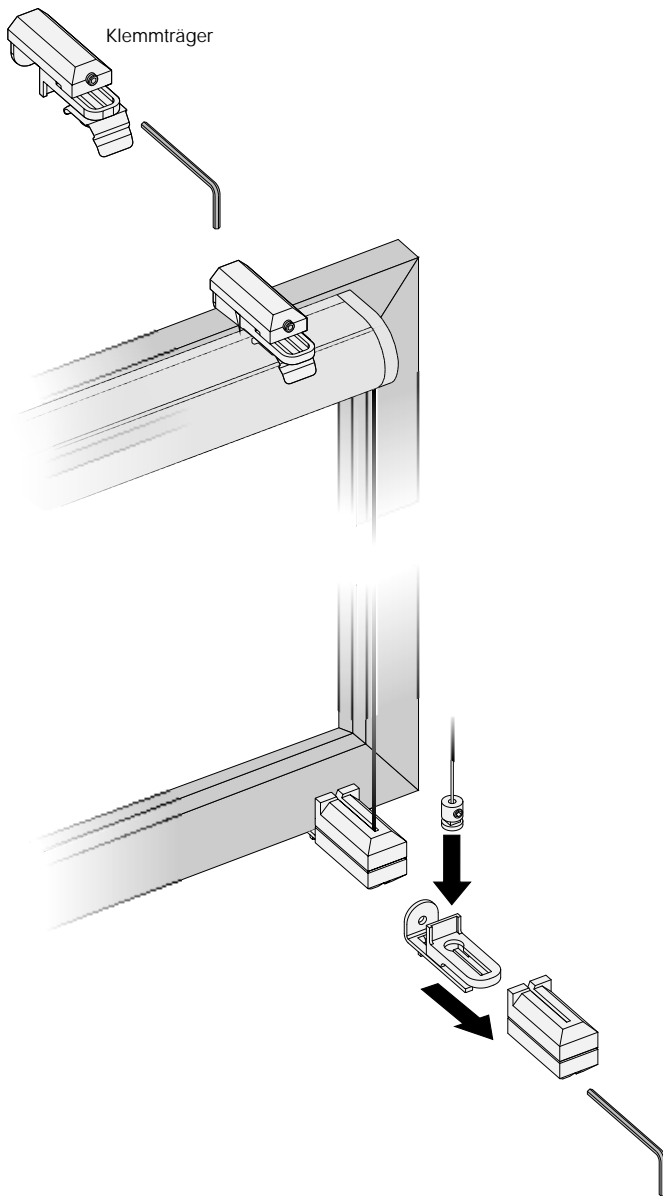


4

## Klemmträger montieren

## Fensterflügelmontage mit Klemmträger

- Clip am Klemmträger befestigen, dazu das Gleitstück in die Aufnahme des Klemmträgers legen und Clip festschrauben
- Klemmträger auf dem Fensterflügel mit Sechskantschlüssel befestigen



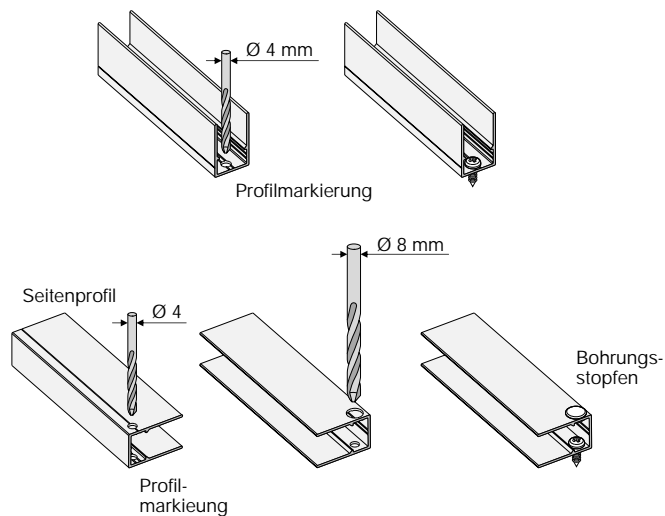
5

## Profilführung montieren

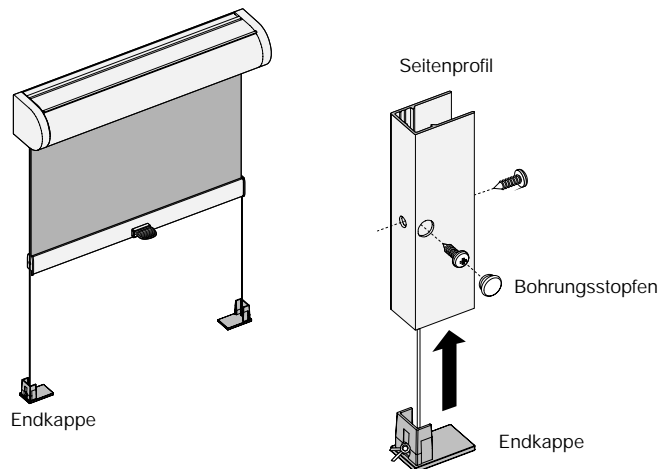
- Profile bohren und anschrauben
- Bohrungen (Ø8 mm) mit Bohrungsstopfen verschließen



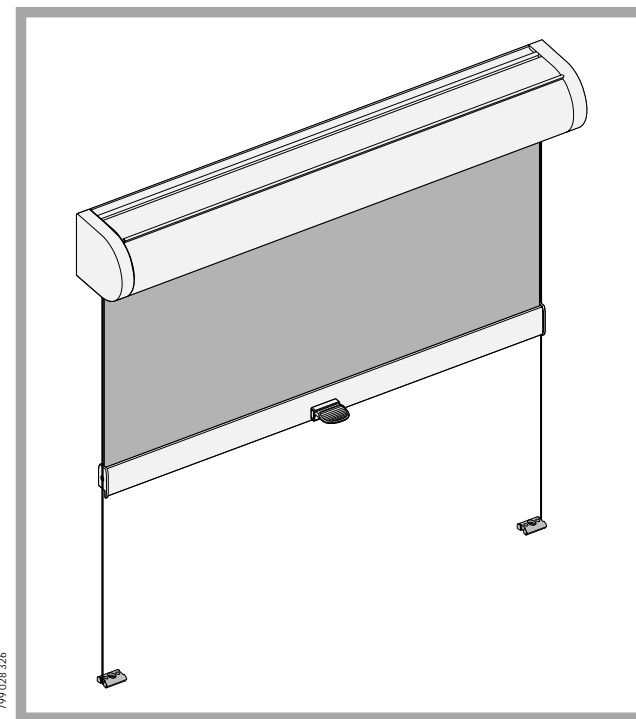
Es ist darauf zu achten, dass die Profile parallel zueinander und im rechten Winkel zur Rollokassette verlaufen. Die Außenseite des Seitenprofils verläuft bündig mit der Außenseite der Rollokassette.



- Endkappen durch Spannung der Schnur auf die Profile aufsetzen



## Midikassetten-Rollo verspannt



## Montage- und Bedienungsanleitung

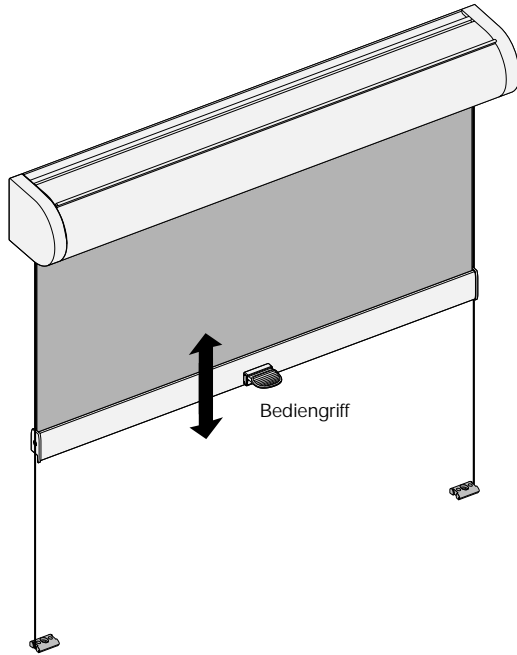
- technische Änderungen vorbehalten - 06/2005 -

# 1

## Bedienung und Pflege

### Bedienung

Der Behang wird mittels Bediengriff in jede gewünschte Position gebracht.



### Pflege

Staub abbürsten. Leichte Verschmutzungen des Rollostoffes mit einem feuchten Tuch abwischen. Den Stoff anschließend vorsichtig trocken reiben.

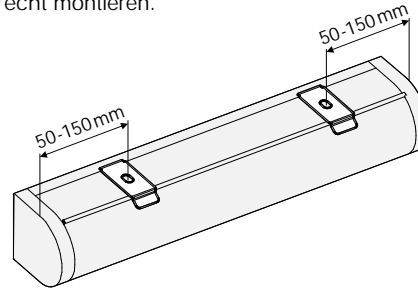
# 2

## Rollo montieren

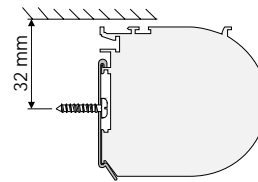
### Clips montieren

Bei der Montage der Clips bitte beachten, dass der Abstand zwischen Halter und Rollo-Ende 50–150 mm beträgt.

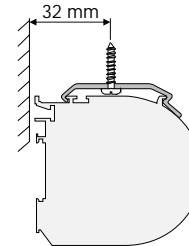
Rollo waagrecht montieren.



### Wandmontage



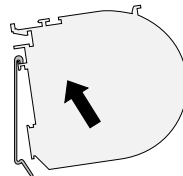
### Deckenmontage



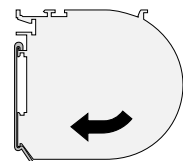
### Rollo einclippen

#### Wandmontage

ansetzen

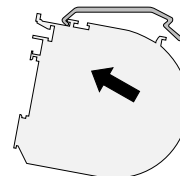


einclippen

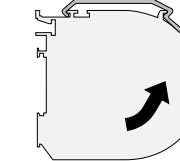


#### Deckenmontage

ansetzen



einclippen

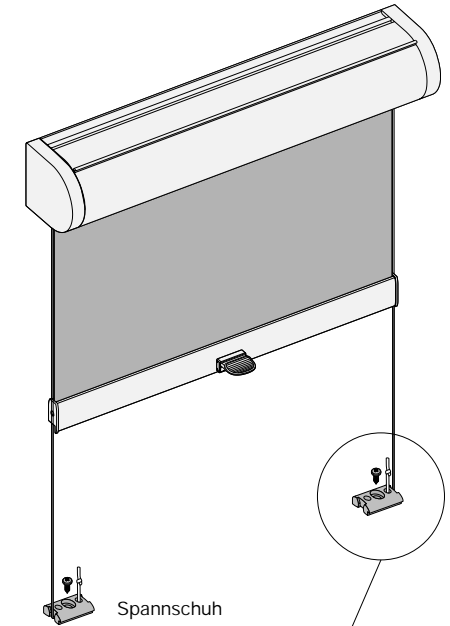


# 3

## SpannfüÙe montieren

### Spannschuhbefestigung

- Rollo herunterlassen und Position der Spannschuhbefestigung markieren
- Spannschuh mittels Schraube befestigen



Spannschuh

