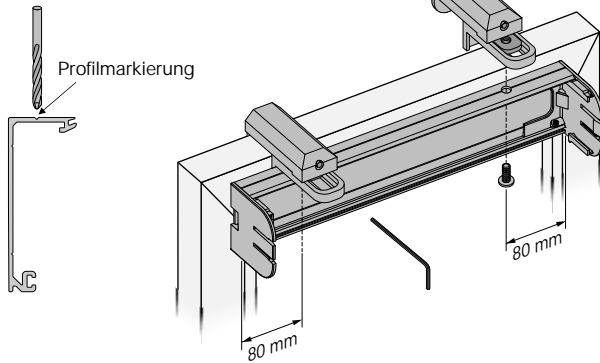


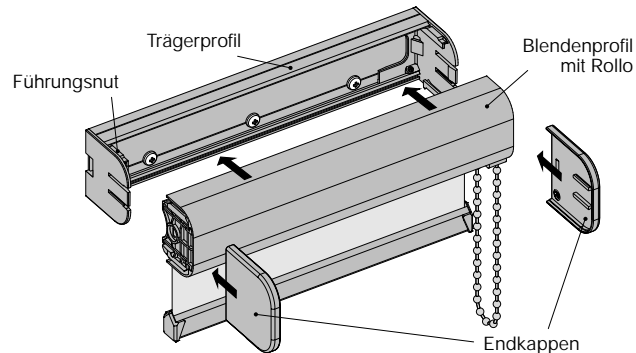
## 4b Trägerprofil vorbereiten und montieren

Fensterflügelbefestigung mit Klemmträgern

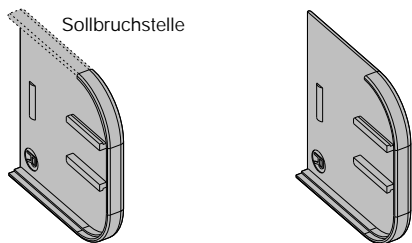


## 5 Rollo montieren

- Blendenprofil an Führungsnut positionieren
- Blendenprofil auf Trägerprofil schieben (rastet am Ende ein)
- Endkappen auf Blendenprofil schieben



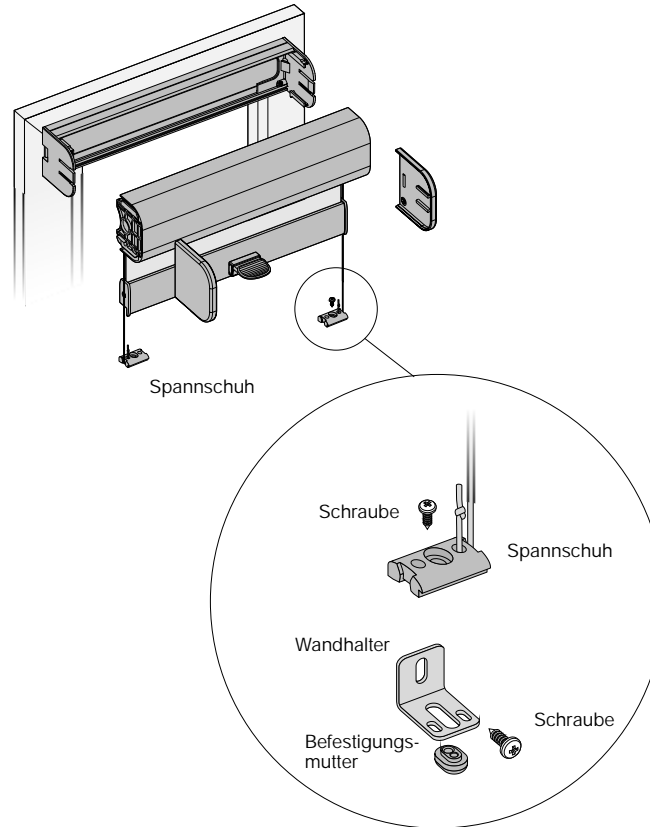
- Bei Deckenmontage die obere Kante der Endkappen wie vorgegeben bis zur Sollbruchstelle entfernen und dann von vorne auf das Blendenprofil schieben.



## 6 Rollo mit Spannfüßen

Spannschuhbefestigung

- Rollo herunterlassen und Position der Spannschuhbefestigung markieren
- Spannschuh mittels Schraube befestigen



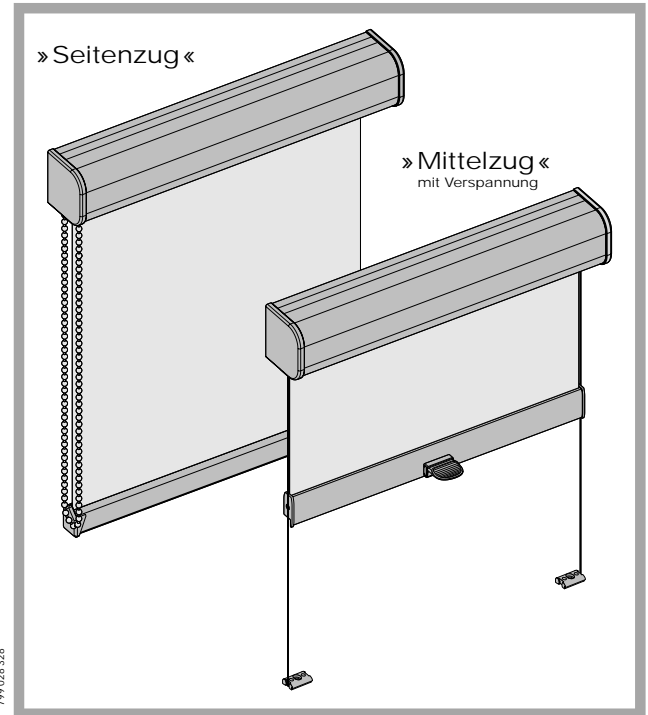
## 7 Bedienung / Pflege

Das Minikassetten-Rollo wird durch den seitlichen Kettenzug stufenlos verstellt. Rollo's mit einer Höhe bis ca. 150 cm werden automatisch durch eine Rollokupplung gehalten. Bei höheren Rollo's ist ein Einclippen der Rollokette in den Kettenhalter zur Arretierung des Rollos notwendig.

Bei dem Mittelzug-Rollo wird der Behang mittels Bediengriff in jede beliebige Position gebracht.

Staub abbürsten. Bei leichten Verschmutzungen des Rollostoffes ein mildes Reinigungsmittel mit Wasser verdünnen, vorsichtig wischen, nicht reiben, nicht durchnässen, keine Lösungsmittel verwenden.

## Minikassetten - Rollo



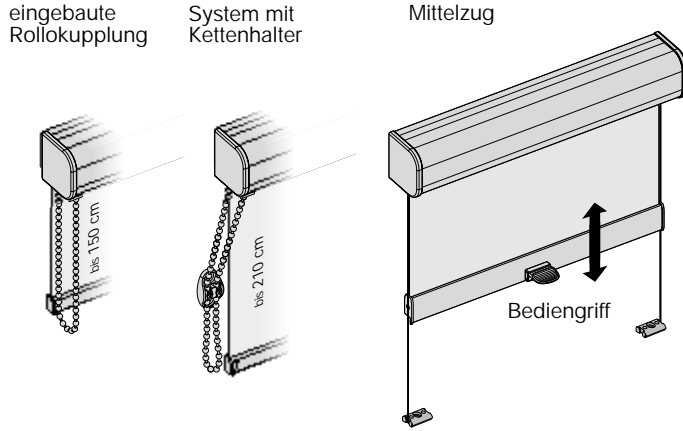
799 028 528

## Montage- und Bedienungsanleitung

- technische Änderungen vorbehalten - 06/2005 -

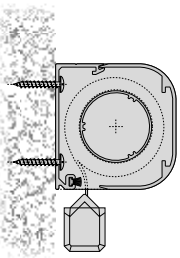
# 1 Ausführungsformen

Minikassetten-Rollos werden mit unterschiedlichen Abrollsicherungen hergestellt. Entscheidend für die Verwendung der jeweiligen Ausführungsform ist neben der Rollohöhe u.a. die jeweilige Stoffdicke.

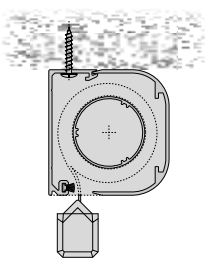


# 2 Montagevarianten

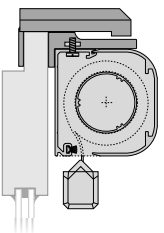
## Wandbefestigung



## Deckenbefestigung



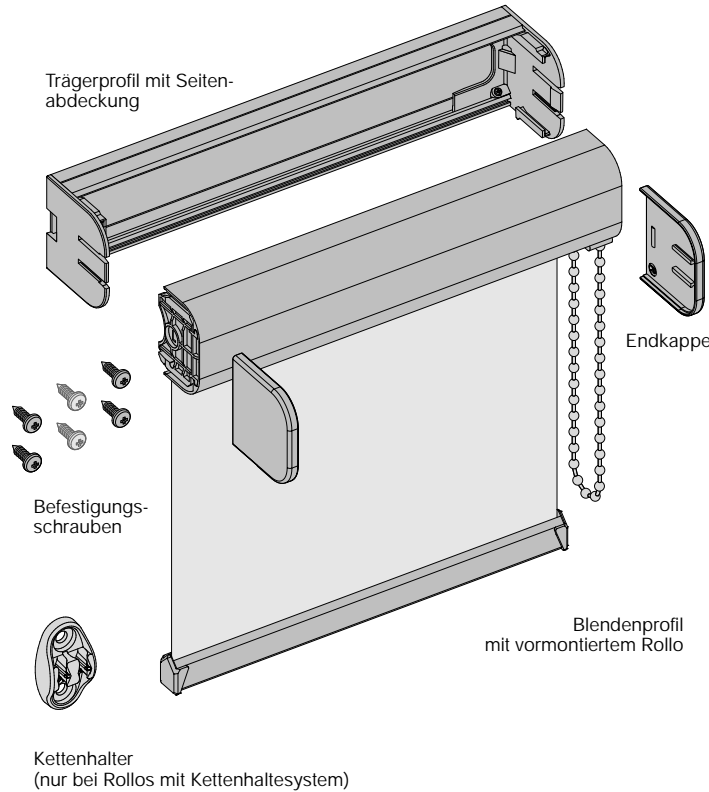
## Fensterflügelbefestigung mit Klemmträgern



Klemmträger sind nicht Bestandteil des Standard-Lieferumfangs (im Fachhandel erhältlich)

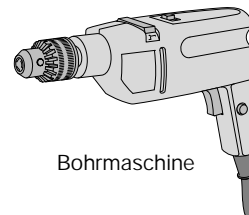
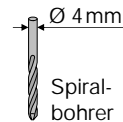
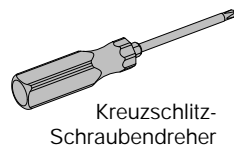
# 3 Montagevorbereitung

beiliegendes Montagematerial



Kettenhalter (nur bei Rollos mit Kettenhaltesystem)

benötigte Werkzeuge

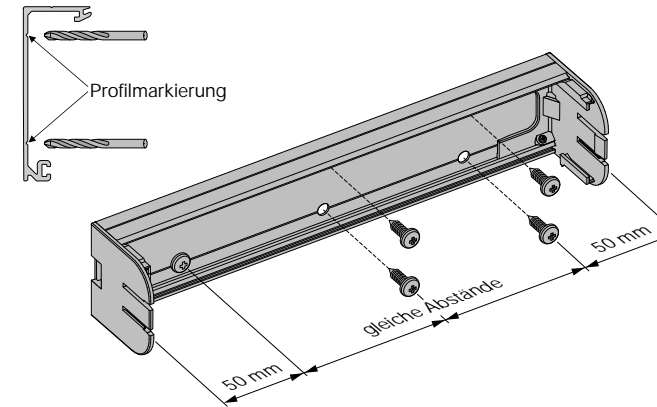


# 4a Trägerprofil vorbereiten und montieren

allgemeine Hinweise

- Anzahl der Befestigungsbohrungen bestimmen
  - Bohrungsabstand ca. 50 mm vom Profilenende (bei Klemmträger-Montage ca. 80 mm) weitere Bohrungen gleichmäßig verteilen
- Trägerprofil bohren
  - Profilmarkierungen geben die Lage der Bohrungen vor
- Trägerprofil mit beiliegenden Schrauben befestigen

## Wandbefestigung



## Deckenbefestigung

