

Plissee für Türen PT1 mit Montagerahmen



Montageanleitung für maßgefertigtes Plissee

Bemerkung: Sollte das Plissee noch nicht auf Maß gefertigt sein, bitte entsprechende Fertigungsanleitung anfordern !

Bitte lesen Sie sich diese Montageanleitung aufmerksam durch, da wir für Fehler, die durch falsche Montage entstehen, keine Haftung übernehmen !
Zur Montage ausschließlich Edelstahlschrauben verwenden.

Zubehör					Empfohlene Werkzeuge				
Multifunktionsdübel 15 50 06.35	Inbusschlüssel 2,0mm 17 06 24.20	Abdeckkappe 14 23 91	RK 3,9 x 38 15 03 39.38.TX	RK 3,9 x 25 15 03 39.25.TX				HSS Alubohrer ø 6 mm	

Gesamtansicht

1 Montagerahmen Montagebohrungen

(Falls mitbestellt, weiter mit Schritt 2)

Montagebohrungen seitlich

Dritte Bohrung mittig bzw. unter dem mittleren Halteclip. Ab einer Bestellmaß Höhe von 2300 mm vier Bohrungen.

Mit Bohrer ø 4,0 mm die seitlichen Rahmenprofile durchbohren. Danach mit dem Kegelsenker die erste Profilwand durchsenken.

Auf Magnetbandseite abwechselnd links und rechts vom Magnetband bohren !

Bei Montagebohrungen von vorne die gleichen Lochabstände nehmen.

2 Rahmen Zusammenbau

Bürstendichtungen in Kastenprofil einziehen ①, auf Maß kürzen und verkleben.

Kastenprofil und seitliche Rahmenprofile mit Schrauben RK 3,9 x 25 zusammenschrauben ②.

Bei geschlossenem Rahmen siehe auch Punkt 7.

Plissee für Türen PT1 mit Montagerahmen

Montageanleitung für maßgefertigtes Plissee



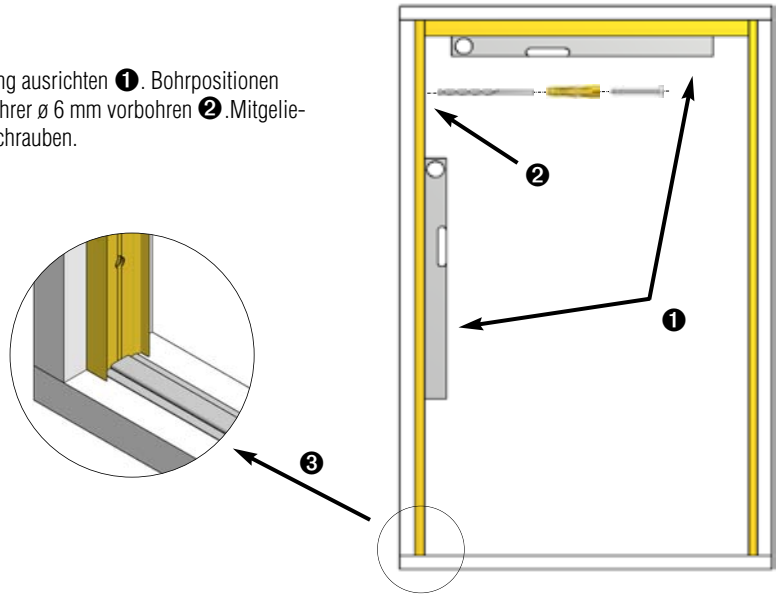
3 Plisseerahmen anschrauben

Plisseerahmen waagrecht und senkrecht in der Leibung ausrichten **1**. Bohrpositionen durch die Montagebohrungen anzeichnen, mit Steinbohrer \varnothing 6 mm vorbohren **2**. Mitgelieferte Dübel setzen und mit Schrauben RK 3,9 x 38 anschrauben.

Flaches Kunststoffauflagenprofil **3** zwischen die Rahmenprofile kleben.

! Untergrund muß fett- und staubfrei sein !

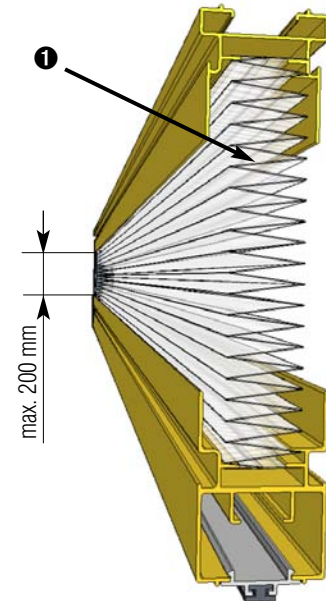
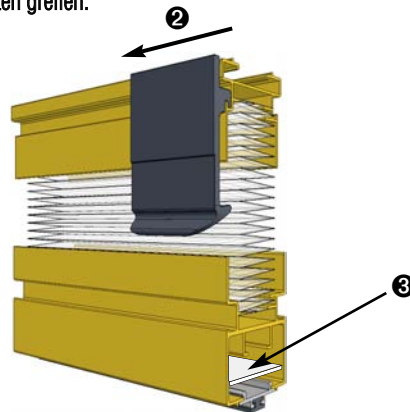
! Kunststoffauflagenprofil erst lose hinlegen und Außenkanten für bessere Orientierung für das Festkleben markieren.



4 Plisseekit einbauen

Plisseekit auspacken, auf der Kettenseite maximal 200 mm öffnen und die Verklebungen vom Gewebe oben an der Schnittkante entlang **1** lösen.

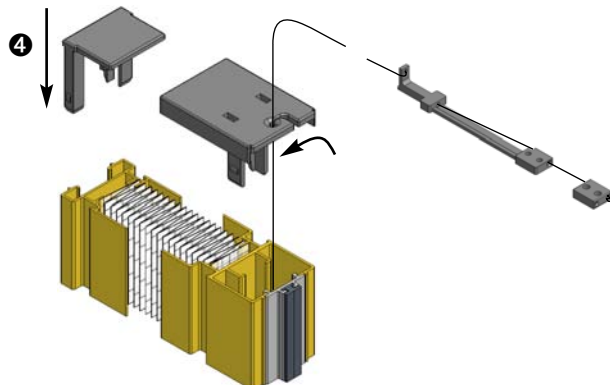
! Kanten von Gewebefalten mehrmals mit den Fingern überfahren um die Verklebungen zu lösen. Bei Bedarf zwischen die Falten greifen.



Plisseeverschlusssteil in das Profil ohne Magnetband von oben bis zur Mitte einschieben **2** und Plisseekit schließen. Die Schnur mit Schnurumlenkung und Schnurspanner mithilfe des Kartonstreifens **3** aus dem Plisseekit herausziehen.

! Schnur darf nicht verknotet/verheddert sein !

Obere Abdeckkappen wie abgebildet aufstecken **4** und Schnur in Abdeckkappe einfädeln, dabei darauf achten, dass die Schnur nicht verklemt wird.



Plissee für Türen PT1 mit Montagerahmen

Montageanleitung für maßgefertigtes Plissee



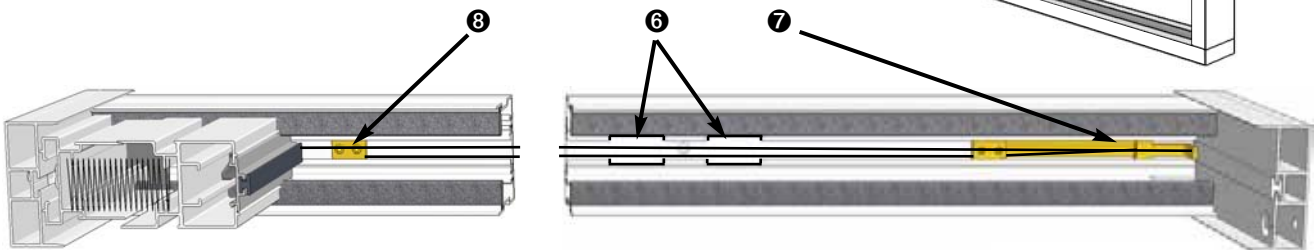
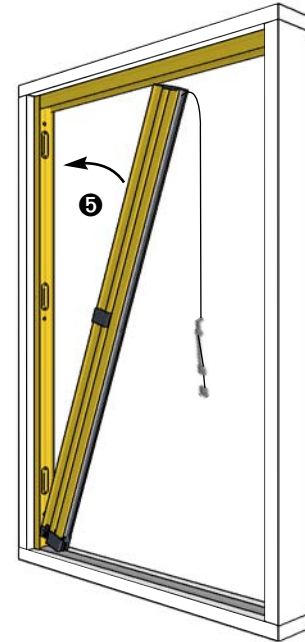
Plisseekit in seitliches Montagerahmenprofil (erst unten dann oben) einfahren, auf die Halteklipse ausrichten **5** und durch vorsichtiges Drücken einrasten.



Das Einrasten aller Halteklips müssen durch "Klick" Geräusche bestätigt werden !

Um das Plisseekit auszubauen, bewegliches Flügelprofil in Plisseeverschlusssteil und Plisseekit nach innen oder nach außen hebeln bis es sich von den Haltsklipsen löst.

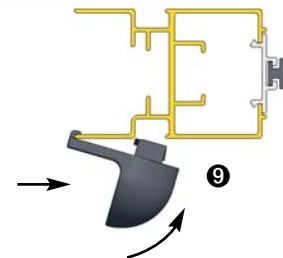
Schnurumlenkung und Schnurspanner im Kastenprofil durch die Aussparungen **6** einführen. Schnurumlenkung zur Verschlussseite bis zum Anschlag schieben **7** und beide Gewindestifte mit dem mitgelieferten Inbusschlüssel anziehen. In entgegengesetzter Richtung die Schnur mit dem Schnurspanner leicht spannen **8** und Gewindestifte anziehen.



Griffschalen in das bewegliche Flügelprofil einrasten **9** und auf die gewünschte Bedienhöhe senkrecht positionieren. Plisseeverschlusssteil entriegeln und Plissee auf Funktion durch Schließen und Öffnen testen. Bei Bedarf Gewebefalten am Führungsfaden lockern.



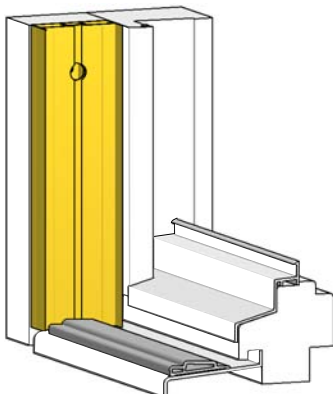
Die Leichtgängigkeit des Plissees kann durch geringfügiges Lockern des Schnurspanners erhöht werden !



Aufgrund der konstruktionsbedingten dünneren Wandstärke, müssen die Abdeckkappen festkleben werden.

6 Option: schräges Kunststofflaufschienenprofil

Bei einer schrägen Schwelle wird das schräge Kunststofflaufschienenprofil 10 42 51 verwendet. Vorgehensweise siehe Punkt **3**. Seitliche Montagerahmenprofile werden nach wie vor in Geradeschnitt geliefert.

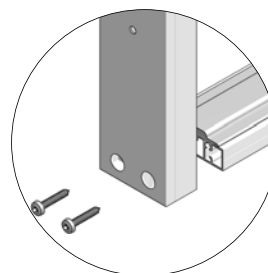


7 Option: geschlossener Montagerahmen

Bei Option: geschlossener Montagerahmen, wird zusätzlich beim Schritt **2** das untere Montagerahmenprofil 10 42 12 in dem Montagerahmen verbaut.

Kunststofflaufschienenprofil mittig auf unteres Montagerahmenprofil kleben.

Bei Montagebohrungen von vorne je 100 mm von aussen und alle 200 mm Montagebohrungen setzen.



Löcher mit Bohrer $\varnothing 4,0$ mm bohren und mit dem Kegelsenker zwei Profilwände durchsenken !