

Auftragsbearbeitung, Fertigung und Auslieferung
auf der Grundlage hoher Qualitätsparameter
wir sind zertifiziert nach ISO 9001-2000

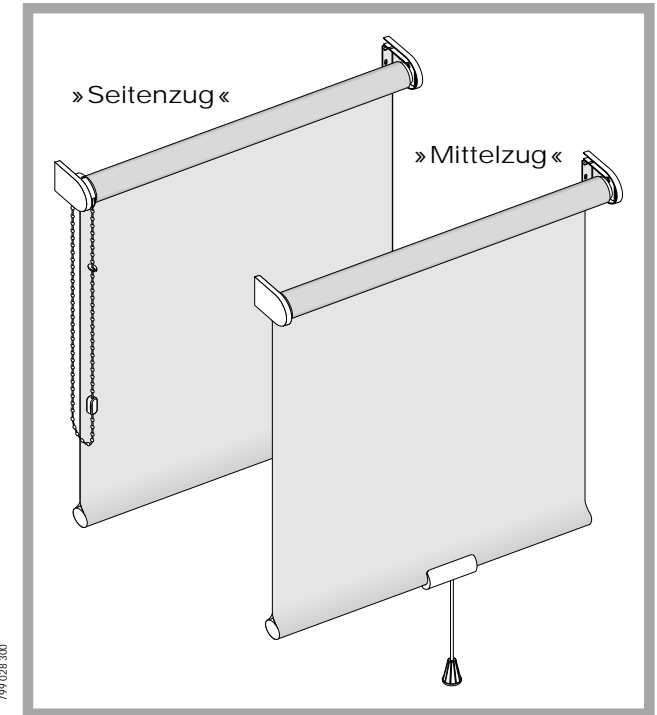


Erfal Erler oHG

www.erfal.de

unser Lieferprogramm

- faltstores
- lamellenvorhänge
- Jalousien für Innen- und Außenbereich
- Rollos
- flächenvorhangsysteme
- verdunklungsanlagen
- Wintergartenverschattung
- Dekorationsgarnituren und Dekozubehör
- Raffrollo-, Blenden- und Schienensysteme
- Insektenschutz



Montage- und Bedienungsanleitung

- technische Änderungen vorbehalten - 08/2005 -



allgemeine Hinweise

Montagehinweise

- Stoffablauf zumeist fensterseitig
- bei Mittelzugrollos Vierkantstift links
- bei Seitenzugrollos Vierkantstift auf der Bedienseite
- zwischen Träger und Welle ca. 2 mm Spiel berücksichtigen
- Träger waagrecht anbringen

Bedienungshinweise

- Zugschnur senkrecht ziehen
- nur soweit ausziehen, daß mindestens eine Stofflage auf der Welle bleibt
- Überschlagen des Beschwerungsstabes vermeiden
- Rollofeder bzw. Seitenzugmechanik niemals ölen

Verändern der Federspannung bei Mittelzugrollos

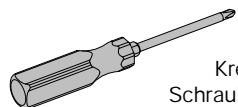
- Spannung erhöhen
Rollo etwas herunterziehen, aus den Trägern nehmen, von Hand aufrollen und anschließend wieder einhängen.
- Spannung vermindern
Aufgerolltes Rollo aus den Trägern nehmen, von Hand etwas abrollen und anschließend wieder einhängen.

Pflegehinweise

Staub abbürsten.

Bei leichten Verschmutzungen des Rollostoffes ein mildes Reinigungsmittel mit Wasser verdünnen, vorsichtig wischen, nicht reiben, nicht durchnässen, keine Lösungsmittel verwenden.

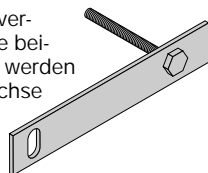
benötigte Werkzeuge



Kreuzschlitz-Schraubendreher

Rollofeder spannen

Um einen Bruch der Feder durch überdrehen zu vermeiden sollte bei völlig entspannter Rollofeder die beiliegende Handkurbel an den Sechskant angelegt werden und ca. 16-mal im Uhrzeigersinn um die eigene Achse gekurbelt werden. Die Rollofeder arretiert sich durch leichtes Hin- und Herdrehen.



Spannung erhöhen

Das Rollo etwas herunterziehen, aus den Trägern nehmen, von Hand aufrollen und anschließend wieder einhängen.

Spannung vermindern

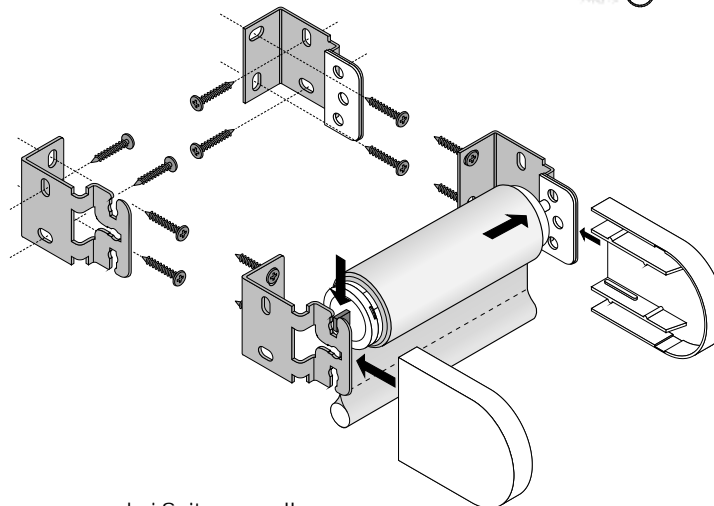
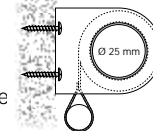
Das aufgerollte Rollo aus den Trägern nehmen, von Hand etwas abrollen und anschließend wieder einhängen.

A

Metall - Rolloträger (Welle Ø 25 mm)

Wand- / Nischenmontage

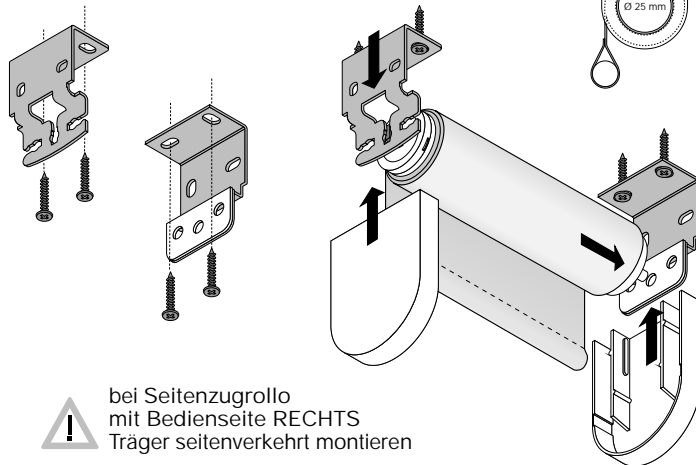
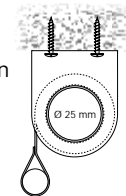
- auf ausreichenden Abstand zur Decke achten, da Rollo über Träger hinaus ragt (siehe nebenstehende Abbildung)
- aufgerolltes Rollo in oberes Loch bzw. Schlitz einhängen



bei Seitenzugrollo mit Bedienseite RECHTS Träger seitenverkehrt montieren

Deckenmontage

- auf ausreichenden Abstand zur Wand achten,
- aufgerolltes Rollo in mittleres Loch bzw. Schlitz einhängen



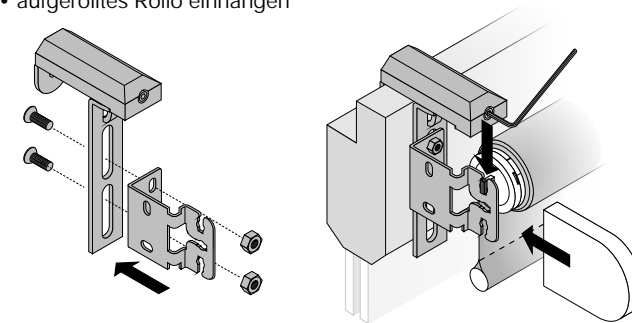
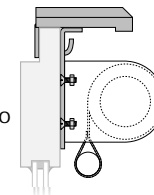
bei Seitenzugrollo mit Bedienseite RECHTS Träger seitenverkehrt montieren

B

Klemmträger - Montage an Kunststoff - Fenstern

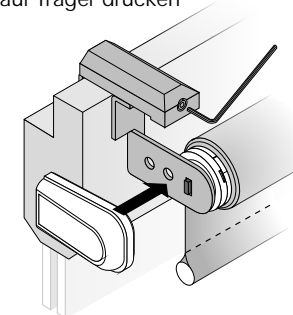
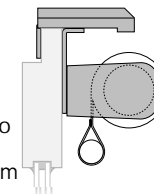
Variante 1

- zur Klemmontage am Fensterflügel (Rahmenstärke 5 - 15 mm)
- Stoffablauf in der Regel fensterseitig, der Vierkantstift befindet sich links (bei Seitenzugrollo an der Bedienseite)
- Metall - Rolloträger an Klemmträger schrauben
- Abdeckkappen aufschieben
- mit Sechskant - Stiftschlüssel den Klemmträger am Fensterrahmen montieren
- zwischen Träger und Welle ca. 2 mm Spiel berücksichtigen
- aufgerolltes Rollo einhängen



Variante 2

- zur Klemmontage am Fensterflügel (Rahmenstärke 5 - 15 mm)
- Stoffablauf in der Regel fensterseitig, der Vierkantstift befindet sich links (bei Seitenzugrollo an der Bedienseite)
- mit Sechskant - Stiftschlüssel den Klemmträger am Fensterrahmen montieren
- zwischen Träger und Welle ca. 2 mm Spiel berücksichtigen
- aufgerolltes Rollo einhängen
- Abdeckkappen auf Träger drücken



Hinweis

Klemmträger gehören nicht zum Standard-Lieferumfang von SB-Rollos, können aber auch nachträglich über den Fachhandel bezogen werden.