

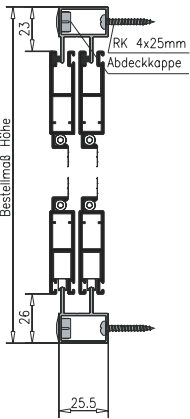
Montage- und Bedienungsanleitung

Zur Montage ausschließlich Edelstahlschrauben verwenden

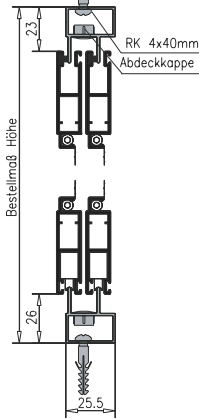
1 Montagerahmen bohren (Option: Montage von vorne / Montage seitlich)

- Position der Bohrungen ermitteln ❶
- Montagerahmen mit Bohrer D= 5 mm durchbohren ❷
- mit Senker 10 mm durch erste Wand bohren ❸ (für Abdeckkappen)

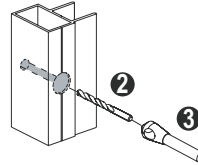
Montage von vorne



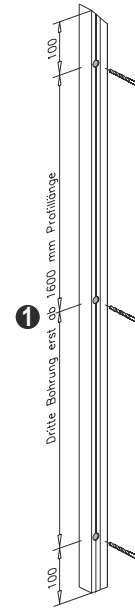
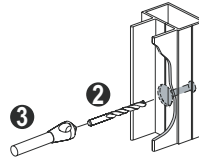
Montage seitlich



Montage von vorne

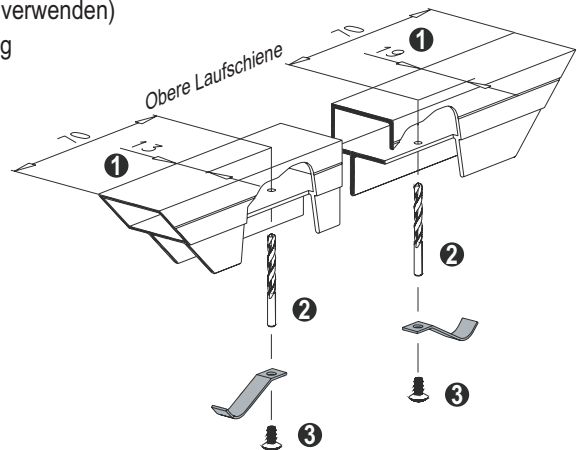
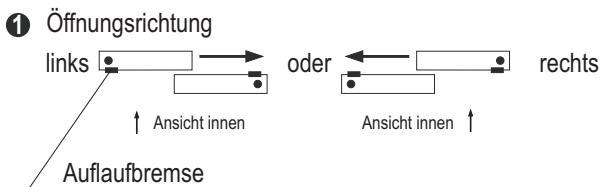


Montage seitlich



2 Auflaufbremse montieren (Optional NEHER-Bohrlehre 162830 verwenden)

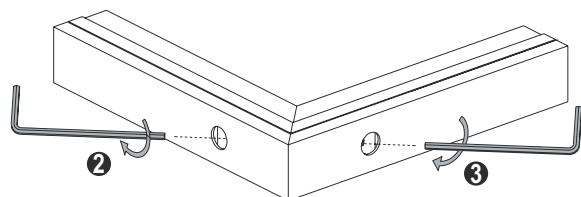
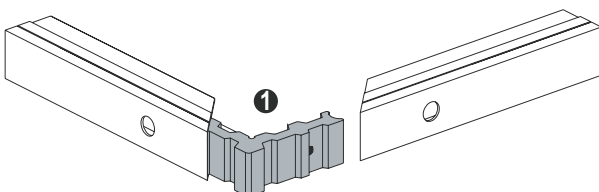
- Laufschiene oben Bohrposition abhängig von der Öffnungsrichtung ermitteln ❶
- mit Bohrer D= 2,5 mm bohren ❷ und entgraten
- Auflaufbremse mit Schraube LK M3 x 6 mm montieren ❸
- Auflaufbremse mit NEHER HLS-Schmierstoff einsprühen



Gezeichnet ÖffnungsrichtungLINKS

3 Montagerahmen zusammenbauen

- Schraubeckwinkel in Montagerahmenprofile einschieben ❶
- Auf ebenem Untergrund Profile fixieren - kein Spalt bzw. Versatz zwischen den Profilen
- Mit Sechskantschlüssel 2,5 mm Profile wechselnd verschrauben ❷ ❸ ❷ ❸



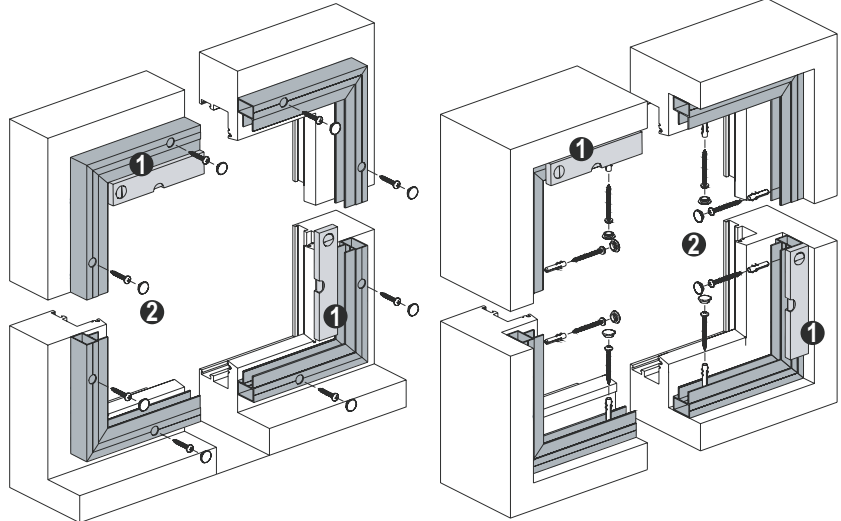
Montage- und Bedienungsanleitung

Zur Montage ausschließlich Edelstahlschrauben verwenden

4 Laufschienen montieren (Option: Montage von vorne / Montage seitlich)

- Position der Schiebeanlage ermitteln und falls erforderlich Untergrund für Montage vorbohren

- Montagerahmen positionieren und waagrecht ausrichten ①
- Montage von vorne: mit Schraube RK 4 x 25 mm montieren ②
- Montage seitlich: mit Schraube RK 4 x 40 mm und Dübel (je nach Untergrund) montieren ②
- Abdeckkappen aufstecken



Montage von vorne

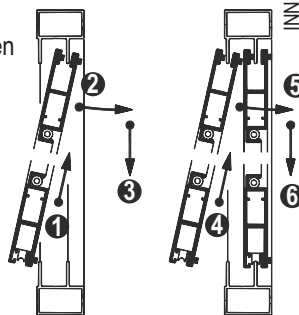
Montage seitlich

Achtung:

- Bei Vollwärmeschutz seitliche Montage nur mit speziellen Dübeln möglich.
- Bei Entwässerungsschlitzen Laufschienen so montieren, dass diese nach außen zeigen.

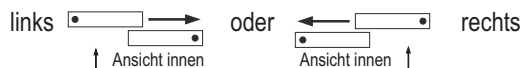
5 Schiebeflügel einhängen

- Ersten Schiebeflügel in Einhängesposition bringen wie abgebildet
- Schiebeflügel nach oben schieben ① und zum Fensterblendrahmen drücken ②
- Langsam nach unten schieben ③
- Zweiten Schiebeflügel einhängen ④ ⑤ ⑥



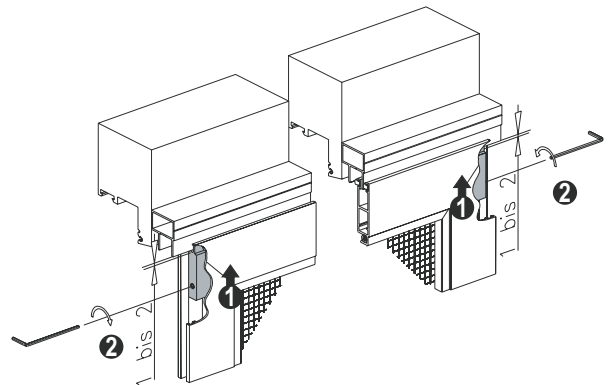
- Achtung:**
- Beim Einhängen der Schiebeflügel auf die Öffnungsrichtung achten.
 - Kontrollieren Sie, ob die Laufrollen auf der Laufschiene rollen.

Öffnungsrichtung



6 Aushängesicherung fixieren

- Aushängesicherung nach oben schieben ① (ca. 1 bis 2 mm Abstand zur Laufschiene)
- Mit Sechskantschlüssel 2,5 mm fixieren ②



7 Bedienung

Zum Öffnen und Schließen müssen die dafür vorgesehenen Griffe verwendet werden, da sonst Beschädigungen am Gewebe auftreten können.

Achtung: Insektenschutzgitter eignen sich nicht als Absturzsicherung für Kleinkinder und Haustiere

8 Reinigung, Pflege und Wartung

Verschmutzungen nur mit Wasser und milden Reinigungsmitteln entfernen. Zur Pflege empfehlen wir das NEHER-Pflegeset (bei ihrem Fachhändler erhältlich).