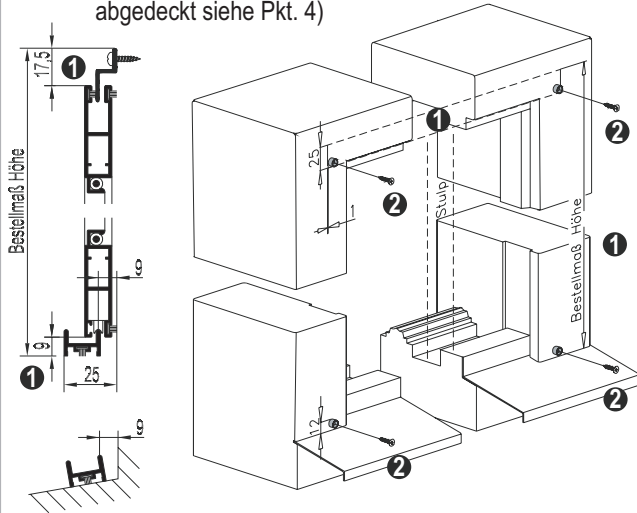


Montage- und Bedienungsanleitung

Zur Montage ausschließlich Edelstahlschrauben verwenden

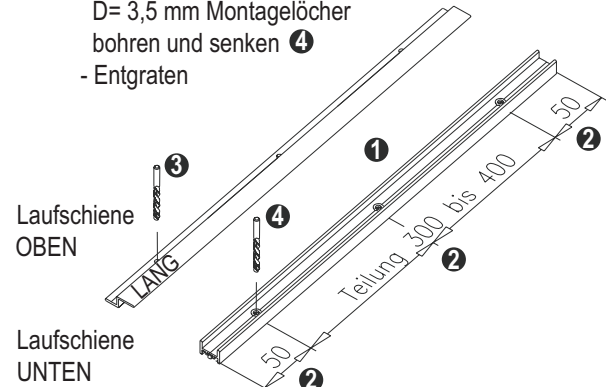
1 Anschlagbuchsen montieren

- Position der Laufschienen ausmessen ①
- Anschlagbuchsen mit Schraube SK 3,5x20 mm anschrauben ② (werden von Laufschienen abgedeckt siehe Pkt. 4)



2 Laufschienen bohren

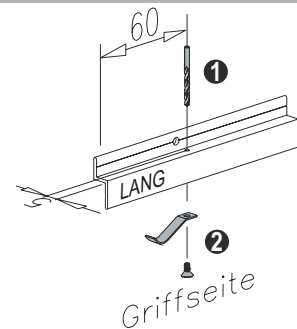
- Laufschiene oben (langer Steg) und Laufschiene unten vorbereiten ①
- Position der Bohrungen ermitteln ②
- Laufschiene oben mit Bohrer D= 4 mm Montagelöcher bohren ③
- Laufschiene unten mit Bohrer D= 3,5 mm Montagelöcher bohren und senken ④
- Entgraten



3 Auflaufbremse montieren (Optional NEHER-Bohrlehre 162830 verwenden)

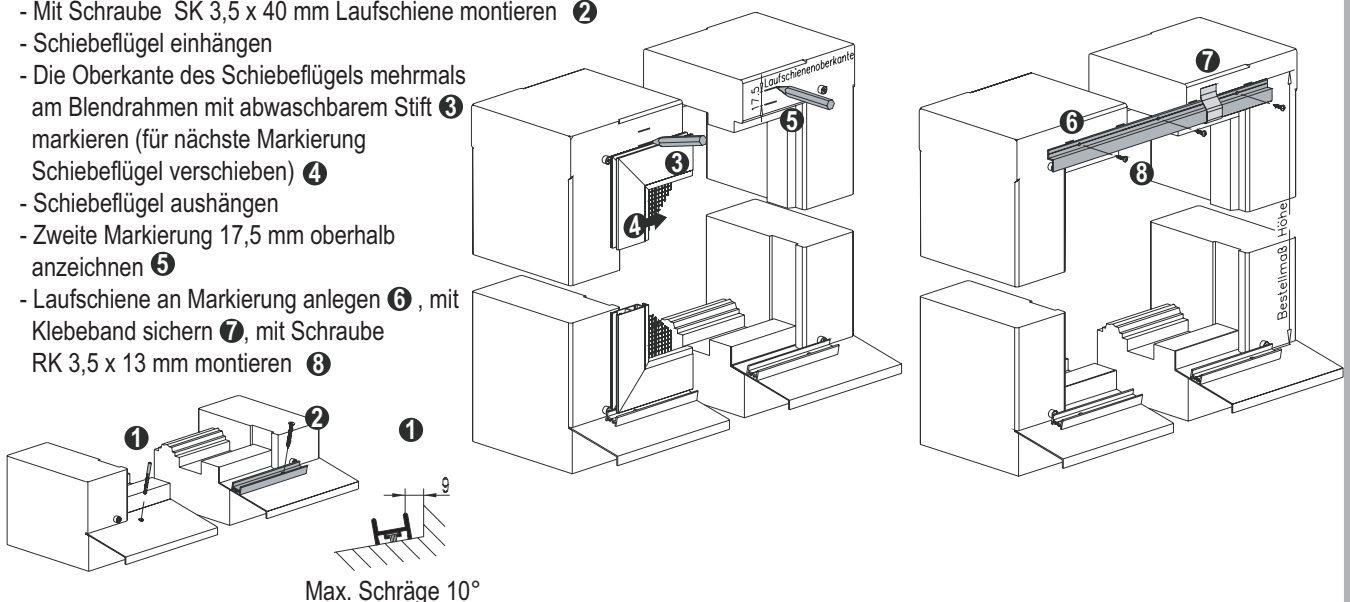
- Laufschiene oben, auf Griffseite der Schiebeanlage mit Bohrer D= 2,5 mm bohren ① und entgraten
- Auflaufbremse mit Schraube LK M3 x 6 mm montieren ②
- Auflaufbremse mit NEHER HLS-Schmierstoff einsprühen.

Achtung: Direkt über der Auflaufbremse muss die Laufschiene mit einer Schraube befestigt werden, da sich diese sonst verbiegt.



4 Laufschienen montieren

- Position der unteren Laufschiene ermitteln und falls erforderlich Untergrund für Montage vorbohren ①
- Mit Schraube SK 3,5 x 40 mm Laufschiene montieren ②
- Schiebeflügel einhängen
- Die Oberkante des Schiebeflügels mehrmals am Blendrahmen mit abwaschbarem Stift ③ markieren (für nächste Markierung Schiebeflügel verschieben) ④
- Schiebeflügel aushängen
- Zweite Markierung 17,5 mm oberhalb anzeichnen ⑤
- Laufschiene an Markierung anlegen ⑥, mit Klebeband sichern ⑦, mit Schraube RK 3,5 x 13 mm montieren ⑧



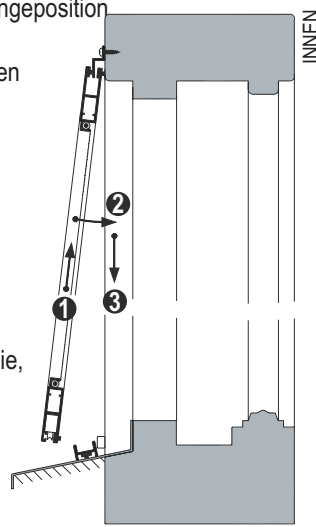
Montage- und Bedienungsanleitung

Zur Montage ausschließlich Edelstahlschrauben verwenden

5 Schiebeflügel einhängen

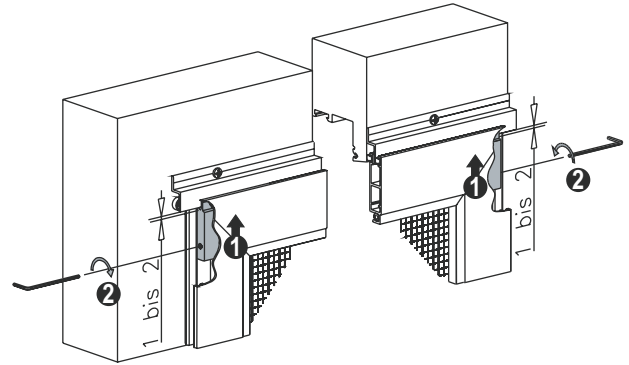
- Schiebeflügel in Einhängeposition bringen wie abgebildet
- Schiebeflügel nach oben schieben ① und zum Fensterblendrahmen drücken ②
- Langsam nach unten schieben ③

Achtung: Kontrollieren Sie, ob die Laufrollen auf der Laufschiene rollen.



6 Aushängesicherung fixieren

- Aushängesicherung nach oben schieben ① (ca. 1 bis 2 mm Abstand zur Laufschiene)
- Mit Sechskantschlüssel 2,5 mm fixieren ②



7 Bedienung

Zum Öffnen und Schließen müssen die dafür vorgesehenen Griffe verwendet werden, da sonst Beschädigungen am Gewebe auftreten können.

Achtung: Insektenschutzgitter eignen sich nicht als Absturzsicherung für Kleinkinder und Haustiere

8 Reinigung, Pflege und Wartung

Verschmutzungen nur mit Wasser und milden Reinigungsmitteln entfernen. Zur Pflege empfehlen wir das NEHER-Pflegeset (bei ihrem Fachhändler erhältlich).