

## Montage- und Bedienungsanleitung

Zur Montage ausschließlich Edelstahlschrauben verwenden

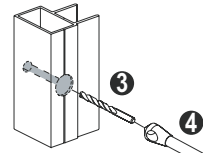
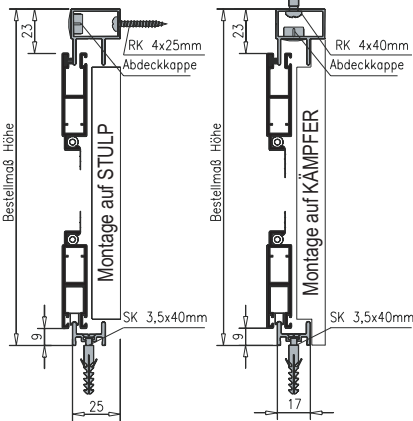
### 1 Montagerahmen bohren (Option: Montage von vorne / Montage seitlich)

- Position der Bohrungen ermitteln ❶
- Untere Laufschiene mit Bohrer D= 3,5 mm bohren und senken ❷
- 3seitigen Montagerahmen mit Bohrer D= 5 mm durchbohren
- mit Senker 10 mm durch erste Wand bohren ❸ (für Abdeckkappen)

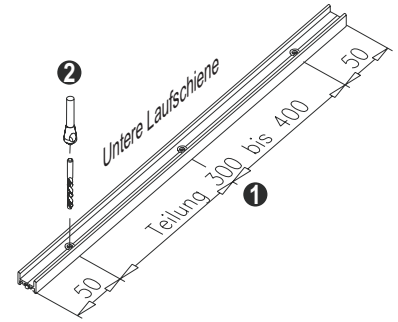
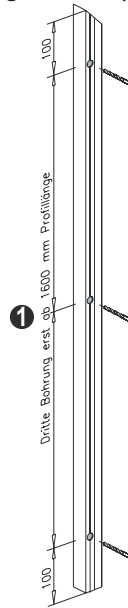
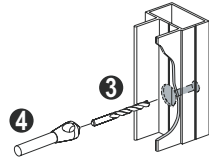
Montage von vorne

Montage seitlich

Montage von vorne



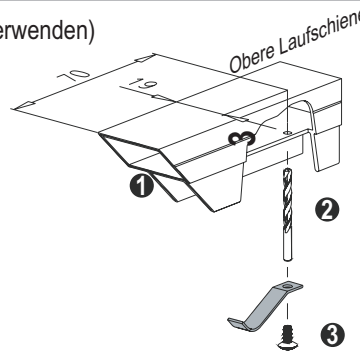
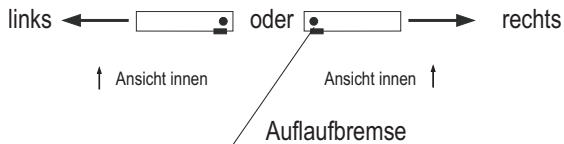
Montage seitlich



### 2 Auflaufbremse montieren (Optional NEHER-Bohrlehre 162830 verwenden)

- Laufschiene oben Bohrposition abhängig von der Öffnungsrichtung ermitteln ❶
- mit Bohrer D= 2,5 mm bohren ❷ und entgraten
- Auflaufbremse mit Schraube LK M3 x 6 mm montieren ❸
- Auflaufbremse mit NEHER HLS-Schmierstoff einsprühen

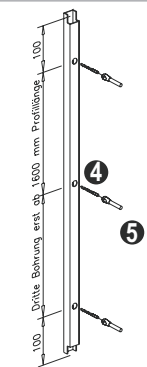
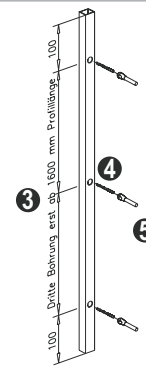
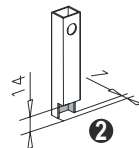
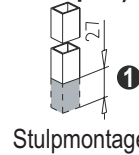
#### ❶ Öffnungsrichtung



Gezeichnet Öffnungsrichtung LINKS

### 3 Rohrprofil bearbeiten (Option: Montage auf Stulp / Montage auf Kämpfer)

- Stulpmontage: Rohrprofil mit Überlänge um 27 mm kürzen ❶
- Kämpfermontage: Rohrprofil oben und unten ausschneiden ❷
- Position der Bohrungen ermitteln ❸
- Mit Bohrer D= 4 mm durchbohren ❹
- mit Senker 10 mm durch erste Wand bohren ❺ (für Abdeckkappen)



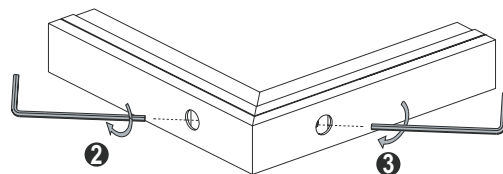
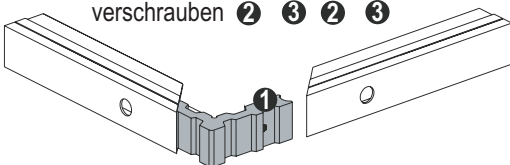
Kämpfermontage

Stulpmontage

Kämpfermontage

### 4 Montagerahmen zusammenbauen

- Schraubeckwinkel in Montagerahmenprofile einschieben ❶
- Auf ebenem Untergrund Profile fixieren - kein Spalt bzw. Versatz zwischen den Profilen
- Mit Sechskantschlüssel 2,5 mm Profile wechselnd verschrauben ❷ ❸ ❷ ❸



## Montage- und Bedienungsanleitung

Zur Montage ausschließlich Edelstahlschrauben verwenden

### 5 Laufschienen montieren (Option: Montage von vorne / Montage seitlich)

- Position der Schiebeanlage ermitteln und falls erforderlich Untergrund für Montage vorbohren

- Untere Laufschiene positionieren und mit Schraube

SK 3,5 x 40 mm montieren ①

- Rohrprofil positionieren und montieren ② Schraubenlänge

bei Stulpmontage auf Stulptiefe abstimmen

- 3seitigen Montagerahmen positionieren und waagrecht ausrichten ③

- Montage von vorne: mit Schraube

RK 4 x 25 mm montieren ④

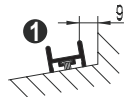
- Montage seitlich: mit Schraube

RK 4 x 40 mm und Dübel (je nach Untergrund)

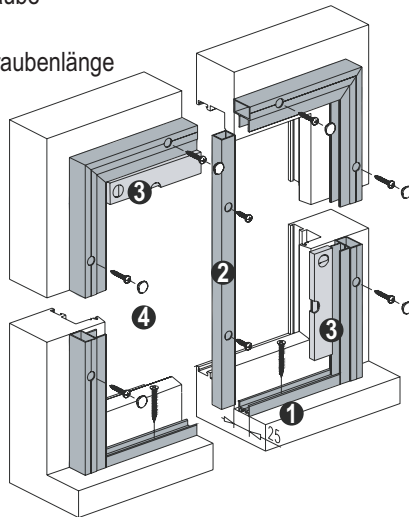
montieren ④

- Abdeckkappen aufstecken

**Achtung:** Bei Vollwärmeschutz seitliche Montage nur mit speziellen Dübeln möglich.

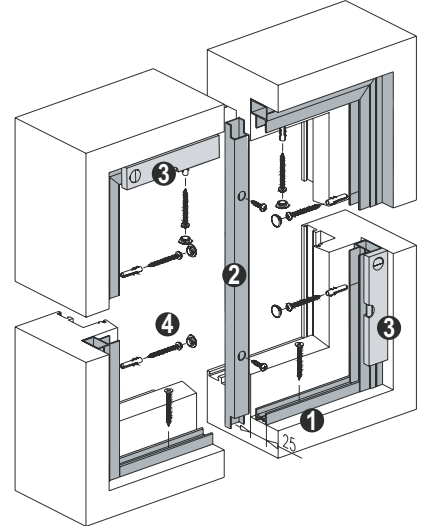


Max. Schräge 10°



Montage von vorne

Rohrprofil auf Stulp montiert



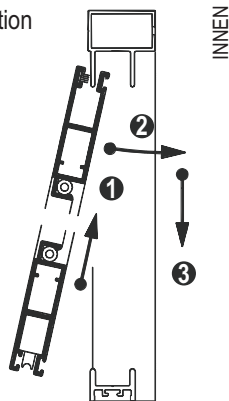
Montage seitlich

### 6 Schiebeflügel einhängen

- Schiebeflügel in Einhängesposition bringen wie abgebildet

- Schiebeflügel nach oben schieben ① und zum Fensterblendrahmen drücken ②

- Langsam nach unten schieben ③



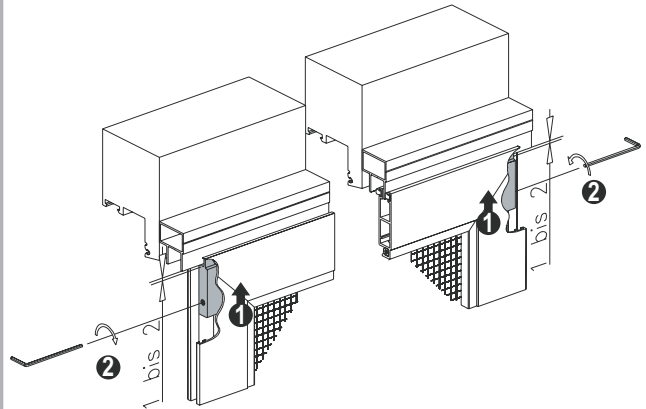
**Achtung:** Kontrollieren Sie, ob die Laufrollen auf der Laufschiene rollen.

### 7 Aushängesicherung fixieren

- Aushängesicherung nach oben schieben ①

(ca. 1 bis 2 mm Abstand zur Laufschiene)

- Mit Sechskantschlüssel 2,5 mm fixieren ②



### 8 Bedienung

Zum Öffnen und Schließen müssen die dafür vorgesehenen Griffe verwendet werden, da sonst Beschädigungen am Gewebe auftreten können.

**Achtung:** Insektenschutzgitter eignen sich nicht als Absturzsicherung für Kleinkinder und Haustiere

### 9 Reinigung, Pflege und Wartung

Verschmutzungen nur mit Wasser und milden Reinigungsmitteln entfernen. Zur Pflege empfehlen wir das NEHER-Pflegeset (bei ihrem Fachhändler erhältlich).