

## Achtung

attention – attention

Kinder können sich in den Schlingen von Schnüren, Ketten oder Gurten zur Bedienung von Sicht- und Sonnenschutzeinrichtungen verfangen oder sich Schnüre um den Hals wickeln und sich unter Umständen dadurch strangulieren. Schnüre, Ketten und Gurte sind außer Reichweite von Kindern zu halten, um Verwicklungen und Strangulierungen zu vermeiden. Betten, Kinderbetten und Möbel sind entfernt von Bedienungen für Sicht- und Sonnenschutzeinrichtungen aufzustellen.

*Children can get caught in the loops of cords, chains or straps that operate window coverings or they can wrap cords around their necks and strangle thereby. Keep cords, chains and straps out of reach of children to avoid entanglement and strangulation. Move beds, cots and furniture away from window covering operations.*

*Les enfants peuvent se prendre dans cordons, chaînettes ou courroies qui actionnent les stores de protection solaire et visuelle ou ils peuvent enrouler les cordons autour leur cou et ainsi s'étouffer. Maintenez les cordons, chaînettes et courroies hors de portée des enfants pour éviter de s'étouffer ou de s'emmêler. Placez les lits, berceaux et meubles à l'écart des manipulations des stores de protection solaire et visuelle.*

Entspricht EN 13120

according to EN 13120 – selon EN 13120

## Jalousie

venetian blinds – stores vénitiens

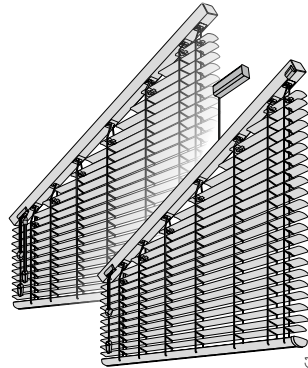
# Slope Line

## Zugschnur/Wendestab & Zugschnur/Infrarotmotor

*pull cord/turning bar & pull cord/infrared motor  
cordong de tirage/tige d'orientation & cordon de tirage/moteur à infrarouge*

## Montage- und Bedienanleitung

*assembly and operating instructions  
notice de montage et mode d'emploi*



799 028 261

11 / 2011

Technische Änderungen bleiben vorbehalten

*subject to technical change  
sous réserve de modifications techniques*

## B Montage

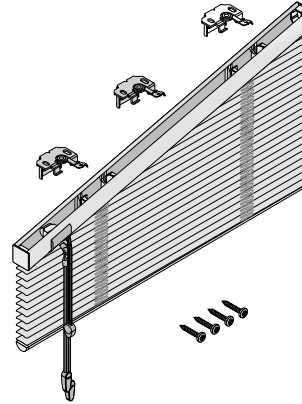
assembly – montage

→ **Bitte nur beiliegende Schrauben verwenden!**

*Please use enclosed screws only! – Se servir exclusivement des vis jointes!*

Jalousieträger (Anzahl abhängig von Jalousiebreite)

*brackets (number depends on the installation width) – supports (nombre dépend de la largeur de l'installation)*



Befestigungsschrauben  
*fixing screws – vis de fixation*

## BENÖTIGTE WERKZEUGE

*NECESSARY TOOLS – OUTILLAGE NÉCESSAIRES*



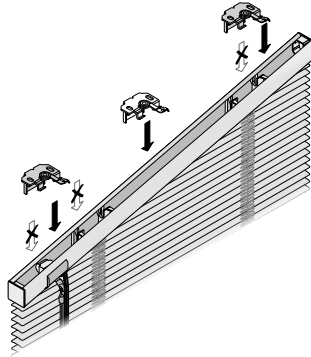
Kreuzschlitz-Schraubendreher  
*cross-tip screwdriver – tournevis cruciforme*

## WAND-/DECKENMONTAGE

WALL/CEILING FIXATION – FIXATION MURALE/PLAFOND

→ Träger **NICHT** im Bereich der Achslager und des Wendegetriebes montieren.

Do NOT fix the supports close to the axle bearing and tiltor.  
Ne fixer PAS les supports près du coussinet et l'orienteur.



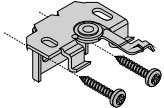
Träger positionieren, festschrauben

position and screw on the brackets – positionner et visser les supports

1

Wandmontage

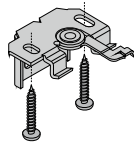
wall fixation – fixation murale



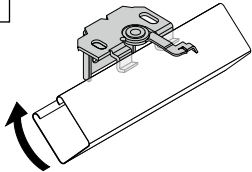
1

Deckenmontage

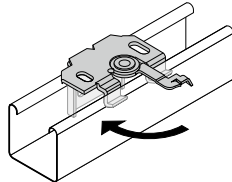
ceiling fixation – fixation plafond



2



3

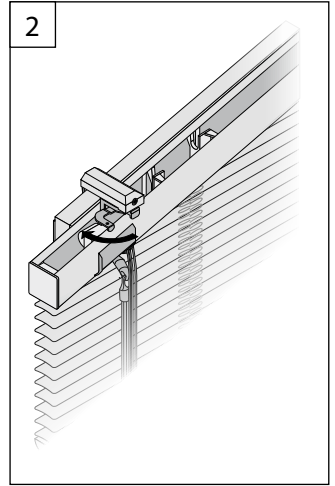
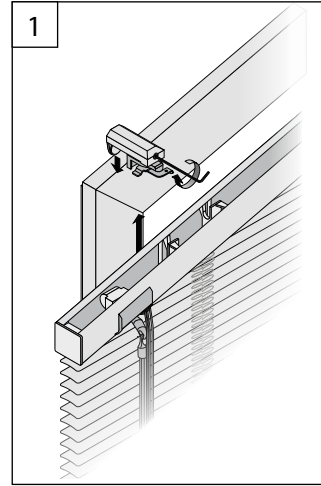


## KLEMMTRÄGERMONTAGE

FIXATION WITH BLOCK HOLDERS – FIXATION AVEC SUPPORTS POUR FENÊTRES PVC

→ Träger **NICHT** im Bereich der Achslager und des Wendegetriebes montieren.

Do NOT fix the supports close to the axle bearing and tiltor.  
Ne fixer PAS les supports près du coussinet et l'orienteur.



## B Bedienhinweise

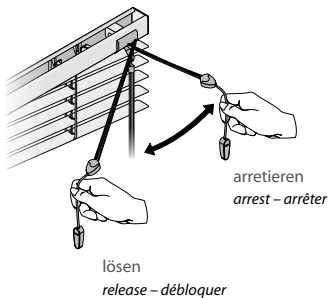
operating instructions – conseils d'utilisation

### BEDIENUNG Zugschnur/Wendestab

OPERATION pull cord/turning bar – MANŒUVRE par cordon de tirage/tige d'orientation

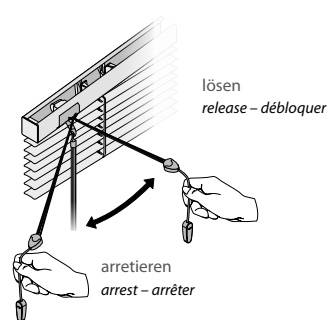
#### Bedienseite „rechts“

operation side "right" – côté de manipulation »à droite«



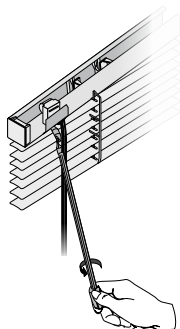
#### Bedienseite „links“

operation side "left" – côté de manipulation »à gauche«



#### Wendestab

turning bar – tige d'orientation



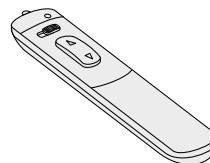
jede beliebige Position der

Lamellen einstellbar

any position of the slats is adjustable –  
n'importe laquelle position des lamelles est  
ajustable

### BEDIENUNG Motor

OPERATION chain – MANŒUVRE par chaînette

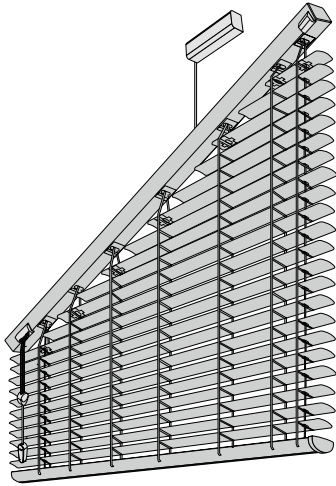


jede beliebige Position der  
Lamellen einstellbar

any position of the slats is adjustable –  
n'importe laquelle position des lamelles  
est ajustable

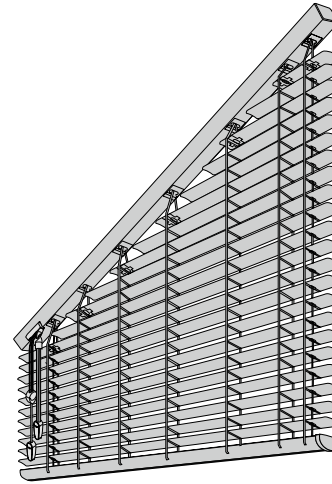
## B Bedienhinweise

operating instructions – conseils d'utilisation



Ziehen bedingt möglich, Wenden  
ohne Einschränkungen  
*pulling partly possible, turning possible  
without stint*  
*tirer partiellement possible, orienter possible  
sans restrictions*

Ziehen und Wenden ohne Ein-  
schränkungen möglich  
*pulling and turning possible without stint*  
*tirer et orienter possible sans restrictions*



Ziehen bedingt möglich, Wenden  
ohne Einschränkungen  
*pulling partly possible, turning possible  
without stint*  
*tirer partiellement possible, orienter possible  
sans restrictions*

Ziehen und Wenden ohne Ein-  
schränkungen möglich  
*pulling and turning possible without stint*  
*tirer et orienter possible sans restrictions*