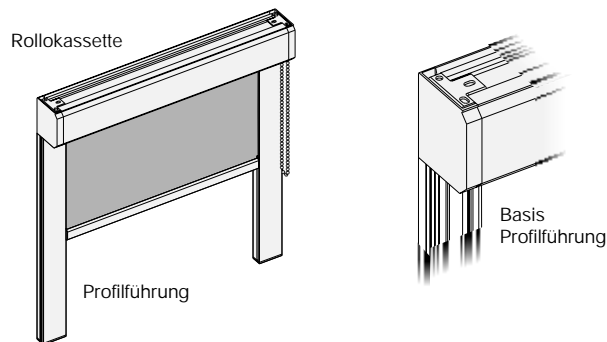


# 4

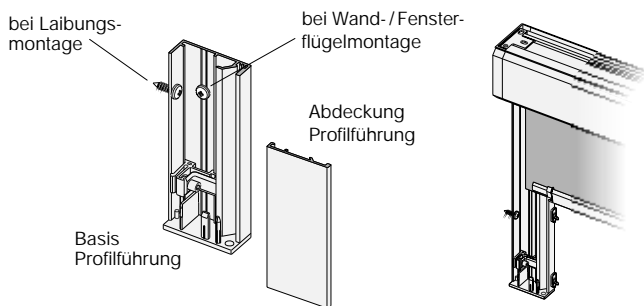
## Profilführung montieren



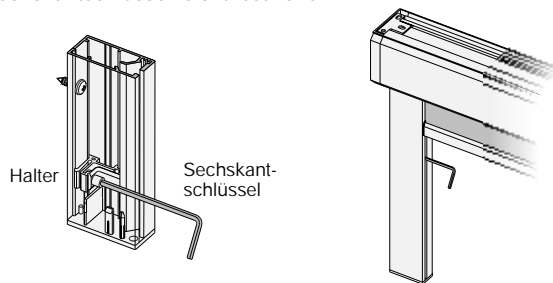
Es ist darauf zu achten, dass die Profile parallel zueinander und im rechten Winkel zur Rollokassette verlaufen. Die Außenseite des Seitenprofils verläuft bündig mit der Außenseite der Rollokassette.



- Anzahl der Bohrungen in der "Basis Profilführung" bestimmen (vom Untergrund abhängig)
- Bohrungen in der vorgesehenen Rille positionieren
- "Basis Profilführung" anschrauben und Wandunebenheiten durch Hinterlegen ausgleichen



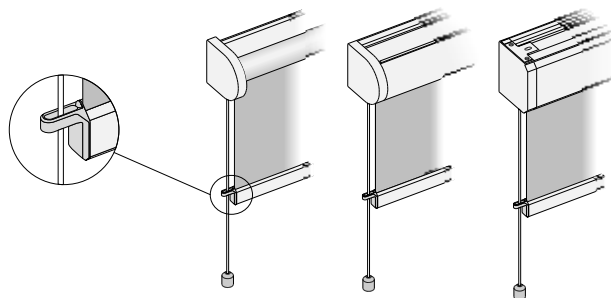
- bei offener Profilführung Rollo abrollen. Falls der Stoffablauf ungleichmäßig ist, Profilführung und Kassette überprüfen.
- "Abdeckung Profilführung" aufclippen und Halter mit einem Sechskantschlüssel leicht festziehen



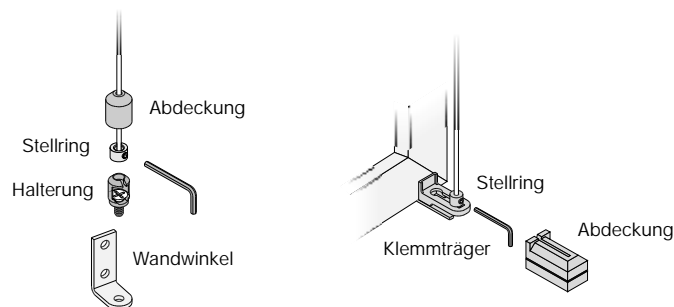
# 5

## Seilführung montieren

- das Seil auf beiden Seiten durch die Öse der Endkappe fädeln
- Rollo herunterlassen und untere Position der Seilführung auf Fensterflügel, Laibung oder Fensterbank markieren
- das Seil sollte dabei mittig durch die Öse der Endkappe verlaufen



- bei Montage der Seilführung im Fensterflügel oder in der Laibung wird zunächst der Wandwinkel an der gewünschten Stelle montiert und anschließend befestigt
- bei Montage auf der Fensterbank wird die Halterung direkt dort angeschraubt
- zuerst Abdeckung, dann Stelling auf das Seil ziehen
- Stelling an gewünschter Position am unteren Seilende locker anschrauben
- Seil mit Stelling in Halterung bzw. Klemmträger einhängen und anschließend unter dem Stelling auf gewünschte Länge kürzen
- durch Verschieben des Stellringes Seilspannung korrigieren
- Stelling fest anziehen und Abdeckung aufschieben



# 6

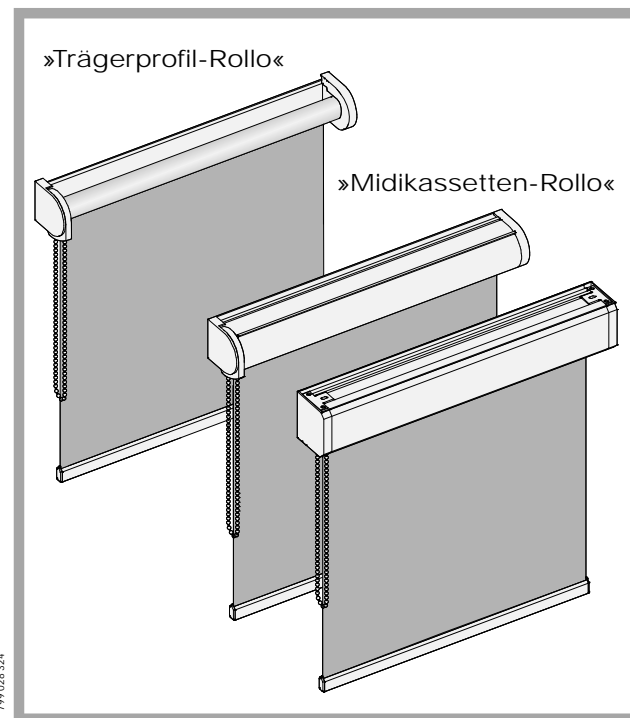
## Pflegehinweise



Das Kettenzug-Getriebe ist wartungsfrei und darf nicht geölt werden!

Leichte Verschmutzungen des Rollostoffes mit einem feuchten Tuch abwischen. Den Stoff anschließend vorsichtig trockenreiben. Staub abbürsten.

## Trägerprofil - Rollo Midikassetten - Rollo



799 028 324

## Montage- und Bedienungsanleitung

- technische Änderungen vorbehalten - 06/2005 -

ihr partner für  
sonnenschutz, dekoration, insektenschutz



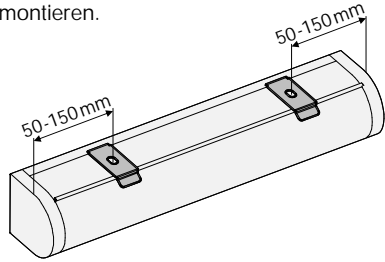
# 1

## Clip/ Wandhalter montieren

### Clips montieren

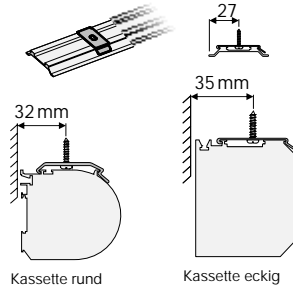
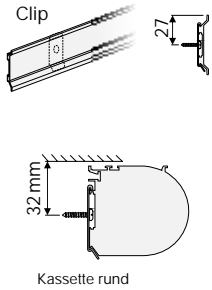
Bei der Montage der Clips bitte beachten, dass der Abstand zwischen Halter und Rollo-Ende 50–150 mm beträgt.

Rollo waagrecht montieren.



### Wandmontage

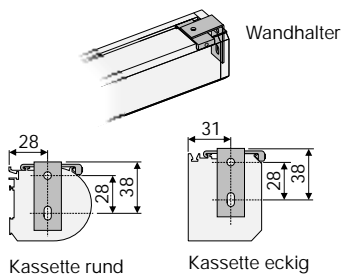
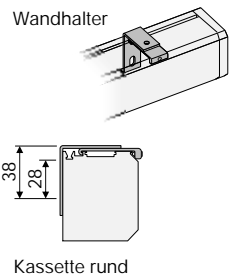
### Deckenmontage



### Wand- bzw. Laibungsmontage mit Wandhalter

#### Wand

#### Laibung



### Abgehängte Decken

- Träger in der Deckenschiene verschrauben

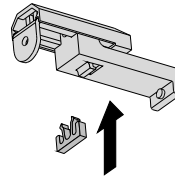


# 2

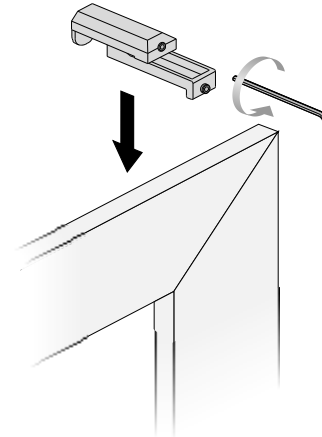
## Klemmträger montieren



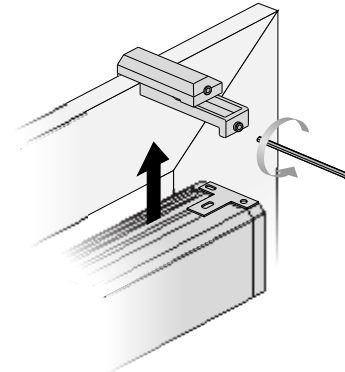
Bei der eckigen Kassette das Distanzstück vor der Montage in den Klemmträger drücken.



- Klemmträger mit Sechskantschlüssel am Fensterflügel befestigen



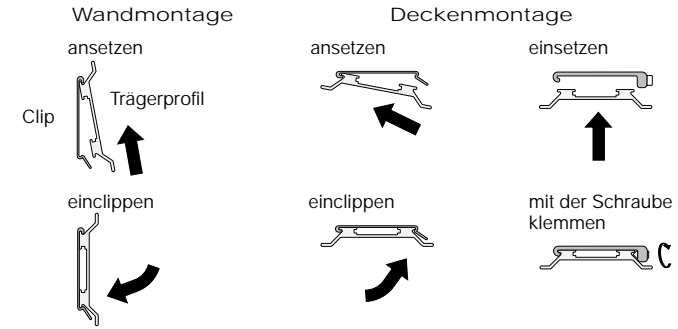
- Kassette oder Trägerprofil in den Klemmträger einsetzen und mit Sechskantschlüssel festziehen



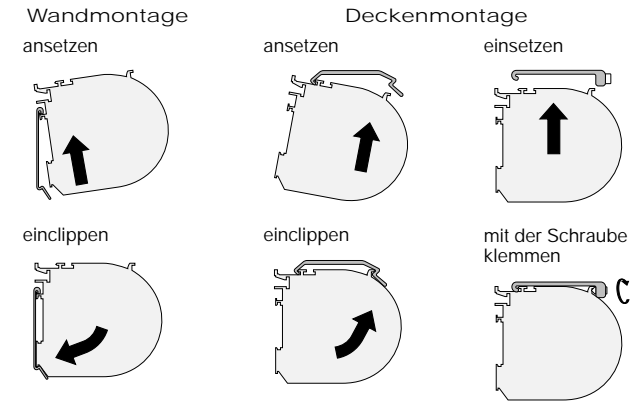
# 3

## Rollo einclippen oder klemmen

### Trägerprofil



### Kassettenprofil rund



### Kassettenprofil eckig

