

4

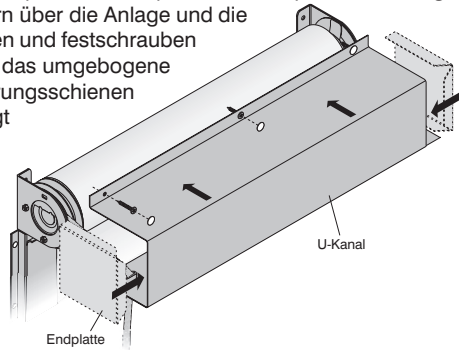
Kopfkanal / Gurtaufwickler montieren



Die erste und letzte Bohrung im Abstand von **25 mm** zum Profilende markieren, weitere Bohrungen **gleichmäßig** aufteilen.

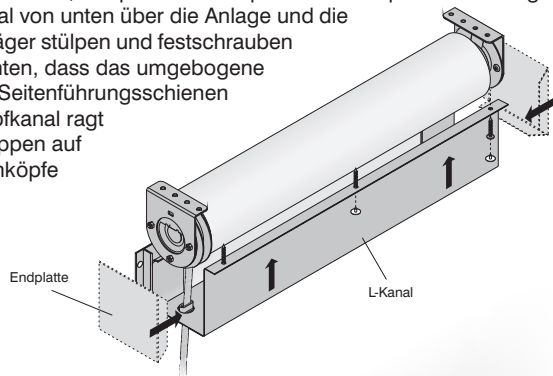
Wandmontage

- Bohrer Ø4 mm auf Markierung ansetzen und durchbohren
- sofern vorhanden, Endplatten mit Popnieten am Kopfkanal befestigen
- den U-Kanal von vorn über die Anlage und die beiden Träger stülpen und festschrauben
- darauf achten, dass das umgebogene Blech der Seitenführungsschienen in den Kopfkanal ragt
- Abdeckkappen auf Schraubenköpfe drücken



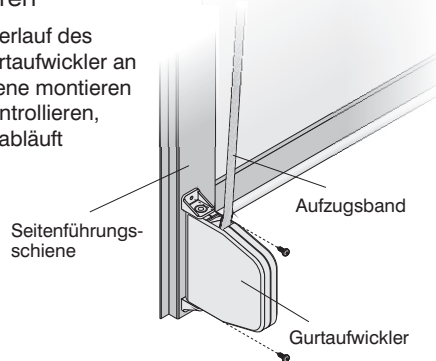
Decken-/Nischenmontage

- Bohrer Ø4 mm auf Markierung ansetzen und durchbohren
- sofern vorhanden, Endplatten mit Popnieten am Kopfkanal befestigen
- den L-Kanal von unten über die Anlage und die beiden Träger stülpen und festschrauben
- darauf achten, dass das umgebogene Blech der Seitenführungsschienen in den Kopfkanal ragt
- Abdeckkappen auf Schraubenköpfe drücken



Gurtaufwickler montieren

- für einen senkrechten Verlauf des Aufzugsbandes den Gurtaufwickler an der Seitenführungsschiene montieren
- Anlage testen, dabei kontrollieren, dass sie leicht auf- und abläuft



5

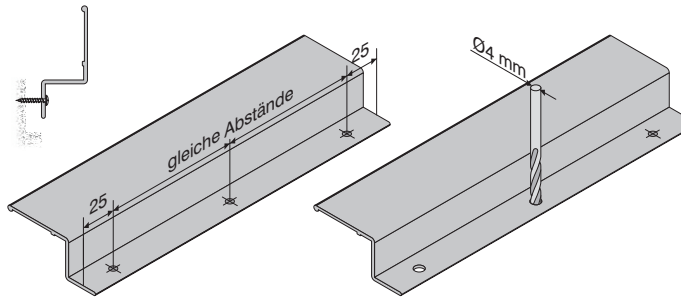
Einlaufkanal

Anzahl der Befestigungsbohrungen bestimmen



Die erste und letzte Bohrung im Abstand von **25 mm** zum Profilende markieren, weitere Bohrungen **gleichmäßig** aufteilen.

- Bohrer Ø4 mm auf Markierung ansetzen und durchbohren

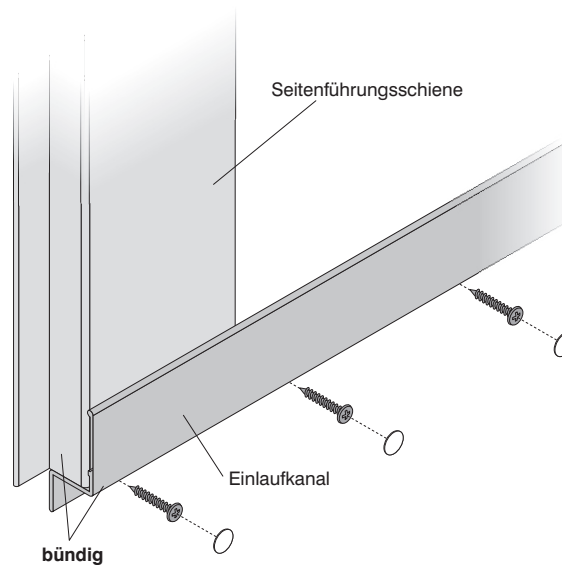


Einlaufkanal montieren



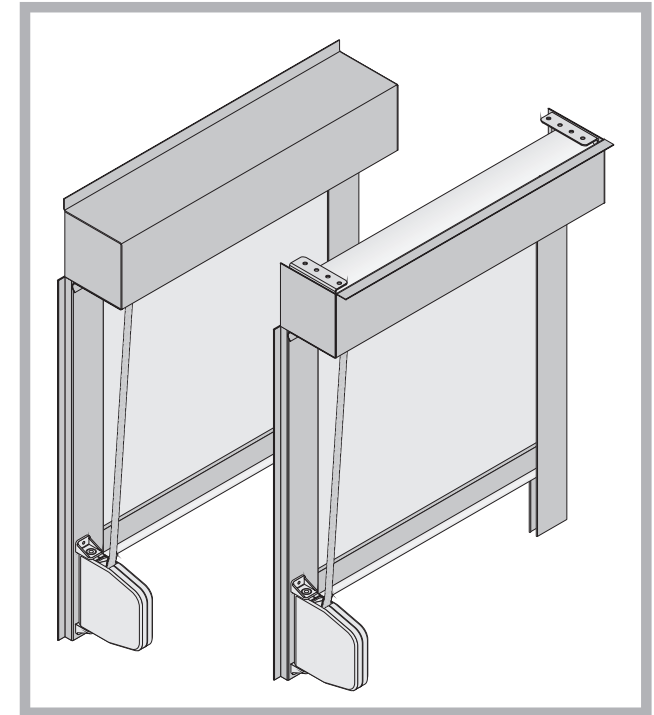
Der Einlaufkanal ist genauso breit wie die Kassette und muss deshalb unter den Seitenführungsschienen montiert werden.

- Einlaufkanal unter den Seitenführungsschienen montieren
- darauf achten, dass der Einlaufkanal bündig mit der Außenseite der Seitenführungsschienen abschließt
- Abdeckkappen auf Schraubenköpfe drücken



Verdunklungsanlage 1800

• Gurtbedienung



Montage- und Bedienungsanleitung

- technische Änderungen vorbehalten - 10/2005 -

1

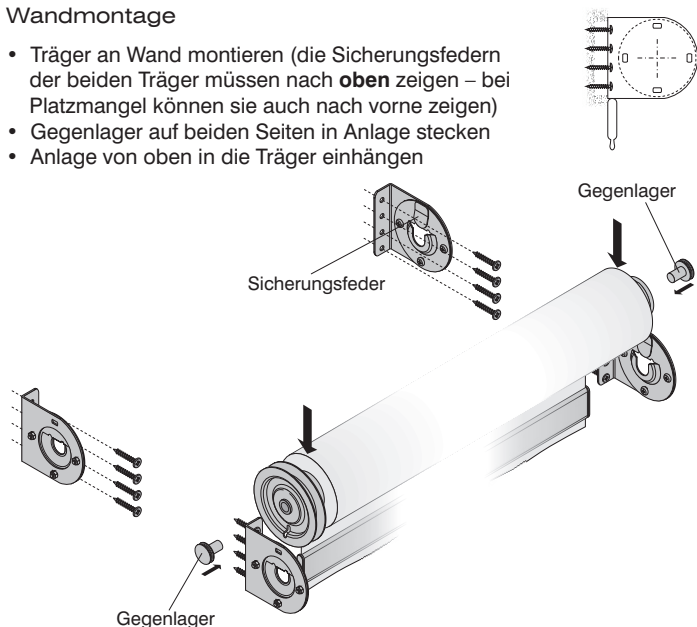
Verdunklungsanlage montieren



Stellen Sie vor der Montage sicher, dass die beiden M8 Schrauben der Expander **fest** angezogen sind. Verdunklungsanlage **waagrecht** montieren.

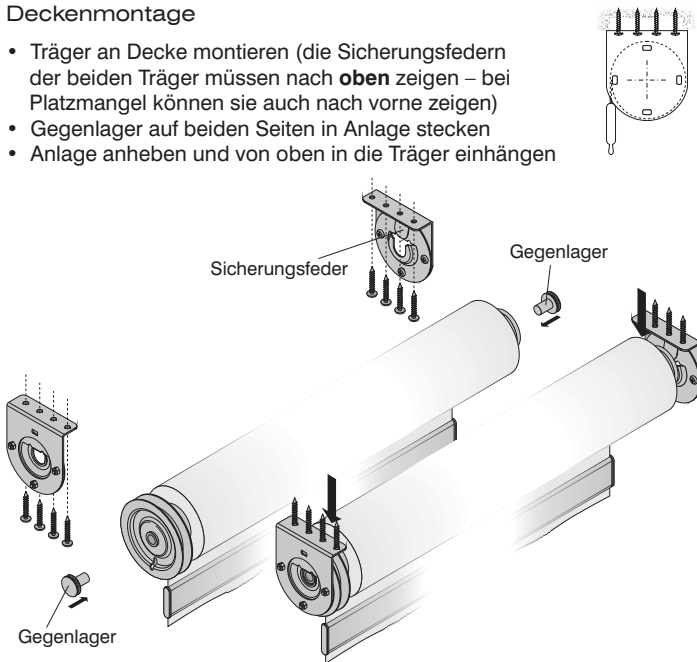
Wandmontage

- Träger an Wand montieren (die Sicherungsfedern der beiden Träger müssen nach **oben** zeigen – bei Platzmangel können sie auch nach vorne zeigen)
- Gegenlager auf beiden Seiten in Anlage stecken
- Anlage von oben in die Träger einhängen



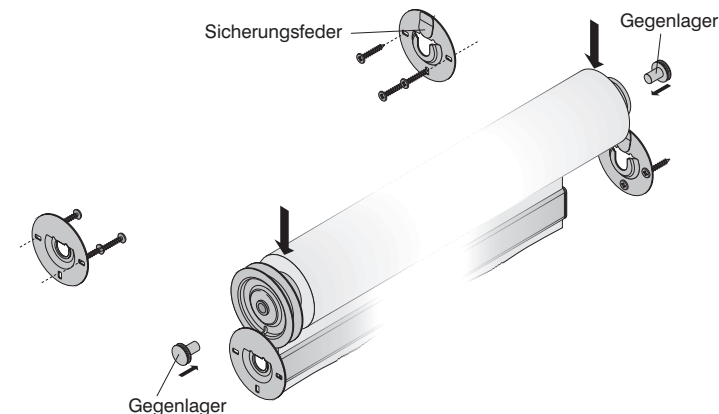
Deckenmontage

- Träger an Decke montieren (die Sicherungsfedern der beiden Träger müssen nach **oben** zeigen – bei Platzmangel können sie auch nach vorne zeigen)
- Gegenlager auf beiden Seiten in Anlage stecken
- Anlage anheben und von oben in die Träger einhängen



Nischenmontage

- Träger montieren (die Sicherungsfedern der beiden Träger müssen nach oben zeigen – bei Platzmangel können sie auch nach vorne zeigen)
- Gegenlager auf beiden Seiten in Anlage stecken
- Anlage anheben und von oben in die Träger einhängen



2a

Seitenführungsschienen vorbereiten

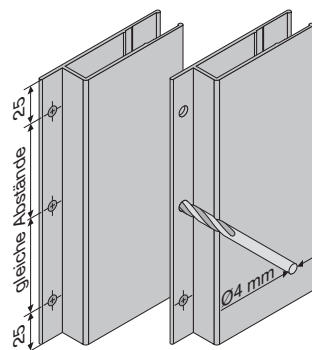
Anzahl der Befestigungsbohrungen bestimmen



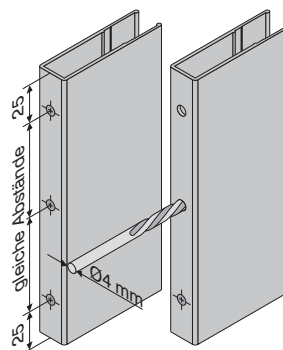
Die erste und letzte Bohrung im Abstand von **25 mm** zum Profilende markieren, weitere Bohrungen **gleichmäßig** aufteilen.

- Bohrer $\varnothing 4$ mm auf Markierung ansetzen und durchbohren

Wandmontage



Nischenmontage



2b

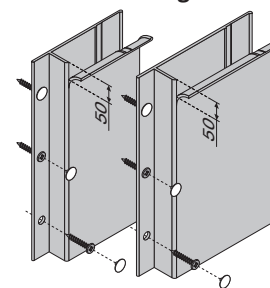
Seitenführungsschienen montieren



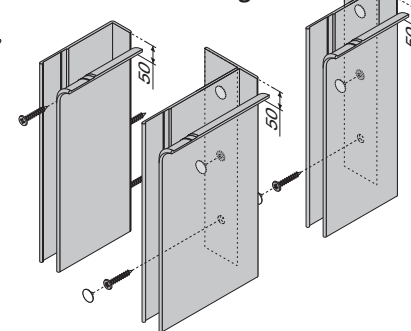
Bei der Montage ist insbesondere darauf zu achten, dass die Profilführungen **parallel** zueinander und im **rechten Winkel** zur Kassette verlaufen.

- die Vorderseite der Seitenführungsschiene oben ca. 50 mm tief einschneiden und für den Stoffeinlauf in einem Bogen nach vorn biegen
- Seitenführungsschiene montieren
- bei später sichtbaren Schraubenköpfen Abdeckkappen auf Schraubenköpfe drücken

Wandmontage



Nischenmontage



3

Kopfkanal vorbereiten

Kopfkanal vorbereiten

- Gurtaustrittsloch im Kopfkanal ausmessen und bohren
- Gurtdurchführung einsetzen und festschrauben
- Gurtband durchziehen und an der Welle befestigen

