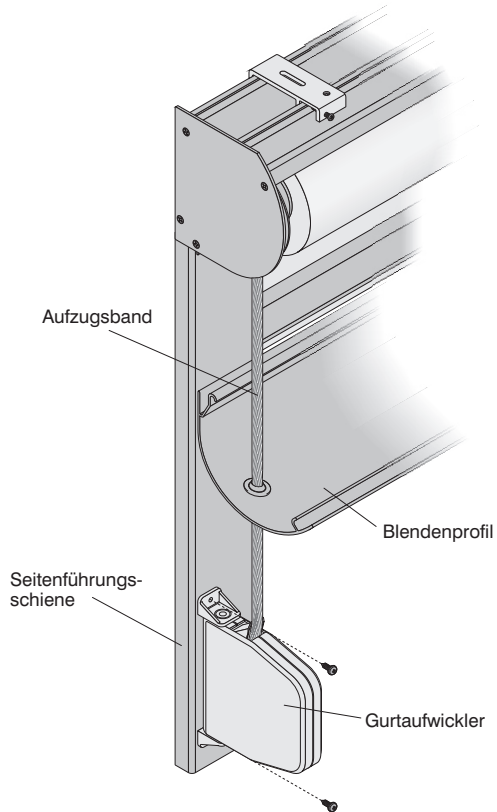


3 Anlage einrichten

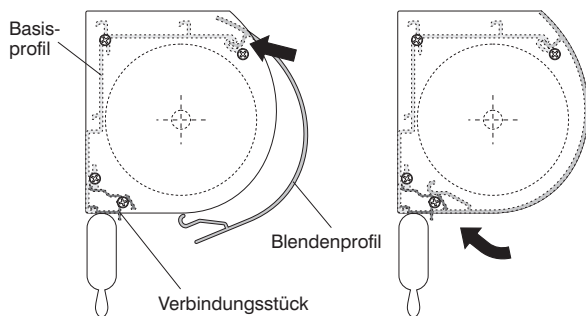
Probelauf

- für einen senkrechten Verlauf des Aufzugsbandes den Gurtaufwickler an der Seitenführungsschiene montieren
- Anlage testen, dabei kontrollieren, dass sie leicht auf- und abläuft



Blendenprofil anbringen

- Blendenprofil in die obere Nut des Basisprofils einhängen, unten rechts und links in das Verbindungsstück einrasten



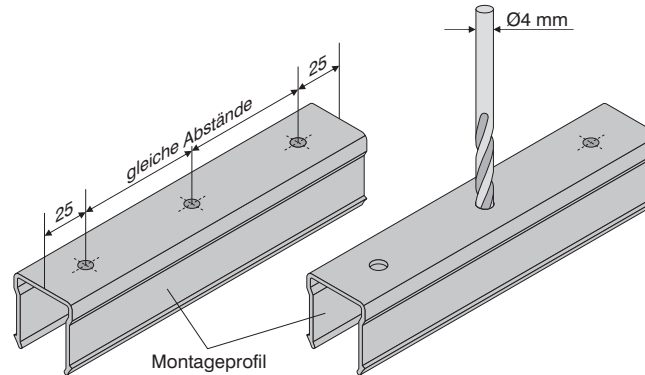
4 Einlaufkanal

Anzahl der Befestigungsbohrungen bestimmen



Die erste und letzte Bohrung im Abstand von **25 mm** zum Profildende markieren, weitere Bohrungen **gleichmäßig** aufteilen.

- Bohrer Ø4 mm auf Markierung ansetzen und durchbohren

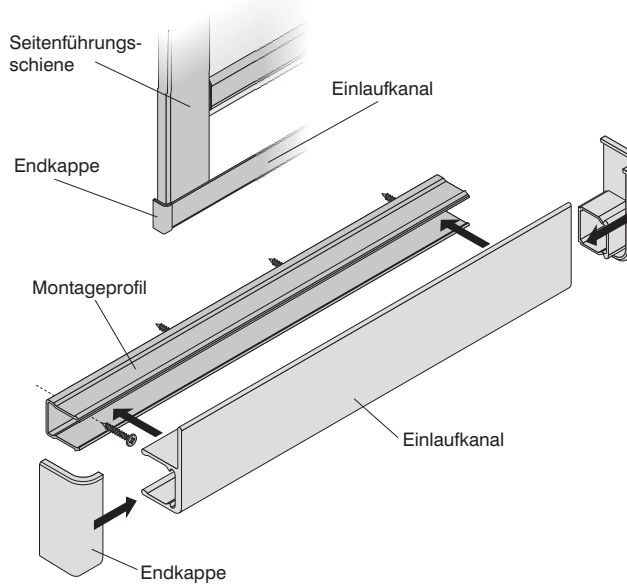


Einlaufkanal montieren



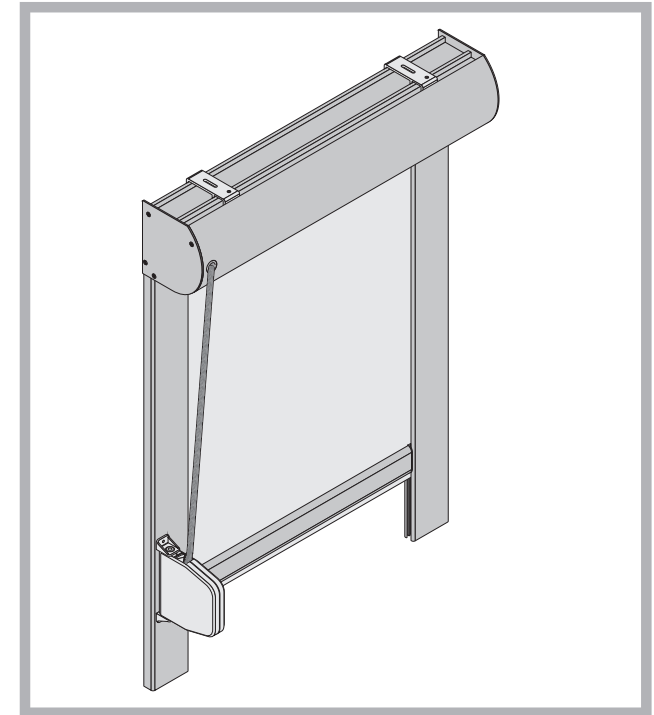
Der Einlaufkanal ist genauso breit wie die Kassette und muss deshalb unter den Seitenführungsschienen montiert werden.

- Montageprofil festschrauben
- Einlaufkanal auf Montageprofil aufklicken
- Endkappen auf Einlaufkanal aufstecken



Verdunklungsanlage 2000

• Gurtbedienung



Montage- und Bedienungsanleitung

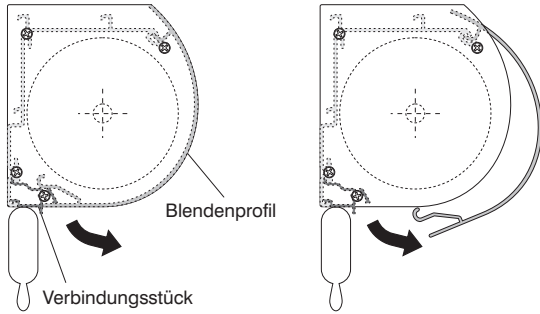
- technische Änderungen vorbehalten - 10/2005 -

1

Wand- / Deckenmontage

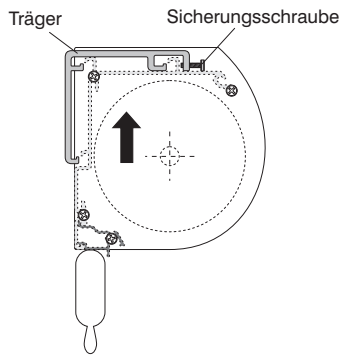
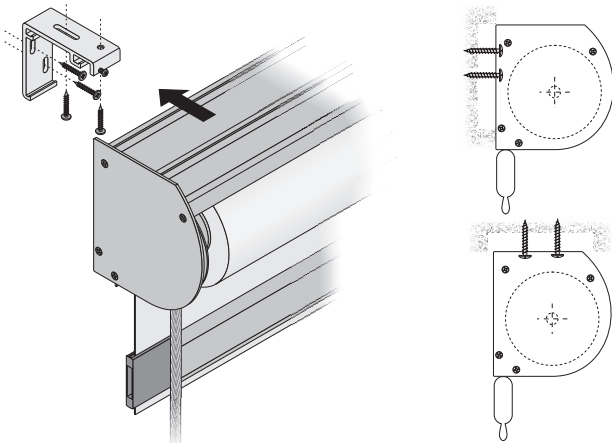
Träger montieren

- Blendenprofil von der Kassette abnehmen, dazu rechts und links beim Verbindungsstück kräftig am Blendenprofil ziehen



Den ersten und letzten Träger im Abstand von **50 mm** zum Profilende befestigen, weitere Träger **gleichmäßig** aufteilen.

- Träger an Wand oder Decke schrauben
- Kassette in Träger einhängen und Sicherungsschrauben anziehen



2

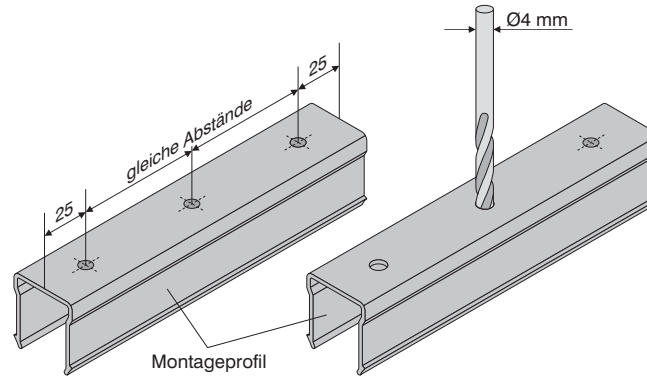
Seitenführungsschienen montieren

Anzahl der Befestigungsbohrungen bestimmen



Die erste und letzte Bohrung im Abstand von **25 mm** zum Profilende markieren, weitere Bohrungen **gleichmäßig** aufteilen.

- Bohrer $\varnothing 4$ mm auf Markierung ansetzen und durchbohren

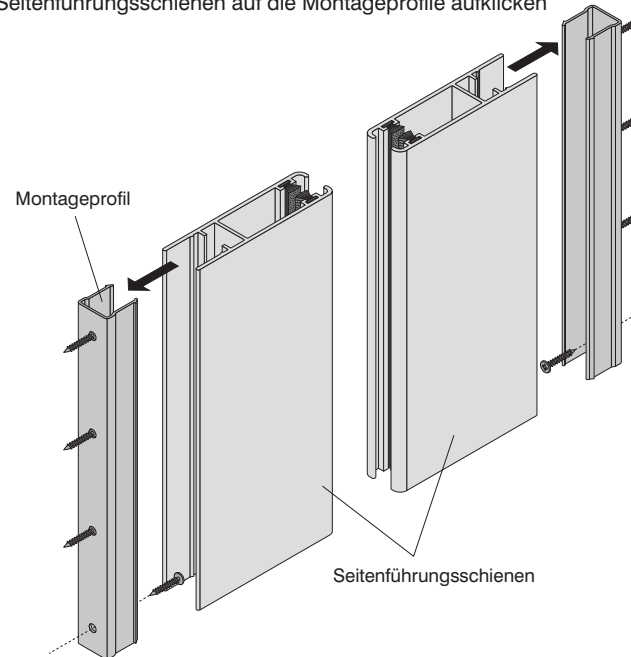


Nischenmontage



Bei der Montage ist insbesondere darauf zu achten, dass die Profilführungen **parallel** zueinander und im **rechten Winkel** zur Rollokassette verlaufen.

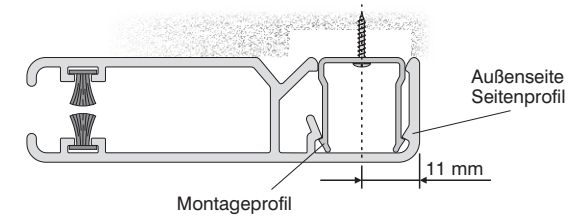
- Montageprofile festschrauben
- Seitenführungsschienen auf die Montageprofile aufklicken



Wandmontage



Die Außenseite des Seitenprofils verläuft **bündig** mit der Außenseite der Kassette.



- Montageprofile festschrauben
- Seitenprofile auf Montageprofile aufklicken

